

ΕΛΛΗΝΙΚΗ ΔΗΜΟΚΡΑΤΙΑ  
Π.Ε. ΧΑΛΚΙΔΙΚΗΣ  
ΔΗΜΟΣ ΠΟΛΥΓΥΡΟΥ  
Δ/ΝΣΗ ΤΕΧΝΙΚΩΝ ΥΠΗΡΕΣΙΩΝ  
ΤΜΗΜΑ ΤΕΧΝΙΚΩΝ ΕΡΓΩΝ

**ΕΡΓΟ:**  
**ΕΝΕΡΓΕΙΑΚΗ ΑΝΑΒΑΘΜΙΣΗ ΚΤΙΡΙΑΚΟΥ**  
**ΣΥΓΚΡΟΤΗΜΑΤΟΣ ΓΥΜΝΑΣΙΟΥ-ΛΥΚΕΙΟΥ**  
**ΠΟΛΥΓΥΡΟΥ, ΤΟΥ ΔΗΜΟΥ ΠΟΛΥΓΥΡΟΥ**

**ΜΕΛΕΤΗ-ΤΕΧΝΙΚΕΣ ΠΡΟΔΙΑΓΡΑΦΕΣ**



<b>ΕΠΙΧΕΙΡΗΣΙΑΚΟ ΠΡΟΓΡΑΜΜΑ</b>	<b>609</b>	<b>ΚΕΝΤΡΙΚΗΣ ΜΑΚΕΔΟΝΙΑΣ 2021-2027</b>
<b>ΑΞΟΝΑΣ ΠΡΟΤΕΡΑΙΟΤΗΤΑΣ</b>	<b>2</b>	<b>Στήριξη της πράσινης και αειφόρου ανάπτυξης στην Κεντρική Μακεδονία</b>
<b>ΕΠΕΝΔΥΤΙΚΗ ΠΡΟΤΕΡΑΙΟΤΗΤΑ</b>	<b>02</b>	<b>Στήριξη της πράσινης και αειφόρου ανάπτυξης στην Κεντρική Μακεδονία</b>
<b>ΕΙΔΙΚΟΣ ΣΤΟΧΟΣ</b>	<b>RSO2.1</b>	<b>Ενεργειακή απόδοση</b>
<b>ΔΡΑΣΗ</b>	<b>2.1.3</b>	<b>Ενεργειακή αναβάθμιση δημοσίων κτιρίων και υποδομών περιφερειακής και τοπικής αρμοδιότητας στην Κεντρική Μακεδονία (μεταφερόμενα έργα)</b>
<b>ΚΩΔΙΚΟΣ ΠΡΟΣΚΛΗΣΗΣ</b>	<b>048.2.1.3</b>	<b>Ενεργειακή αναβάθμιση δημοσίων κτιρίων και υποδομών περιφερειακής και τοπικής αρμοδιότητας στην Κεντρική Μακεδονία (μεταφερόμενα έργα)</b>

## Περιεχόμενα

1.	ΕΙΣΑΓΩΓΗ .....	3
1.1	Γενικά.....	3
1.2	Τοπικές συνθήκες.....	5
1.3	Περιγραφή και Σκοπιμότητα Έργου .....	8
3.	Το κτίριο.....	9
3.1	Υπάρχουσα κατάσταση .....	9
2.	ΘΕΡΜΟΜΟΝΩΣΕΙΣ .....	14
2.1	Μόνωση Δωματίων .....	14
2.1.1	Υφιστάμενη κατάσταση .....	14
2.1.2	Εφαρμογή Μόνωσης .....	15
2.1.3	Λεπτομέρεια υδρορροών.....	17
2.2	Μόνωση στέγης.....	18
2.2.1	Υφιστάμενη κατάσταση .....	18
2.2.2	Θερμομόνωση στέγης .....	19
2.2.3	Λεπτομέρεια υδρορροών.....	20
2.3	Μόνωση Οροφής Υπογείων .....	21
2.3.1	Υφιστάμενη Κατάσταση .....	21
2.3.2	Θερμομόνωση οροφής υπογείου.....	21
2.4	Εξωτερική Θερμομόνωση .....	22
2.4.1	Υφιστάμενη κατάσταση .....	22
2.4.2	Θερμομόνωση κελύφους.....	23
2.4.3	Θερμομόνωση σε επαφή με μη θερμαινόμενους χώρους .....	27
2.5	Αποτελέσματα.....	27
3.	ΚΕΛΥΦΟΣ.....	29
3.1	Κουφώματα .....	29
3.1.1	Υφιστάμενη κατάσταση .....	29
3.1.2	Αλλαγή Κουφωμάτων .....	31
3.1.3	Πρόσθετες Εργασίες.....	33
4.	ΘΕΡΜΑΝΣΗ.....	34
4.1	Γενικά .....	34
4.2	Υφιστάμενη κατάσταση .....	35
4.2.1	Κεντρικές Μονάδες Θέρμανσης .....	38
4.2.2	Καυστήρες.....	40
4.2.3	Κυκλοφορητές.....	41
4.2.4	Ασφαλιστικό Σύστημα .....	43
4.2.5	Καπνοδόχος - Καπναγωγός.....	43
4.2.6	Δεξαμενή Καυσίμου.....	44
4.2.7	Γενικά.....	44
4.3	Δίκτυο σωληνώσεων .....	45
4.3.1	Υφιστάμενη κατάσταση .....	45
4.3.2	Σωληνώσεις και Εξαρτήματα .....	45
4.4	Θερμαντικά σώματα .....	46
4.4.1	Υφιστάμενη κατάσταση .....	46
4.4.2	Θερμαντικά Σώματα τύπου Panel .....	47
4.5	Προσθήκη Αντλίας Θερμότητας.....	48
4.5.1	Κεντρικές Μονάδες Θέρμανσης .....	48

4.5.2	ΠΕΡΙΓΡΑΦΗ ΣΥΣΤΗΜΑΤΟΣ.....	48
4.5.3	Κυκλοφορητές.....	60
4.5.4	Γενικά.....	61
4.6	Σύστημα Ελέγχου .....	62
4.6.1	Υφιστάμενη κατάσταση .....	62
4.6.2	Ελεγκτής αλληλουχίας λεβητών -αντλίας θερμότητας / εξωτερικής αντιστάθμισης .....	62
4.6.3	Αυτόνομη μονάδα ρύθμισης θερμοκρασίας κυκλωμάτων.....	64
4.6.4	Αισθητήρια, ενεργοποιητές, βαλβίδες και λοιπές συσκευές.....	66
4.6.5	Διακομιστής δικτύου (Web Server) .....	66
4.6.6	Καλωδιώσεις .....	67
4.6.7	Γενικά.....	68
4.7	Πρόσθετες Εργασίες.....	68
5.	Αντικατάσταση φωτιστικών σωμάτων.....	69
5.1.1	Υφιστάμενη κατάσταση .....	69
5.1.2	Φωτιστικά σώματα .....	72
5.1.3	Πρόσθετες Εργασίες.....	79
6.	Εγκατάσταση Φωτοβολταϊκού Συστήματος .....	79
6.1.1	Γενικά.....	79
6.1.2	Φωτοβολταϊκά πλαίσια (panels) .....	82
6.1.3	Βάσεις.....	83
6.1.4	Αντιστροφείς Ισχύος ( Inverters) .....	84
6.1.5	Βελτιστοποιητές Ισχύος (Optimizers).....	86
6.1.6	Ηλεκτρική Εγκατάσταση .....	86
6.1.7	Γενικά.....	87
7.	Συμπεράσματα.....	88
8.	ΠΑΡΑΡΤΗΜΑΤΑ.....	<b>Σφάλμα! Δεν έχει οριστεί σελιδοδείκτης.</b>

# 1. ΕΙΣΑΓΩΓΗ

## 1.1 Γενικά

Ο Δήμος Πολυγύρου ανήκει στο Νομό Χαλκιδικής της Περιφέρειας Κεντρικής Μακεδονίας. Βρίσκεται στο κεντρικό τμήμα του νομού, σε απόσταση 65 περίπου χιλιομέτρων από το μητροπολιτικό κέντρο του Πολεοδομικού Συγκροτήματος Θεσσαλονίκης. Έδρα του Δήμου Πολυγύρου είναι ο Πολύγυρος, που είναι και ο μεγαλύτερος οικισμός πληθυσμιακά.

Το υπό μελέτη έργο χωροθετείται στο Κτιριακό Συγκρότημα ΓΥΜΝΑΣΙΟΥ ΛΥΚΕΙΟΥ Πολυγύρου που βρίσκεται στο Γ.Ο.Τ. 40 του οικισμού του Πολυγύρου στο πίσω μέρος του Πάρκου του Τουριστικού Περιπτέρου Πολυγύρου. Πρόκειται για υφιστάμενο σχολικό συγκρότημα του Γυμνασίου-Λυκείου του Δήμου ΠΟΛΥΓΥΡΟΥ. Το κτίριο κατασκευάστηκε σε διάφορα στάδια από το 1970 μέχρι το 1993 οπότε ολοκληρώθηκε στην σημερινή του μορφή.

Το σχολικό κτίριο του ΓΥΜΝΑΣΙΟΥ ΛΥΚΕΙΟΥ Πολυγύρου φιλοξενεί τέσσερεις σχολικές μονάδες δυναμικότητας εξακοσίων μαθητών και ανάλογου αριθμού ατόμων εκπαιδευτικού και διοικητικού προσωπικού. Το σχολικό συγκρότημα είναι κατασκευασμένο σε ιδιόκτητο οικόπεδο του Δήμου Πολυγύρου και είναι συνολικής επιφανείας 3.380,93m<sup>2</sup> βάση της δήλωσης με Α/Α 3266247 του Ν.4178/2013. Στο εν λόγω κτίριο στεγάζονται οι μονάδες ΓΥΜΝΑΣΙΟΥ ΛΥΚΕΙΟΥ και ΕΣΠΕΡΙΝΟΥ ΓΥΜΝΑΣΙΟΥ ΛΥΚΕΙΟΥ για όλο τον Καλλικρατικό Δήμο Πολυγύρου.

Η δήλωση του Ν.4178/13 αφορά την ρύθμιση των αυθαίρετων κατασκευών στο Γυμνάσιο Λύκειο Πολυγύρου του Δήμου Πολυγύρου Χαλκιδικής. Το ΓΥΜΝΑΣΙΟ ΛΥΚΕΙΟ έχει κατασκευαστεί σε οικόπεδο συνολικού εμβαδού 6.238,67 τ.μ. εντός του οικισμού Πολυγύρου.

Αποτελείται από δύο κτίρια τα οποία διαχωρίζονται μεταξύ τους με αντισεισμικό αρμό και τα οποία περιγράφονται αναλυτικά στο συνημμένο τοπογραφικό διάγραμμα και διάγραμμα κάλυψης. Το εμβαδόν της συνολικής καλυπτόμενης επιφάνειας είναι 1.972,35 τ.μ., το εμβαδόν της συνολικής δομήσιμης επιφάνειας είναι 3.380,93 τ.μ. και το εμβαδόν των ημιυπαίθρων χώρων είναι 133,88τ.μ.

Αναλυτικά για το ΛΥΚΕΙΟ η συνολική δομήσιμη επιφάνεια είναι 975,47τ.μ. και για το ΓΥΜΝΑΣΙΟ η συνολική δομήσιμη επιφάνεια είναι 2.405,46τ.μ. Τα κτίρια περιλαμβάνουν τις αίθουσες διδασκαλίας, τις αίθουσες εργαστηρίων, τις αίθουσες διευθυντή και καθηγητών, την αίθουσα πολλαπλών χρήσεων που είναι κοινή για το Γυμνάσιο και το Λύκειο αλλά κτιριολογικά ανήκει στο γυμνάσιο, τις αίθουσες πολλαπλών χρήσεων και εκδηλώσεων και όλους τους βοηθητικούς χώρους που εξυπηρετούν τις παραπάνω χρήσεις. Τα κτίρια αναπτύσσονται σε 2 ορόφους οι οποίοι επικοινωνούν μεταξύ τους με εσωτερικά κλιμακοστάσια ενώ στο Λύκειο και σε τμήμα του Γυμνασίου υπάρχουν υπόγεια που περιλαμβάνουν αίθουσες που προσμετρούν στον ΣΔ σαν κύριοι χώροι, χώροι υγιεινής μαθητών, γενικές αποθήκες και τα λεβητοστάσια. Τα κτίρια έχουν αναπτυχθεί σε οικόπεδο

ιδιοκτησίας του Δήμου με την χρήση εκπαίδευση από το ΓΠΣ, εμβαδού E= 6.238,67τ.μ. σύμφωνα με το εγκεκριμένο ρυμοτομικό. Για το κτιριακό συγκρότημα δεν έχει εκδοθεί ποτέ Οικοδομική Άδεια. Για το τμήμα του Γυμνασίου και του Γυμναστηρίου του Γυμνασίου που κατασκευάστηκε αρχικά την περίοδο 1970-1980 δεν υπάρχουν από την πρώην αρμόδια υπηρεσία της Νομαρχιακής Αυτοδιοίκησης Χαλκιδικής στοιχεία για τη μελέτη και την κατασκευή του έργου. Για το τμήμα όμως του Λυκείου το οποίο κατασκευάστηκε σε επέκταση του υπάρχοντος Γυμνασίου, σε δυο στάδια υπάρχει στατική μελέτη από την Διεύθυνση Τεχνικών Υπηρεσιών του Ν.Χαλ/κης με την οποία κατασκευάστηκε το έργο.

Η περιοχή του Πολυγύρου στη Χαλκιδική είναι μια περιοχή με τυπικό ορεινό κλίμα. Η ενεργειακή επιθεώρηση των κτιρίων έδειξε ότι οι καταναλώσεις ενέργειας στα κτίρια είναι σημαντικές. Το κτίριο κατατάχθηκε ενεργειακά κατά την ενεργειακή επιθεώρηση στην κατηγορία Η.

Στην μελέτη προτείνονται οι παρεμβάσεις για την ενεργειακή αναβάθμιση του κτιρίου. Αυτές περιλαμβάνουν επεμβάσεις στο κέλυφος του κτιρίου (αλλαγή των κουφωμάτων, θερμομόνωση των όψεων και της οροφής), τροποποίηση της εγκατάστασης θέρμανσης του κτιρίου (εφαρμογή ενός υβριδικού συστήματος με λέβητα και αντλία θερμότητας αέρα-νερού), αντικατάσταση λέβητα, αντικατάσταση μη λειτουργικών θερμαντικών σωμάτων, εγκατάσταση φωτοβολταϊκού συστήματος και διασύνδεση του με την ΔΕΗ για ενεργειακό συμψηφισμό, αντικατάσταση φωτιστικών σωμάτων και εγκατάσταση συστήματος αυτόματου ελέγχου της θέρμανσης.

Με την ολοκλήρωση των επεμβάσεων που προτείνεται να εφαρμοστούν στα κτίρια, αυτά αναμένεται τελικά να καταταγούν ενεργειακά στην κατηγορία A+ το κτίριο Γυμνασίου-Λυκείου και Α η αίθουσα πολλαπλών χρήσεων.

Ειδικότερα, η μελέτη βασίζεται στις εξής Τ.Ο.Τ.Ε.Ε. :

- 20701-1/2017: «Αναλυτικές Εθνικές Προδιαγραφές παραμέτρων για τον υπολογισμό της ενεργειακής απόδοσης κτηρίων και την έκδοση πιστοποιητικού ενεργειακής απόδοσης»,
- 20701-2/2017: «Θερμοφυσικές ιδιότητες δομικών υλικών και έλεγχος της θερμομονωτικής επάρκειας των κτηρίων»,
- 20701-3/2010: «Κλιματικά δεδομένα ελληνικών πόλεων».

Στόχος της ενεργειακής μελέτης είναι η ελαχιστοποίηση κατά το δυνατόν της κατανάλωσης ενέργειας για την σωστή λειτουργία του κτηρίου, μέσω:

- της θερμομονωτικής επάρκειας του κτηρίου με την κατάλληλη εφαρμογή θερμομόνωσης στα αδιαφανή δομικά στοιχεία αποφεύγοντας κατά το δυνατόν τη δημιουργία θερμογεφυρών, καθώς και

- της επιλογής κατάλληλων ηλεκτρομηχανολογικών συστημάτων υψηλής απόδοσης, για την κάλυψη των αναγκών σε θέρμανση, ψύξη, κλιματισμό, φωτισμό και ζεστό νερό χρήσης με την κατά το δυνατόν ελάχιστη κατανάλωση (ανηγμένης) πρωτογενούς ενέργειας,
- της χρήσης τεχνολογιών ανανεώσιμων πηγών ενέργειας (Α.Π.Ε.) όπως, φωτοβολταϊκά συστήματα, αντλίες θερμότητας κ.ά. και
- της εφαρμογής διατάξεων αυτομάτου ελέγχου της λειτουργίας των ηλεκτρομηχανολογικών εγκαταστάσεων, για τον περιορισμό της άσκοπης χρήσης τους.

## 1.2 Τοπικές συνθήκες

Ο Πολύγυρος ανήκει στην περιοχή που κατατάσσεται στην κλιματική Ζώνη Γ κατά τον Κ.ΕΝ.Α.Κ. και έχει ορεινό κλίμα ενώ η απόσταση από τη θάλασσα (Κόλπος Κασσανδρείας) είναι μικρότερη από 10km. Το κτίριο βρίσκεται σε υψόμετρο 520m.

Τα γεωγραφικά χαρακτηριστικά της θέσης στην οποία βρίσκεται το κτίριο είναι : Γεωγραφικό Πλάτος: 40°22'48.1"N

Γεωγραφικό Μήκος: 23°26'20.5"E

Υψόμετρο: 520 m

Σύμφωνα με την Τ.Ο.Τ.Ε.Ε. 20701-1/2017 τα κτίρια που βρίσκονται σε υψόμετρο άνω των 500 μέτρων εξετάζονται βάσει των προδιαγραφών της επόμενης κλιματικής ζώνης στην προκειμένη περίπτωση την Δ.

Το κτίριο είναι κτισμένο σε οικόπεδο 6 περίπου στρεμμάτων, στο Δυτικό άκρο του οικισμού του Πολυγύρου 50 m υψηλότερα από το κέντρο του οικισμού. Ο δασωμένος λόφος στη Βόρεια πλευρά του κτιρίου το προστατεύει από τους βόρειους ψυχρούς ανέμους ενώ το κτίριο δεν εμποδίζεται στον ηλιασμό του από γειτονικούς όγκους.

Ως κλιματικά δεδομένα για τους υπολογισμούς πάρθηκαν τα κλιματικά δεδομένα για τον Πολύγυρο από την Τ.Ο.Τ.Ε.Ε. 20701-3/2010.

Για την σύνταξη της μελέτης και την συλλογή των απαραίτητων στοιχείων, ανατέθηκε η έκδοση των πρώτων πιστοποιητικών ενεργειακής απόδοσης των κτιρίων. Τα πιστοποιητικά ενεργειακής απόδοσης κατατάσσουν όλα τα κτίρια στην βαθμίδα (H) των ενεργειακών κατηγοριών. Ως προς το θέμα της αναβάθμισης της ενεργειακής κατηγορίας του κτιρίου και λαμβάνοντας υπόψη την υφιστάμενη κατάσταση και την καθημερινή λειτουργία του κτιριακού συγκροτήματος, εξετάστηκε από τον Ενεργειακό Επιθεωρητή το παρακάτω σενάριο:

Η αντικατάσταση των κουφωμάτων, η θερμομόνωση του κελύφους και των δωματίων και η τροποποίηση της εγκατάστασης θέρμανσης, η αντικατάσταση φωτιστικών σωμάτων και η εγκατάσταση συστήματος αυτόματου ελέγχου.

Εκ των ανωτέρω, τα αποτελέσματα της οικονομοτεχνικής ανάλυσης, είναι τα εξής:

#### ΚΤΙΡΙΟ ΓΥΜΝΑΣΙΟΥ ΛΥΚΕΙΟΥ

ΣΥΣΤΑΣΕΙΣ ΓΙΑ ΤΗ ΒΕΛΤΙΩΣΗ ΤΗΣ ΕΝΕΡΓΕΙΑΚΗΣ ΑΠΟΔΟΣΗΣ							
1. Εξ. Θερμομόνωση - Αλλαγή Κουφωμάτων - Αλλαγή Λέβητα- Αντλία Θερμότητας- LED -Φ/Β							
2. -----							
3. -----							
Σύσταση	Εκτιμώμενο Αρχικό Κόστος Επένδυσης [€]	Εκτιμώμενη ετήσια εξοικονόμηση πρωτογενούς ενέργειας & τιμή μονάδας			Εκτιμώμενη απλή περίοδος αποπληρωμής [έτη]	Εκτιμώμενη ετήσια μείωση εκπομπών CO <sub>2</sub> [kg/m <sup>2</sup> ]	Ενεργειακή κατηγορία
		[kWh/m <sup>2</sup> ]	[%]	[€/kWh]			
1.	517078.9	229.9	91.3	0.7	9.21	61.25	A+
2.	0.0	0.0	0.0	0.0	0.0	0.0	??
3.	0.0	0.0	0.0	0.0	0.0	0.0	??

#### ΚΤΙΡΙΟ ΠΟΛΛΑΠΛΩΝ ΧΡΗΣΕΩΝ

ΣΥΣΤΑΣΕΙΣ ΓΙΑ ΤΗ ΒΕΛΤΙΩΣΗ ΤΗΣ ΕΝΕΡΓΕΙΑΚΗΣ ΑΠΟΔΟΣΗΣ							
1. Εξ. Θερμομόνωση - Αλλαγή Κουφωμάτων- Αλλαγή Λέβητα- Αντλία Θερμότητας- LED - Φ/Β							
2. -----							
3. -----							
Σύσταση	Εκτιμώμενο Αρχικό Κόστος Επένδυσης [€]	Εκτιμώμενη ετήσια εξοικονόμηση πρωτογενούς ενέργειας & τιμή μονάδας			Εκτιμώμενη απλή περίοδος αποπληρωμής [έτη]	Εκτιμώμενη ετήσια μείωση εκπομπών CO <sub>2</sub> [kg/m <sup>2</sup> ]	Ενεργειακή κατηγορία
		[kWh/m <sup>2</sup> ]	[%]	[€/kWh]			
1.	94711.0	365.9	87.5	0.5	7.23	108.09	A
2.	0.0	0.0	0.0	0.0	0.0	0.0	??
3.	0.0	0.0	0.0	0.0	0.0	0.0	??

Επίσης, βάση των εκδοθέντων πιστοποιητικών, οι παρεμβάσεις αυτές θα αναβαθμίσουν τα κτίρια στην A+ κατηγορία το κτίριο Γυμνασίου Λυκείου και στην A κατηγορία την αίθουσα πολλαπλών χρήσεων (προαπαιτούμενης εκ του προγράμματος η κατηγορία B)

### ΚΤΙΡΙΟ ΓΥΜΝΑΣΙΟΥ ΛΥΚΕΙΟΥ

Τίτλος Κτηριακής Μονάδας: "ΓΥΜΝΑΣΙΟ-ΛΥΚΕΙΟ"	
Χρήση:	Δευτεροβάθμιας εκπαίδευσης
Κλιματική Ζώνη:	Γ
Συνολική Επιφάνεια:	3157.62
Ωφέλιμη Επιφάνεια:	3078.78



Ενεργειακή κατηγορία:		Υφιστάμενη	Δυνητική
Μηδενικής Ενεργειακής Κατανάλωσης:			
$EP \leq 0,33 R_R$	A+		A+
$0,33 R_R < EP \leq 0,50 R_R$	A		
$0,50 R_R < EP \leq 0,75 R_R$	B+		
$0,75 R_R < EP \leq 1,00 R_R$	B		
$1,00 R_R < EP \leq 1,41 R_R$	Γ		
$1,41 R_R < EP \leq 1,82 R_R$	Δ		
$1,82 R_R < EP \leq 2,27 R_R$	E		
$2,27 R_R < EP \leq 2,73 R_R$	Z		
$2,73 R_R < EP$	H	H	

### ΚΤΙΡΙΟ ΠΟΛΛΑΠΛΩΝ ΧΡΗΣΕΩΝ

Τίτλος Κτηριακής Μονάδας: "ΑΙΘΟΥΣΑ ΠΟΛΛΑΠΛΩΝ ΧΡΗΣΕΩΝ"	
Χρήση:	Αίθουσες πολλαπλών χρήσεων
Κλιματική Ζώνη:	Γ
Συνολική Επιφάνεια:	470.93
Ωφέλιμη Επιφάνεια:	470.93



Ενεργειακή κατηγορία:		Υφιστάμενη	Δυνητική
Μηδενικής Ενεργειακής Κατανάλωσης:			
$EP \leq 0,33 R_R$	A+		
$0,33 R_R < EP \leq 0,50 R_R$	A		A
$0,50 R_R < EP \leq 0,75 R_R$	B+		
$0,75 R_R < EP \leq 1,00 R_R$	B		
$1,00 R_R < EP \leq 1,41 R_R$	Γ		
$1,41 R_R < EP \leq 1,82 R_R$	Δ		
$1,82 R_R < EP \leq 2,27 R_R$	E		
$2,27 R_R < EP \leq 2,73 R_R$	Z		
$2,73 R_R < EP$	H	H	

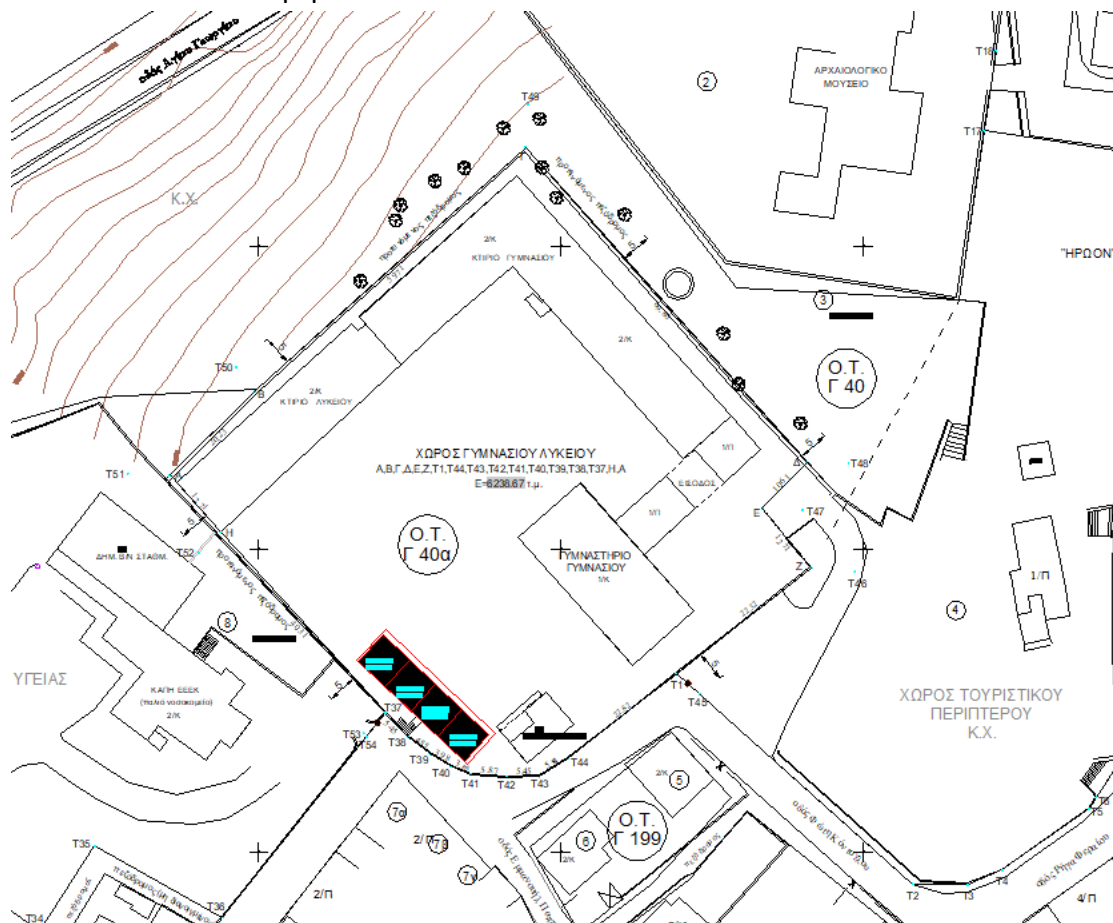
Επιπλέον προτείνεται η εγκατάσταση φωτοβολταϊκού συστήματος και διασύνδεση του με το δίκτυο του ΔΕΔΔΗΕ για ενεργειακό συμψηφισμό, έτσι ώστε η θέρμανση του κτιρίου να απεξαρτηθεί όσο το δυνατόν περισσότερο από την κατανάλωση πετρελαίου.

Ως ενεργειακός συμψηφισμός νοείται ο συμψηφισμός της παραγόμενης από το φωτοβολταϊκό σύστημα ενέργειας με την καταναλισκόμενη στις εγκαταστάσεις του κτιρίου.

### 1.3 Περιγραφή και Σκοπιμότητα Έργου

Η παρούσα μελέτη αφορά την ενεργειακή αναβάθμιση του σχολικού κτιρίου των συστεγασμένων μονάδων Γυμνάσιο – Λύκειο και Εσπερινό Γυμνάσιο – Λύκειο Πολυγύρου.

Το κτίριο αποτελείται από το κτίριο Γυμνασίου Λυκείου (διώροφο με υπόγειο), και το κτίριο αίθουσας πολλαπλών χρήσεων (ισόγειο). Τα κτίρια αποτελούν ένα σχολικό συγκρότημα στο οποίο σήμερα στεγάζονται οι εξής σχολικές μονάδες: Γυμνάσιο – Λύκειο και Εσπερινό Γυμνάσιο – Λύκειο Πολυγύρου.



Σχήμα 1 Σχολικό Κτίριο των Συστεγασμένων Μονάδων Γυμνασίου Λυκείου Πολυγύρου

Το κτίριο Ι είναι διώροφο με υπόγειο, με απόκλιση από τον άξονα ανατολής – δύσης κατά 30° και 120°. Στο ισόγειό του βρίσκονται στη νότια όψη η κεντρική είσοδος και αίθουσες διδασκαλίας και στην ανατολική όψη αίθουσες διδασκαλίας, γραφεία των καθηγητών και το αμφιθέατρο. Στον 1° όροφο βρίσκονται οι αίθουσες διδασκαλίας και στο υπόγειο το λεβητοστάσιο αίθουσες διδασκαλίας και WC.

Ανατολικά του κτιρίου Ι, με απόκλιση από τον άξονα βορρά – νότου κατά 30°, υπάρχει μία μονώροφη πτέρυγα αίθουσας πολλαπλών χρήσεων και κυλικείο. Τα κτίρια δεν ενώνονται αλλά υπάρχει ανάμεσά τους ημιωπαίθριος χώρος.

### **3. Το κτίριο**

#### **3.1 Υπάρχουσα κατάσταση**

Το κτίριο επί του παρόντος παρουσιάζει μειωμένες συνθήκες θερμικής άνεσης καθ’ όλη τη διάρκεια λειτουργίας λόγω των παρακάτω παραγόντων:

- Το κέλυφος του κτιρίου εμφανίζει εμφανείς φθορές, που μαρτυρούν ελλιπή συντήρηση κατά τα χρόνια λειτουργίας του. Η θερμομόνωση του συγκροτήματος είναι ανεπαρκής με συνεπακόλουθες αυξημένες δαπάνες θέρμανσης του κτιρίου κατά τους χειμερινούς μήνες και ακατάλληλες συνθήκες χρήσης του κτιρίου κατά τη θερινή περίοδο λόγω αύξησης της θερμοκρασίας.
- Τα υφιστάμενα κουφώματα είναι παλαιωμένα (αλουμινίου με μονό τζάμι) εισάγουν μακρές θερμογέφυρες (τόσο στα ίδια τα κουφώματα - συναρμογές πλαισίου/υαλοπίνακα - όσο και στις συναρμογές κουφώματος/δομικού στοιχείου), και επιπρόσθετα, λόγω κατασκευής και πολυετούς χρήσης, επιτρέπουν την υπέρμετρη διείσδυση αέρα αυξάνοντας την ενεργειακή κατανάλωση του κτιρίου και επηρεάζοντας δυσμενώς τη θερμική άνεση κατά τη χρήση του. Στο κτίριο Γυμνασίου έχει γίνει αλλαγή των κουφωμάτων με αλουμινίου με διπλό υαλοπίνακα χωρίς θερμοδιακοπή.
- Στο υφιστάμενο κτίριο όλοι οι χώροι (Αίθουσες, γραφεία, διάδρομοι) φωτίζονται από φωτιστικά σώματα χαμηλής αποδοτικότητας και μεγάλων ενεργειακών απαιτήσεων. Επιπλέον πολλά από αυτά είναι κατεστραμμένα με αποτέλεσμα τον υποφωτισμό των χώρων.
- Στο σύστημα θέρμανσης θα γίνει η αντικατάσταση των παλαιών λεβήτων με νέους, η αντικατάσταση των καυστήρων ελαφρού ακαθάρτου πετρελαίου, η αντικατάσταση των κυκλοφορητών με ηλεκτρονικούς κυκλοφορητές, η αντικατάσταση κατεστραμμένων θερμαντικών σωμάτων. Στο λεβητοστάσιο, στην υφιστάμενη κατάσταση υπάρχουν τρεις λέβητες κατεστραμμένοι (κτίριο 1 και κτίριο 3) σε πολύ

κακή κατάσταση αμόνωντοι με αποτέλεσμα να υπολειτουργούν. Επίσης, δεν υπάρχει εγκατεστημένο κανένα σύστημα αυτόματης λειτουργίας των λεβήτων.

### Υποβάλλονται συνημμένα υπολογισμοί απωλειών θερμότητας των κτιρίων στο Παράρτημα Ι

Οι δράσεις εξοικονόμησης ενέργειας περιλαμβάνουν:

- Την αντικατάσταση των κουφωμάτων των κτιρίων με πιστοποιημένα αλουμινίου με θερμοδιακοπή και διπλούς υαλοπίνακες με ενεργειακή επίστρωση. Σημειώνεται ότι, δε θα γίνει καμία αλλαγή στο μέγεθος και τις διαστάσεις των υπαρχόντων κουφωμάτων.
- Την τοποθέτηση εξωτερικής θερμομόνωσης από εξηλασμένη πολυστερίνη πάχους 10cm στο κέλυφος με τελικό επίχρισμα στο ίδιο χρώμα με το υπάρχον κτίριο, στο δώμα και τη στέγη του κτιρίου.
- Παρεμβάσεις αντικατάστασης της υφιστάμενης υγρομόνωσης και άλλες σχετικές εργασίες οι οποίες προκύπτουν στο πλαίσιο των κατασκευαστικών εργασιών αποκατάστασης του κτιριακού κελύφους.
- Τις παρεμβάσεις στο σύστημα θέρμανσης του κτιρίου με την αντικατάσταση των λεβήτων, αντικατάσταση φθαρμένων σωμάτων, προσθήκη αντλιών θερμότητας αέρα-νερού και αυτοματισμών λεβητοστασίου για τον έλεγχο της εγκατάστασης θέρμανσης του κτιρίου. Θα εγκατασταθούν μονάδα αντιστάθμισης και ελεγκτής αλληλουχίας λεβήτων/εξωτερικής αντιστάθμισης/ αντλίας θερμότητας, οι οποίοι και θα συνδεθούν με τον εξοπλισμό θέρμανσης και τα αισθητήρια ελέγχου.
- Αντικατάσταση φωτιστικών σωμάτων με νέα LED χαμηλής κατανάλωσης. Η φωτεινή ροή των νέων φωτιστικών θα είναι αντίστοιχη και μεγαλύτερη από την φωτεινή ροή των υφιστάμενων φωτιστικών.
- Εγκατάσταση φωτοβολταϊκού συστήματος ισχύος 99.9 KWp στη στέγη του κτιρίου και διασύνδεση του με το δίκτυο του ΔΕΔΔΗΕ για ενεργειακό συμψηφισμό.

Οι παραπάνω δράσεις αποσκοπούν στην:

- Εξοικονόμηση ενέργειας.
- Δημιουργία συνθηκών θερμικής άνεσης κατά τη χειμερινή και τη θερινή περίοδο.
- Μείωση της συνολικής δαπάνης θέρμανσης του κτιρίου.
- Μείωση των εκπομπών διοξειδίου του άνθρακα στην ατμόσφαιρα.
- Ευαισθητοποίηση και διαπαιδαγώγηση των επισκεπτών σχετικά με την εξοικονόμηση ενέργειας και την προστασία του περιβάλλοντος.

Οι εγγυήσεις που αναφέρονται στα παρακάτω άρθρα θα προέρχονται από τον κατασκευαστή υλικών, μηχανημάτων κλπ ή τον προμηθευτή και θα απευθύνονται στον Δήμο Πολυγύρου απευθείας.





Όψεις Γυμνασίου Λυκείου





Όψεις κτιρίου πολλαπλών χρήσεων

## 2. ΘΕΡΜΟΜΟΝΩΣΕΙΣ

### 2.1 Μόνωση Δωμαίων

#### 2.1.1 Υφιστάμενη κατάσταση

Κατόπιν αυτοψίας στο χώρο των δωμαίων του κτιρίου διαπιστώθηκαν τα παρακάτω:

Στα δώματα του κτιρίου διαπιστώθηκε η ύπαρξη γαμπλοσκυροδέματος κλίσεων. Τα όμβρια αποστραγγίζονται από την επιφάνεια των δωμαίων μέσω πατοσίφωνων, τα οποία οδηγούνται μέσω των υφιστάμενων κατακόρυφων υδρορροών διατομής Φ100 στην περίμετρο του κτιρίου. Στο κτίριο έχει γίνει εφαρμογή στεγανοποιητικής στρώσης στα συγκεκριμένα σημεία των δωμαίων.



Αεροφωτογραφία του κτιριακού συγκροτήματος ΓΥΜΝΑΣΙΟΥ ΛΥΚΕΙΟΥ Πολυγύρου.

Η ύπαρξη ρύσεων θεωρείται επαρκής για την αποστράγγιση των ομβρίων και δεν απαιτείται αποξήλωση του υπάρχοντος γαμπλοσκυροδέματος και διαμόρφωση νέων κλίσεων. Ωστόσο, δεδομένης της ύπαρξης ανεπαρκούς θερμομόνωσης θα γίνει εκ νέου στεγάνωση των δωμαίων και τοποθέτηση νέας θερμομονωτικής στρώσης πάχους 10 cm η οποία θα πληροί τις απαιτήσεις του Κ.Ε.Ν.Α.Κ..



Όψη Δώματος

## 2.1.2 Εφαρμογή Μόνωσης

Στα δώματα του κτιρίου θα εφαρμοστεί θερμομόνωση με εξηλασμένη πολυστερίνη πάχους 10cm (ενδεικτικού τύπου FIBRANχρs 300L 10cm). Στα δώματα των εν λόγω κτιρίων η εφαρμογή του συστήματος θερμομόνωσης θα γίνεται επί της υφιστάμενης στεγανωτικής μεμβράνης αφού προηγηθεί κατάλληλη επεξεργασία της υπάρχουσας επιφάνειας. Οι στρώσεις αποτυπώνονται στο σχέδιο λεπτομερειών ΑΡΧ-6. Οι εργασίες περιγράφονται ακολούθως :

1. Σχολαστικός καθαρισμός (σκούπισμα ή πλύσιμο) της υφιστάμενης επιφάνειας του δαπέδου των δωματίων και των επιφανειών των περιμετρικών στηθαίων, απολήξεων κλιμακοστασίων, καπνοδόχων κλπ. και απομάκρυνση σκόνης, φυτικών οργανισμών, αλάτων κ.λπ. Αποξήλωση σαθρών και χαλαρών τμημάτων όλων των επιφανειών και πλήρωση των τμημάτων αυτών με την εφαρμογή επισκευαστικού τσιμέντου για τη δημιουργία λείας και επίπεδης επιφάνειας. Ακολουθεί αναμονή για στέγνωμα και ξηρό βούρτσισμα και απομάκρυνση.
2. Διαμόρφωση περιμετρικά του δώματος και περιμετρικά όλων των σταθερών κατασκευών καμπύλου τμήματος (λούκι) προκειμένου να δημιουργηθεί επιφάνεια συναρμογής μεταξύ επιφάνειας δώματος και στηθαίου ή σταθερής κατασκευής και άμβλυση της γωνίας ανόδου της στεγανωτικής μεμβράνης. Στόχος της παραπάνω εργασίας είναι η σωστή εφαρμογή των ασφαλτόπανων. Τα ασφαλτόπανα θα καλύψουν όλες τις κατακόρυφες εσωτερικές και οριζόντιες επιφάνειες των στηθαίων. Τα ασφαλτόπανα θα καλύψουν κατά 0,5m τις επιφάνειες των σταθερών κατασκευών.

3. Εφαρμογή δύο στρώσεων επάλειψης με ελαστομερές ασφαλτικό γαλάκτωμα Primer στο δώμα, στις σταθερές κατασκευές και περιμετρικά σε όλες τις κατακόρυφες και οριζόντιες (αποκαλυμμένες και κατάλληλα διαμορφωμένες μετά την απομάκρυνση των μαρμάρων) επιφάνειες όλων των στηθαίων. Στις σταθερές κατασκευές των δωματίων (για παράδειγμα στις απολήξεις των κλιμακοστασίων κ.λπ.) το ελαστομερές ασφαλτικό γαλάκτωμα εφαρμόζεται σε πλάτος 0,5m για τη διαμόρφωση στεγανολεκάνης (σε σταθερές κατασκευές με ύψος μικρότερο του 0,5m, εφαρμόζεται σε όλη την επιφάνειά τους).
4. Επίστρωση δύο επιστρώσεων με μεμβράνη ασφαλτο-πολυπροπυλενίου (APP) (ασφαλτόπανου) σύμμικτα οπλισμένου με πολυεστέρα και υαλόπλεγμα στο δώμα και σε όλες τις επιφάνειες των στηθαίων (όχι χρήση υφαντού ασφαλτόπανου). Τα ασφαλτόπανα τοποθετούνται έως την άνω οριζόντια επιφάνεια των στηθαίων. Επικόλληση των ασφαλτόπανων της κάθε στρώσης με φλόγιτρο και ενίσχυση στις ενώσεις των ασφαλτόπανων με ασφαλτική μαστίχη. Στις σταθερές κατασκευές των δωματίων (π.χ. απολήξεις κλιμακοστασίων) επιστρώνονται οι δύο στρώσεις ασφαλτοπάνου σε πλάτος 0,5m (ή σε όλο το ύψος της σταθερής κατασκευής σε περίπτωση που αυτή έχει ύψος μικρότερο του 0,5m).
5. Στερέωση και προστασία των στεγανωτικών μεμβρανών περιμετρικά στις σταθερές κατασκευές του δώματος (πλην των στηθαίων και των κλιμακοστασίων όπου τοποθετείται πιστοποιημένο σύστημα θερμομόνωσης) με στραντζαριστή γαλβανισμένη λαμαρίνα. Για την προστασία των μεμβρανών από την υπεριώδη ακτινοβολία, οι περιοχές αυτές θα επαλείφονται ειδική προστατευτική επάλειψη (ενδεικτικού τύπου ISOFLEX ή αντίστοιχου).
6. Στα σημεία όπου διακόπτεται η στεγάνωση (σωλήνες, υδρορροές, μεταλλικές βάσεις κλπ.) ακολουθείται η ίδια διαδικασία (καθαρισμός, ασφαλτικό γαλάκτωμα, ασφαλτόπανα και σφράγιση με την ίδια ειδική ασφαλτική μαστίχη).
7. Στην εσωτερική κατακόρυφη και οριζόντια πλευρά όλων των στηθαίων και πάνω από τα ασφαλτόπανα που θα έχουν ήδη τοποθετηθεί εφαρμόζεται με την χρήση μεταλλικών βυσμάτων σύστημα εξωτερικής θερμομόνωσης εξηλασμένης πολυστερίνης (ενδεικτικού τύπου FIBRANxpsETICSGF ή αντίστοιχου) πάχους 3cm, και συντελεστή θερμικής αγωγιμότητας  $\lambda=0,035 \text{ W/(mK)}$  ή μικρότερο πιστοποιημένο κατά ETAG 004 – European Technical Approval Guideline και σήμανση CE για χρήση σε σύστημα ETICS (External Thermal Insulation Composite System - Σύνθετο Σύστημα Εξωτερικής Θερμομόνωσης).
8. Στους εξωτερικούς τοίχους εφαρμόζεται με την χρήση μεταλλικών βυσμάτων σύστημα εξωτερικής θερμομόνωσης εξηλασμένης πολυστερίνης (ενδεικτικού τύπου FIBRANxpsETICSGF ή αντίστοιχου) πάχους 10cm, και 3cm συντελεστή θερμικής

αγωγιμότητας  $\lambda=0,032 \text{ W/(mK)}$  ή μικρότερο πιστοποιημένο κατά ETAG 004 – European Technical Approval Guideline και σήμανση CE για χρήση σε σύστημα ETICS (External Thermal Insulation Composite System - Σύνθετο Σύστημα Εξωτερικής Θερμομόνωσης), όπως περιγράφεται στο Κεφάλαιο 2.4.2 της παρούσης και το σχετικό Άρθρο του Τιμολογίου.

9. Τοποθέτηση μόνωσης από πλάκες αφρώδους εξηλασμένης πολυστερίνης (ενδεικτικού τύπου FIBRANχρs300L ή αντίστοιχου) πάχους 10cm, και συντελεστή θερμικής αγωγιμότητας  $\lambda=0,035 \text{ W/(mK)}$  ή μικρότερο σε όλη την επιφάνεια του δώματος.
10. Στους οριζόντιους αρμούς διαστολής μεταξύ των κτιρίων προηγείται αποξήλωση των υφιστάμενων υλικών και καθαρισμός και προετοιμασία των αρμών για την πλήρωση αυτών με ελαστομερές πολυουρεθανικό υλικό και ελαστικό κορδόνι κλειστών κυψελών και την επικάλυψη του αρμού και των πλευρικών στηθαίων με γαλβανισμένη λαμαρίνας πάχους 1mm.
  - a. Σε περίπτωση ισοσταθμίας στηθαίων, η γαλβανισμένη λαμαρίνα οφείλει να καλύψει και το διαμορφωμένο πάχος των πλευρικών στηθαίων (υφιστάμενο πάχος συν πάχος του συστήματος θερμομόνωσης) καθώς και να επεκταθεί κατά 20cm στις κατακόρυφες επιφάνειες των στηθαίων.
  - b. Σε περίπτωση ανισοσταθμίας στηθαίων η γαλβανισμένη λαμαρίνα οφείλει να καλύψει το πάχος του αρμού διαστολής και του χαμηλότερου εκ των δύο στηθαίων και να επεκταθεί στις κατακόρυφες επιφάνειες και των στηθαίων κατά 20cm.
  - c. Για την στερέωση της γαλβανισμένης λαμαρίνας θα γίνει χρήση γαλβανισμένων μεταλλικών βυσμάτων και σφράγιση με ελαστική μαστίχη, ροδέλες κ.λπ. για την παράδοση σε πλήρη και ασφαλή λειτουργία. Σε αρμούς διαστολής πάχους μεγαλύτερου των 4cm θα τοποθετηθούν περισσότερα του ενός ελαστικά κορδόνια κλειστών κυψελών ώστε να επιτευχθεί πλήρης κάλυψη του πάχους του αρμού.

### 2.1.3 Λεπτομέρεια υδροροών

Ιδιαίτερη προσοχή κατά την κατασκευή πρέπει να δοθεί στη λεπτομέρεια γύρω από τις υδροροές στις οποίες θα γίνει εφαρμογή διατάξεων υδροσυλλογής ομβρίων. (ΣΧΕΔΙΟ APX-6)

Τα ταρατσομόλυβα τοποθετούνται πριν την εφαρμογή της στεγάνωσης του δώματος ώστε το σύστημα υγραμόνωσης (ασφαλτικό, μεμβράνη κ.λπ.) να επικαλύψει τις απολήξεις της χοάνης.

Στα σημεία τοποθέτησης των ταρατσομόλυβων, οι πλάκες εξηλασμένης πολυστερίνης θα διακόπτονται στην περίμετρο του κάθε ταρατσομόλυβου.

Οι υφιστάμενες κατακόρυφες υδρορροές θα αποξηλωθούν με προσοχή και αφού προηγηθεί ο κατάλληλος καθαρισμός, συντήρηση και βαφή θα επανατοποθετηθούν.

Σημειώνεται ότι μετά την αποξήλωση των κατακόρυφων υδρορροών και μέχρι τη συντήρηση και την επανατοποθέτησή τους, οι υδρορροές θα αποθηκευτούν σε κατάλληλο και προστατευμένο χώρο με ευθύνη του Αναδόχου.

## **2.2 Μόνωση στέγης**

### **2.2.1 Υφιστάμενη κατάσταση**

Κατόπιν αυτοψίας στη στέγη του κτιρίου διαπιστώθηκαν τα παρακάτω:

Η στέγη ήταν κατασκευασμένη από κεραμίδια χωρίς την προσθήκη θερμομόνωσης. Με την πάροδο των χρόνων και λόγω φθορών παρατηρήθηκε εισροή υδάτων. Έχουν γίνει κατά καιρούς επισκευές της στέγης οι οποίες όμως δε περιελάμβαναν την τοποθέτηση θερμομόνωσης.



Όψεις στέγης

## 2.2.2 Θερμομόνωση στέγης

Η στέγη θα θερμομονωθεί στην οροφή του τελευταίου ορόφου και θα υγρομονωθεί για την αποφυγή εισροής υδάτων και την αποφυγή δημιουργίας θερμογεφυρών. Για τη θερμομόνωσή τους ακολουθούνται τα παρακάτω βήματα.

1. Προηγείται η αποκατάσταση και επισκευή της στέγης (επιφάνειες που παρουσιάζεται τοπική βλάβη λόγω τοπικών οξειδώσεων, κλπ.). Γίνεται σχολαστικός καθαρισμός

(σκούπισμα ή πλύσιμο) και απόξεση της επιφάνειας της οροφής του ορόφου και απομάκρυνση σκόνης, φυτικών οργανισμών, αλάτων κ.λπ. Στη συνέχεια θα γίνει αποξήλωση χαλαρών και σαθρών τμημάτων όλων των επιφανειών και πλήρωση και ισοστάθμιση των τμημάτων αυτών με την εφαρμογή επισκευαστικών κονιαμάτων για τη δημιουργία λείας και επίπεδης επιφάνειας.

2. Εφαρμογή στην στεγνή άνω επιφάνεια της οροφής του συστήματος θερμομόνωσης με εξηλασμένη πολυστερίνη με συντελεστή θερμικής αγωγιμότητας  $\lambda \leq 0,035 \text{ W/(mK)}$  και πάχους 10cm.
3. Ακολουθεί η τοποθέτηση των ειδικών μεταλλικών τεμαχίων στήριξης εξοπλισμού Φ/Β. Η εγκατάσταση των Φ/Β panel θα γίνει σε ειδικά τεμάχια στήριξης. **Η αγκύρωση των τεμαχίων αυτών πρέπει να διασφαλίζει επαρκώς την ασφαλή τοποθέτηση των συστημάτων αυτών και την αποφυγή οποιασδήποτε αστοχίας και ατυχήματος.** Ιδιαίτερη προσοχή πρέπει να δοθεί στο γεγονός ότι η θερμομόνωση απαγορεύεται να τρυπηθεί εκ των υστέρων.
4. Αντίστοιχη εργασία πραγματοποιείται και στις καλωδιώσεις ή σωληνώσεις με την κατασκευή εξωτερικών καναλιών. Στην σύνδεση και τοποθέτηση των νέων ηλεκτρικών και υδραυλικών εγκαταστάσεων και καναλιών περιλαμβάνονται τα ειδικά τεμάχια στήριξης των καναλιών και οποιοδήποτε άλλα απαιτούμενα υλικά και μικροϋλικά για την παράδοση σε πλήρη λειτουργία.
5. Κενά σημεία μεταξύ των ειδικών τεμαχίων στήριξης-επεκτάσεων και των μονωτικών πλακών γεμίζουν με αφρό πολυουρεθάνης χαμηλής διόγκωσης και σφραγίζουν με ελαστική μαστίχη.

Σε όλες τις παραπάνω εργασίες θα γίνει χρήση πιστοποιημένων υλικών από συνεργεία ανάλογης εμπειρίας και τα αντίστοιχα πιστοποιητικά θα κατατεθούν από τον Ανάδοχο της κατασκευής του έργου στην Δ.Υ. Η εφαρμογή των υλικών θα είναι σύμφωνη με τις οδηγίες των αντίστοιχων κατασκευαστών των υλικών αυτών **και τα πιστοποιητικά τους θα υποβληθούν στην Διευθύνουσα Υπηρεσία.**

### 2.2.3 Λεπτομέρεια υδρορροών

Ιδιαίτερη προσοχή κατά την κατασκευή πρέπει να δοθεί στη λεπτομέρεια γύρω από τα σημεία απορροής ομβρίων για την εφαρμογή των ταρατσομόλυβων και την δημιουργία καναλιών με την διακοπή της εξηλασμένης πολυστερίνης. Για την απορροή των ομβρίων δεν επιτρέπεται διάνοιξη πρόσθετων οπών πέραν των υφιστάμενων. Επιτρέπεται μόνον πρόσθετη διάνοιξη της διαμέτρου των υφιστάμενων οπών καθ' υπόδειξη της Διευθύνουσας Υπηρεσίας.

Σημειώνεται ότι μετά την αποξήλωση των κατακόρυφων υδρορροών και μέχρι τη συντήρηση και την επανατοποθέτησή τους, οι υδρορροές θα αποθηκευτούν σε κατάλληλα προστατευμένο και ασφαλή χώρο με ευθύνη του Αναδόχου.

Οι υφιστάμενες κατακόρυφες υδρορροές συλλέγουν τα όμβρια του δώματος και τα οδηγούν στον αύλειο χώρο. Οι υδρορροές, μετά τη συντήρηση και επανατοποθέτησή τους, θα οδηγηθούν σε ελεύθερη ροή στον προαύλιο χώρο του σχολείου. Στην παραπάνω εργασία περιλαμβάνονται όλα τα πρόσθετα απαιτούμενα τεμάχια και η εργασία που θα απαιτηθούν για τη διαμόρφωση του στομίου της απορροής των κατακόρυφων υδρορροών.

## **2.3 Μόνωση Οροφής Υπογείων**

Η μόνωση της οροφής των υπογείων των σχολικών κτιρίων απαιτείται για τη θερμομόνωση μεταξύ θερμαινόμενου και μη θερμαινόμενου χώρου και οι εργασίες καθώς και τα υλικά κατασκευής περιγράφονται ακολούθως:

### **2.3.1 Υφιστάμενη Κατάσταση**

Στην οροφή του υπογείου διαπιστώθηκε η παρουσία φωτιστικών σωμάτων, αισθητήρων πυρανίχνευσης, σωληνώσεων, και μεταλλικών στοιχείων ανάρτησης του υφιστάμενου ηλεκτρομηχανολογικού εξοπλισμού.

### **2.3.2 Θερμομόνωση οροφής υπογείου**

Για τη θερμομόνωση της οροφής του υπογείου θα γίνει χρήση αναρτημένης εξηλασμένης πολυστερίνης πάχους 4cm με γυψοσανίδα 9,5mm (ενδεικτικού τύπου FIBRANχρsGRή αντίστοιχο– αποτελείται από πλάκα εξηλασμένης πολυστερίνης ενδεικτικού τύπου FibranχρsETICSBTή αντίστοιχο με αυλακώσεις ανά 40mm και γυψοσανίδα 9,5mm). Η εφαρμογή του εν λόγω συστήματος γίνεται για λόγους πυροπροστασίας. Λεπτομέρειες εφαρμογής της εσωτερικής θερμομόνωσης παρατίθενται παρακάτω.

- Η εσωτερική μόνωση εφαρμόζεται απαραίτητως σε στεγνές και υγιείς επιφάνειες. Προηγείται έτσι η αποκατάσταση και επισκευή της οροφής του υπογείου σε σημεία όπου παρουσιάζεται τοπική βλάβη σκυροδέματος και οπλισμού λόγω τοπικών οξειδώσεων, διαβρωμένα επιχρίσματα κλπ).
- Τα υπάρχοντα φωτιστικά σώματα θα αποξηλωθούν με προσοχή και θα τοποθετηθούν τα νέα σε ειδικές μεταλλικές βάσεις στήριξης ενσωματωμένες στη δομή του συστήματος θερμομόνωσης. Ιδιαίτερη προσοχή πρέπει να δοθεί στο γεγονός ότι η εσωτερική θερμομόνωση απαγορεύεται να τρυπηθεί εκ των υστέρων.

- Για την εφαρμογή του συστήματος θερμομόνωσης δεν θα προηγηθεί καθαίρεση των στηριγμάτων οροφής των διαφόρων διατάξεων θέρμανσης και κλιματισμού. Η θερμομόνωση θα τοποθετηθεί μετά προσοχής περιμετρικά των στηριγμάτων αυτών σύμφωνα με τα παρακάτω.
  - a. Προηγείται καθαρισμός της οροφής του υπογείου, απομάκρυνση χαλαρών και σαθρών σημείων και πλήρωση κενών με την εφαρμογή επισκευαστικού τσιμέντου.
  - b. Στην επιφάνεια της κάθε σύνθετης πλάκας θερμομόνωσης (θερμομόνωση εξηλασμένης πολυστερίνης πάχους 4cm με γυψοσανίδα 9,5mm) διαστρώνεται ενισχυμένο τσιμεντοειδές πολυμερές κονίαμα συγκόλλησης για θερμομονωτικές πλάκες εξηλασμένης πολυστερίνης (κόλλα θερμομόνωσης). Η κόλλα εφαρμόζεται σε ολόκληρη την επιφάνεια των πλακών.
  - c. Ακολούθως, στην καθαρή και στεγνή επιφάνεια της οροφής του υπογείου τοποθετείται η σύνθετη πλάκα θερμομόνωσης. Αφού στεγνώσει το κονίαμα συγκόλλησης η πλάκα αγκυρώνεται με τη χρήση κατάλληλων μεταλλικών βυσμάτων ώστε αυτά να διασφαλίζουν επαρκή και ασφαλή αγκύρωση στην οροφή του υπογείου. Πρόσθετη χρήση κατάλληλου μεταλλικού εξοπλισμού ανάρτησης της γυψοσανίδας γίνεται καθ’ υπόδειξη της Διευθύνουσας Υπηρεσίας
  - d. Ακολουθεί κατάλληλη προετοιμασία της αναρτημένης γυψοσανίδας (τρίψιμο και αστάρωμα) για τον ελαιοχρωματισμό της με πλαστικό χρώμα απόχρωσης επιλογής της Υπηρεσίας.

Στην παραπάνω τοποθέτηση περιλαμβάνεται όλος ο απαιτούμενος εξοπλισμός για την άρτια και ασφαλή τοποθέτηση της θερμομόνωσης εξηλασμένης πολυστερίνης πάχους 4cm με γυψοσανίδα 9,5mm στην οροφή του υπογείου.

## 2.4 Εξωτερική Θερμομόνωση

### 2.4.1 Υφιστάμενη κατάσταση

Το κέλυφος του κτιρίου εμφανίζει εμφανείς φθορές, που μαρτυρούν ελλιπή συντήρηση κατά τα χρόνια λειτουργίας του. Φθορές από υγρασία παρατηρούνται τόσο εξωτερικά όσο και εσωτερικά.

Στις όψεις υπάρχουν, επίσης, προσαρτημένα φωτιστικά, πινακίδες, καλωδιώσεις, σχάρες εξαερισμού κ.α.

Στα εξωτερικά τοιχώματα δεν είναι δυνατό να διαπιστωθεί η ύπαρξη μόνωσης.

Τα τοιχώματα του χώρου εγκαταστάσεων (λεβητοστάσια κλπ) δεν έχουν θερμομόνωση.

## 2.4.2 Θερμομόνωση κελύφους

Στις όψεις του κτιρίου εφαρμόζεται σύστημα εξωτερικής θερμομόνωσης πιστοποιημένο κατά ETAG 004 – European Technical Approval Guideline και με σήμανση CE για χρήση σε ETICS. Το σύστημα εξωτερικής θερμομόνωσης δύναται να τοποθετηθεί μόνο από συνεργείο ανάλογης εμπειρίας. Τα επίσημα έγγραφα που πιστοποιούν τα παραπάνω πρέπει να κατατεθούν στη Διευθύνουσα Υπηρεσία από τον Ανάδοχο Κατασκευαστή του Έργου πρότερα της τοποθέτησής των.

### Η εξωτερική θερμομόνωση εφαρμόζεται σε δύο ζώνες.

- Η **ζώνη 1** εκτείνεται σε ελάχιστο ύψος 0,30 m από τη στάθμη του έδαφος. Είναι ζώνη υψηλής στεγάνωσης συνδυασμένη με ζώνη ανθεκτική σε κρούσεις. Το θερμομονωτικό υλικό που χρησιμοποιείται είναι εξηλασμένη πολυστερίνη (τύπου FIBRANxps ETICS GF ή αντίστοιχου) πάχους 10 cm με  $\lambda \leq 0,032 \text{ W/(mK)}$ . Η ζώνη αυτή επιτρέπει την αποκατάσταση και επιδιόρθωση τοπικά του συστήματος θερμομόνωσης σε περίπτωση πρόκλησης οποιασδήποτε ζημίας χωρίς να απαιτείται δαπάνη για αποκατάσταση ολόκληρου του συστήματος θερμοπρόσοψης. Η ζώνη 1 θερμομόνωσης είναι σε ισοσταθμία με τη ζώνη 2 θερμομόνωσης.
- Η **ζώνη 2** εκτείνεται σε όλες τις όψεις του κτιρίου (εφαρμογή της θερμομόνωσης σε όλες εξωτερικές επιφάνειες του κελύφους). Είναι ζώνη υψηλής στεγάνωσης συνδυασμένη με ζώνη ανθεκτική σε κρούσεις. Το θερμομονωτικό υλικό που χρησιμοποιείται είναι εξηλασμένη πολυστερίνη (τύπου FIBRANxps ETICS GF) πάχους 10 cm με  $\lambda \leq 0,032 \text{ W/(mK)}$ . Η εκκίνηση της ζώνης 2 γίνεται με τη χρήση ειδικού προφίλ (ράγα εκκίνησης αλουμινίου) με διατρήσεις στο κάτω τμήμα της.

Η οπλισμένη βασική στρώση και το τελικό επίχρισμα διασταυρώνονται ενιαία πάνω στις θερμομονωτικές πλάκες της κύριας επιφάνειας (ζώνης 2) και της βάσης (ζώνης 1).

Οι λεπτομέρειες εφαρμογής της εξωτερικής θερμομόνωσης παρουσιάζονται παρακάτω.

1. Για να γίνει η εφαρμογή της θερμοπρόσοψης στις όψεις των κτιρίων, θα πρέπει τα διάφορα δίκτυα των λοιπών εγκαταστάσεων (σωληνώσεις θέρμανσης, ηλεκτρολογικά, υδρορροές) που είναι αναρτημένα στο κτίριο να αποξηλωθούν προσεκτικά, να αποθηκευτούν και μετά το πέρας των οικοδομικών εργασιών να επανατοποθετηθούν σύμφωνα με τα παρακάτω. Η σχετική καλωδίωση των συστημάτων αυτών θα αντικατασταθεί με νέα η οποία θα τοποθετηθεί σε κατάλληλα κανάλια τοποθετημένα έξω από τη θερμοπρόσοψη.
  - a. Αποξήλωση με προσοχή από τις όψεις όλων των επιφανειών του κτιρίου όλου του υφιστάμενου εξοπλισμού (συστήματα κλιματισμού, προβολείς, πινακίδες, φωτιστικά, ηχεία, μεγάφωνα, τυχόν σωληνώσεις θέρμανσης, ηλεκτρολογικά, υδρορροές), και των βάσεων στήριξης αυτού, καλωδιώσεων κ.λπ.. Ο

εξοπλισμός θα αποξηλωθεί προσεκτικά και θα αποθηκευτεί κατά τη διάρκεια των εργασιών σε χώρο στεγνό, ασφαλή και κλειστό με ευθύνη του Αναδόχου. Η σχετική καλωδίωση μετά την αποξήλωση δεν θα επαναχρησιμοποιηθεί.

- b. Οι υδρορροές όπως προαναφέρθηκε θα αποξηλωθούν με προσοχή και μετά τον καθαρισμό και τις εργασίες συντήρησής τους (απόφραξη, αστάρωμα και βαφή) θα επανατοποθετηθούν. Κατά τη διάρκεια των εργασιών θα αποθηκευτούν σε χώρο προστατευμένο με ευθύνη του Αναδόχου.
- c. Οι εγκαταστάσεις αυτές, τα λοιπά υδραυλικά δίκτυα και οι υδρορροές παράλληλα της όψης προεκτείνονται και θα στερεώνονται με στηρίγματα αγωγών σε τέτοια απόσταση ώστε μετά την εφαρμογή των θερμομονωτικών πλακών αυτά να βρίσκονται εκτός της μόνωσης, να είναι επισκέψιμα και να είναι εφικτή η συντήρησή τους.

- 2. Ακολουθεί η προσεκτική αποξήλωση των παλαιών κουφωμάτων.
- 3. Καθαρισμός και αποκατάσταση των όψεων του κτιρίου. Αποξήλωση σαθρών τμημάτων (επιφάνειες που παρουσιάζεται τοπική βλάβη σκυροδέματος και οπλισμού λόγω τοπικών οξειδώσεων, διαβρωμένα επιχρίσματα κ.λπ.) όλων των επιφανειών και πλήρωση των τμημάτων αυτών με την εφαρμογή επισκευαστικού τσιμέντου για τη δημιουργία λείας και επίπεδης επιφάνειας σε όλες τις επιφάνειες των όψεων των κτιρίων. Πλήρωση και ισοστάθμιση με επισκευαστικό τσιμέντο θα πραγματοποιηθεί και σε όλες τις κοιλότητες και οπές που δημιουργήθηκαν μετά την αποξήλωση εξοπλισμού και κουφωμάτων. Ακολουθεί αναμονή για τυχόν στέγνωμα και ξηρό βούρτσισμα και απομάκρυνση.
- 4. Ακολουθεί η τοποθέτηση των ειδικών μεταλλικών τεμαχίων στήριξης εξοπλισμού. Η επανεγκατάσταση των συστημάτων κλιματισμού, προβολέων κ.λπ. μετά την εφαρμογή της εξωτερικής θερμομόνωσης θα γίνει στα ειδικά αυτά τεμάχια στήριξης τα οποία θα είναι ενσωματωμένα στη δομή του συστήματος θερμοπρόσωσης. **Η αγκύρωση των τεμαχίων αυτών πρέπει να διασφαλίζει επαρκώς την ασφαλή επανατοποθέτηση των συστημάτων αυτών και την αποφυγή οποιασδήποτε αστοχίας και ατυχήματος.** Ιδιαίτερη προσοχή πρέπει να δοθεί στο γεγονός ότι η εξωτερική θερμοπρόσωση απαγορεύεται να τρυπηθεί εκ των υστέρων.
- 5. Αντίστοιχη εργασία πραγματοποιείται και στο ηλεκτρικό δίκτυο με την κατασκευή εξωτερικών καναλιών. Για την επανεγκατάσταση του υφιστάμενου εξοπλισμού θα γίνει χρήση νέας κατάλληλης καλωδίωσης η οποία θα τοποθετηθεί σε κανάλι διαμερισματοποιημένο σε ασθενή και ισχυρά ρεύματα. Στην σύνδεση και τοποθέτηση των νέων ηλεκτρικών εγκαταστάσεων και καναλιών περιλαμβάνονται τα ειδικά τεμάχια στήριξης των καναλιών και οποιοδήποτε άλλα απαιτούμενα υλικά και μικροϋλικά για την παράδοση σε πλήρη λειτουργία.

6. Κενά σημεία μεταξύ των ειδικών τεμαχίων στήριξης - επεκτάσεων και των μονωτικών πλακών γεμίζουν με αφρό πολουρεθάνης χαμηλής διόγκωσης και σφραγίζουν με ελαστική μαστίχη.
7. Εφαρμογή στεγανωτικής ταινίας από καουτσούκ (τύπου MAPEBAND) και πλάτους 12cm περιμετρικά του κτιρίου (εφαρμογή κατά 6 cm στις κατακόρυφες πλευρές του κτιρίου και κατά 6 cm στις επιφάνειες εξωτερικής διαμόρφωσης) σύμφωνα με την υπόδειξη της Υπηρεσίας.
8. Εφαρμογή του συστήματος εξωτερικής θερμομόνωσης πιστοποιημένου κατά ETAG 004 – European Technical Approval Guideline και με σήμανση CE για χρήση σε ETICS σύμφωνα με τα παρακάτω:
  - a. Εφαρμόζεται ειδικό τσιμεντοειδές στεγανωτικό κονίαμα με την χρήση βούρτσας σε 2 στρώσεις και σε πάχος 2mm (υλικό για την επίτευξη στεγανοποίησης).
  - b. Ακολουθεί η εφαρμογή θερμομονωτικών πλακών εξηλασμένης πολυστερίνης (τύπου FIBRANxps ETICS GF ή αντίστοιχο). Η πολυστερίνη επικολλάται επί του υποστρώματος με ενισχυμένο τσιμεντοειδές πολυμερές κονίαμα συγκόλλησης και στερεώνεται με μεταλλικά βύσματα.
  - c. Επί των πλακών πολυστερίνης εφαρμόζεται βασικό επίχρισμα υψηλής σταθερότητας, ελαστικότητας και υδρατμοδιαπερατότητας με βάση το τσιμέντο και πολυμερή συνδετικά, ενισχυμένο με μικροίνες, με ισχυρή ικανότητα πρόσφυσης. Ακολουθώς ενισχύουμε με μονή στρώση υαλοπλέγματος που εμβαπτίζεται στη μάζα του βασικού επιχρίσματος. Το υαλόπλεγμα εφαρμόζεται σε όλη την επιφάνεια του βασικού επιχρίσματος πιέζοντας το υαλόπλεγμα με τη σπάτουλα, έτσι ώστε να βυθιστεί και να ενσωματωθεί στο νωπό ακόμη πολυμερές συγκολλητικό κονίαμα. Η τοποθέτηση όλων των υλικών πραγματοποιείται σύμφωνα με τις οδηγίες του κατασκευαστή αυτών.
  - d. Η δημιουργία της ζώνης 1 και 2 γίνεται σύμφωνα με τις τεχνικές οδηγίες του παραγωγού και εγκαταστάτη του ολοκληρωμένου συστήματος πιστοποιημένης εξωτερικής θερμομόνωσης.
  - e. Η εφαρμογή ολοκληρώνεται με την επίχριση με υδρύαλο αδιάβροχο διακοσμητικό επίχρισμα τελικής στρώσης έτοιμο προς χρήση, λεπτόκοκκο με βάση πολυμερή συνδετικά πρόσθετα, χωρίς τσιμέντο ή ασβέστη, αντιρρηγματικό, με υψηλή αντοχή σε θερμοκρασιακές μεταβολές, καπνό, άλγη και μούχλα, καθώς και στην υπεριώδη ακτινοβολία, υψηλής ατμοδιαπερατότητας.
  - f. Πριν την εφαρμογή του τελικού επιχρίσματος, εφαρμόζεται υδατοδιαλυτό έγχρωμο αστάρι πρόσφυσης επιχρίσματος εξωτερικής θερμομόνωσης με χαλαζιακή άμμο πάνω στο βασικό επίχρισμα και χρωματισμό όμοιο με αυτό του τελικού διακοσμητικού επιχρίσματος. Η εφαρμογή του τελικού

- επιχρίσματος γίνεται εφόσον το βασικό επίχρισμα έχει στεγνώσει καλά, δηλαδή περίπου 7 ημέρες μετά την εφαρμογή της πρώτης στρώσης του.
- g. Απαραίτητη είναι και εδώ η αδιαβροχοποίηση των οριζοντίων επιφανειών όπως ποδιές, στηθαία κλπ. με κατάλληλο σύστημα αδιαβροχοποίησης, στο χρώμα του έγχρωμου διακοσμητικού σοβά που έχει επιλεγεί για το έργο.
9. Πριν την αποκατάσταση του πλαισίου του ανοίγματος, η εξωτερική θερμομόνωση θα συνεχιστεί με εξηλασμένη πολυστερίνη 3cm με  $\lambda \leq 0,035 \text{ W/(mK)}$  στις επιφάνειες του πλαισίου του ανοίγματος για τον περιορισμό των θερμογεφυρών. (ΣΧΕΔΙΟ APX-4)
10. Ακολουθεί η τοποθέτηση της μαρμαροποδιάς όπου απαιτηθεί, αντικατάσταση των κουφωμάτων, και κατάλληλα προφίλ σύνδεσης παραθύρων και πορτών, ενσωματωμένα στη δομή του συστήματος θερμομόνωσης. Ιδιαίτερη προσοχή πρέπει να δοθεί στο γεγονός ότι η εξωτερική θερμομόνωση απαγορεύεται να τρυπηθεί εκ των υστέρων.
11. Η τοποθέτηση της ποδιάς των παραθύρων θα γίνεται μετά την τοποθέτηση της θερμομόνωσης και πριν την έναρξη εργασιών επίχρισης. Για τις διαστάσεις των ποδιών λαμβάνεται υπόψη το πάχος του θερμομονωτικού υλικού και ο τρόπος τοποθέτησής τους. Πρέπει να τοποθετούνται κατά τέτοιο τρόπο ώστε να έχουν πλήρη επαφή με τη θερμομόνωση χωρίς δημιουργία κενών στη μεταξύ τους συναρμογή. Αντίστοιχη είναι και η εργασία στα περβάζια (π.χ. ποδιές κιγκλιδωμάτων και στηθαίων).
12. Οι κατακόρυφες ακμές των όψεων του κτιρίου (εκτός αν αναφέρεται διαφορετικά στην παρούσα Έκθεση) θα ενισχυθούν με ειδικά γωνιόκρανα προστασίας.
13. Οι οριζόντιες ακμές των όψεων του κτιρίου (εκτός αν αναφέρεται διαφορετικά στην παρούσα Έκθεση) που είναι εκτεθειμένες στη βροχή και δεν καλύπτονται από κάποιο άλλο υλικό ή μέσο, θα ενισχυθούν με ειδικούς νεροσταλάκτες με υαλόπλεγμα.
14. Ακολουθεί τοποθέτηση του λοιπού εξοπλισμού, της νέας καλωδίωσης και των δικτύων πάνω στις ήδη τοποθετημένες μεταλλικές βάσεις και μεταλλικά τεμάχια στήριξης και τα κανάλια (στην περίπτωση της καλωδίωσης).
15. Οι υφιστάμενοι κτιριακοί αρμοί διαστολής θα πρέπει να διαμορφωθούν κατάλληλα ώστε στην τελική επιφάνεια να είναι εφικτή η χρήση των ειδικών προφίλ αρμών διαστολής.

### 2.4.3 Θερμομόνωση σε επαφή με μη θερμαινόμενους χώρους

Στην τοιχοποιία του κτιρίου όπου έχουμε επαφή με μη θερμαινόμενους χώρους (χώροι Η/Μ εγκαταστάσεων) θα εφαρμοστεί θερμομόνωση με εξηλασμένη πολυστερίνη πάχους 4cm (ενδεικτικού τύπου FIBRANχρs 300L 4cm ή αντίστοιχο) με  $\lambda \leq 0,035 \text{ W/(mK)}$ . Η εφαρμογή της θερμομόνωσης θα γίνει σύμφωνα με τις οδηγίες που περιγράφονται στην παράγραφο της εξωτερικής θερμομόνωσης.

## 2.5 Αποτελέσματα

Ο συντελεστής θερμοπερατότητας  $U \text{ (W/(m}^2\text{K))}$  των δομικών στοιχείων όπως ορίζονται στο άρθρο8 του Κανονισμού Ενεργειακής Απόδοσης Κτηρίων - Κ.Εν.Α.Κ.δεν πρέπει να υπερβαίνει τις τιμές του παρακάτω πίνακα (για την κλιματική ζώνη Δ).

ΜΕΓΙΣΤΟΣ ΕΠΙΤΡΕΠΟΜΕΝΟΣ ΣΥΝΤΕΛΕΣΤΗΣ ΘΕΡΜΟΠΕΡΑΤΟΤΗΤΑΣ ΔΟΜΙΚΩΝ ΣΤΟΙΧΕΙΩΝ ΚΑΤΑ ΚΛΙΜΑΤΙΚΗ ΖΩΝΗ					
ΔΟΜΙΚΟ ΣΤΟΙΧΕΙΟ	ΣΥΜΒΟΛΟ	Συντελεστής Θερμοπερατότητας [(W / (m <sup>2</sup> K)]			
		ΚΛΙΜΑΤΙΚΗ ΖΩΝΗ			
		A	B	Γ	Δ
Εξωτερική οριζόντια ή κεκλιμένη επιφάνεια σε επαφή με τον εξωτερικό αέρα	U <sub>b</sub>	0,45	0,40	0,35	0,30
Εξωτερικοί τοίχοι σε επαφή με τον εξωτερικό αέρα	U <sub>b</sub>	0,55	0,45	0,40	0,35
Δάπεδα σε επαφή με τον εξωτερικό αέρα (Pilotis)	U <sub>b</sub>	0,45	0,40	0,35	0,30
Δάπεδα σε επαφή με το έδαφος ή με κλειστούς μη θερμαινόμενους χώρους	U <sub>b</sub>	1,10	0,80	0,65	0,60
Εξωτερικοί τοίχοι σε επαφή με μη θερμαινόμενους χώρους ή με το έδαφος	U <sub>b</sub>	1,30	0,90	0,70	0,65
Ανοιγματα (παράθυρα, μπαλκονόπορτες κ. λπ)	U <sub>b</sub>	2,80	2,60	2,40	2,20
Γυάλινες προσόψεις κτιρίων μη ανοιγόμενες και μερικώς ανοιγόμενες	U <sub>b</sub>	2,10	1,90	1,75	1,70

Για το κτήριο του σχολείου τα στοιχεία κελύφους μετά τις επεμβάσεις θα έχουν τους παρακάτω συντελεστές:

Δομικό στοιχείο	U[W/(m <sup>2</sup> K)]
Στοιχείο φέροντος οργανισμού προς εξωτερικό αέρα	0,322
Τοιχοποιία	0,284
Οροφή (Δώμα βατό)	0,267
Οροφή (στέγη)	0,276
Τοιχοποιία σε επαφή με μη θερμαινόμενο χώρο	0,615

Δάπεδο σε επαφή με μη θερμαινόμενο χώρο	0,599
---	-------

Ο συντελεστής θερμοπερατότητας U (W/(m<sup>2</sup>K)) για κάθε δομικό στοιχείο που προκύπτει υπολογίζεται αναλυτικά στο παράρτημα ΚΕΝΑΚ ΥΠΟΛΟΓΙΣΜΟΙ.

## 3. ΚΕΛΥΦΟΣ

### 3.1 Κουφώματα

#### 3.1.1 Υφιστάμενη κατάσταση

Τα υφιστάμενα κουφώματα για τα κτίρια Γυμνασίου Λυκείου και την αίθουσα πολλαπλών χρήσεων είναι αλουμινίου χωρίς θερμοδιακοπή και διπλούς υαλοπίνακες.

Τα υφιστάμενα κουφώματα για το κτίριο του Λυκείου είναι αλουμινίου χωρίς θερμοδιακοπή ή μεταλλικά (σιδερένια) και οι υαλοπίνακες μονοί.

Τα ανοίγματα των παραθύρων είναι τυποποιημένα και ακολουθούν έναν ρυθμό, και υπάρχουν τουλάχιστον 2 διαφορετικοί τύποι κουφωμάτων παραθύρων, άλλοι με σταθερά και ανοιγόμενα και άλλοι με σταθερά και συρόμενα τμήματα καθώς και ένας τύπος φεγγίτη. Το κτίριο διαθέτει επίσης μονόφυλλες εξώθυρες αλουμινίου με υαλοπίνακα και δίφυλλες μεταλλικές εξώθυρες.

Τα υφιστάμενα κουφώματα εισάγουν μακρές θερμογέφυρες (τόσο στα ίδια τα κουφώματα - συναρμογές πλαισίου/υαλοπίνακα - όσο και στις συναρμογές κουφώματος/δομικού στοιχείου), και επιπρόσθετα, λόγω κατασκευής και πολυετούς χρήσης, επιτρέπουν την υπέρμετρη διείσδυση αέρα. Σε όλα τα κουφώματα υπάρχουν μαρμάρια κατωκάσια με νεροσταλάκτη.

Τα υφιστάμενα κουφώματα δεν πληρούν τις απαιτούμενες θερμικές ιδιότητες σύμφωνα με τον Κανονισμό Ενεργειακής Απόδοσης Κτιρίων.







Τύποι υφιστάμενων Κουφωμάτων

### 3.1.2 Αλλαγή Κουφωμάτων

Τα υφιστάμενα κουφώματα θα αποξηλωθούν και θα αντικατασταθούν διατηρώντας την τυπολογία τους σύμφωνα με τα παρακάτω:

- Τα υφιστάμενα κουφώματα, τα οποία αφορούν και μεταλλικά εξωτερικά παράθυρα, τις εξωτερικές μεταλλικές θύρες και τις υαλόθυρες όλων των κτιρίων, και τις εξώθυρες των απολήξεων των κλιμακοστασίων, θα αποξηλωθούν πλήρως και θα αντικατασταθούν από νέα κουφώματα με προφίλ αλουμινίου με θερμοδιακοπή όπως αναλυτικά παρουσιάζονται στα Αρχιτεκτονικά Σχέδια και τον αντίστοιχο Πίνακα Κουφωμάτων.

- Τα νέα κουφώματα με παράθυρα από αλουμίνιο με θερμοδιακοπή, θα αποτελούνται από ανακλινόμενα ή σταθερά ή συρόμενα επάλληλα φύλλα, με ή χωρίς φεγγίτη, με μηχανισμούς υψηλής αντοχής, με χρήση ελαστικών σφράγισης από EPDM, απεριόριστης αντοχής. Θα είναι επιπέδου ασφαλείας έως WK2. Τα προφίλ των κουφωμάτων αυτών θα φέρουν επίσης πιστοποίηση ποιότητας από διαπιστευμένο φορέα και σήμανση CE.
- Τα νέα κουφώματα θα περιλαμβάνουν διπλούς θερμομονωτικούς – ηχομονωτικούς – ανακλαστικούς, απλούς ή πολλαπλούς (LAMINATED) πιστοποιημένους υαλοπίνακες οι οποίοι θα φέρουν πιστοποίηση ποιότητας από διαπιστευμένο φορέα και σήμανση CE. Η επιλογή του υαλοπίνακα θα πρέπει είναι τέτοια ώστε να διασφαλίζει ότι ο συντελεστής θερμικής αγωγιμότητας του κουφώματος (υαλοπίνακας και πλαίσιο) θα είναι  $U_w \leq 2,3 \text{ W/m}^2\text{K}$ .
- Οι διπλοί θερμομονωτικοί, ηχομονωτικοί, ανακλαστικοί υαλοπίνακες απλοί ή πολλαπλοί (Laminated) θα είναι συνολικού πάχους (συμπεριλαμβανομένου και του ενδιάμεσου κενού) τουλάχιστον 24mm και διαστάσεων 4mm + 16mm + 4mm τουλάχιστον. Τα τζάμια θα είναι float ευρωπαϊκά ενεργειακής επίστρωσης low e.
- Οι εξωτερικές θύρες θα αντικατασταθούν από κουφώματα αλουμινίου θύρας εισόδου, θερμοδιακοπτόμενα, αποτελούμενα από ανοιγόμενη δίφυλλη συμπαγή θύρα με μπάρα πανικού και μηχανισμό επαναφοράς και προτεραιότητας ή από μεταλλικές θύρες θερμομονωμένες με ή χωρίς φεγγίτη σύμφωνα με τα Αρχιτεκτονικά Σχέδια και τον αντίστοιχο Πίνακα Κουφωμάτων.
- Στις εξώθυρες θα περιλαμβάνεται μπάρα πανικού.
- Σε όλες τις εξωτερικές θύρες θα περιλαμβάνεται σύστημα επαναφοράς και προτεραιότητας.
- Όλα τα κουφώματα που θα τοποθετηθούν στα κτίρια θα έχουν γραπτή εγγύηση τουλάχιστον 10 ετών για αποχρωματισμό και γήρανση και εγγύηση τουλάχιστον 5 ετών για τους μηχανισμούς (λαμβάνομένου υπόψη του περιβάλλοντος τοποθετήσεώς των. Ανάλογη εγγύηση θα πρέπει να φέρουν και οι υαλοπίνακες.

Στις ανωτέρω εργασίες περιλαμβάνεται και όλος ο απαραίτητος εξοπλισμός για την άρτια και ασφαλή τοποθέτησή τους.

Στα παραπάνω κουφώματα (εξωτερικές θύρες, παράθυρα με υαλοπίνακες και εξωτερικές υαλόθυρες) περιλαμβάνεται οποιοσδήποτε εξοπλισμός απαιτείται για την άρτια και ασφαλή λειτουργία των θυρών. Οι διάφοροι τύποι των κουφωμάτων που θα τοποθετηθούν περιγράφονται αναλυτικά στα σχετικά Άρθρα του Τιμολογίου.  
(ΣΧΕΔΙΟ ΑΡΧ-5)

Ο **Ανάδοχος** απαιτείται να **προσκομίσει** στη **Διευθύνουσα Υπηρεσία** τα **πιστοποιητικά** και τις τεχνικές προδιαγραφές των **κουφωμάτων** (παράθυρα και εξώθυρες) που προτίθεται να χρησιμοποιήσει.

Οι παραπάνω εγγυήσεις θα προέρχονται από τον κατασκευαστή υλικών, μηχανημάτων κλπ και θα απευθύνονται στον Δήμο Πολυγύρου απευθείας.

### 3.1.3 Πρόσθετες Εργασίες

Τα υφιστάμενα κουφώματα αλουμινίου θα αποξηλωθούν με προσοχή και θα μεταφερθούν από τον Ανάδοχο σε ΑΕΚΚ.

Ο Ανάδοχος υποχρεούται να διαχειριστεί το σύνολο των υλικών που θα προκύψουν από όλες τις εργασίες ενεργειακής αναβάθμισης (αποξήλωση υλικών, καθαιρέσεις, τοποθετήσεις νέων κ.λπ.) σύμφωνα με τα προβλεπόμενα της ΚΥΑ 36259/1757/Ε103/10 (ΦΕΚ 1312 Β/24-8-2010) «Μέτρα και όροι για την εναλλακτική διαχείριση των αποβλήτων από εκσκαφές, κατασκευές και κατεδαφίσεις».

## 4. ΘΕΡΜΑΝΣΗ

### 4.1 Γενικά

Η τεχνική αυτή περιγραφή αναφέρεται στη μετατροπή θέρμανσης του κτιρίου και περιλαμβάνει την αντικατάσταση των υφιστάμενων συστημάτων παραγωγής θερμότητας, την προσθήκη αντλιών θερμότητας αέρα-νερού, την αντικατάσταση πεπαλαιωμένων και μη λειτουργικών τερματικών μονάδων (σώματα, μονάδες ανεμιστήρα-στοιχείου), την τοποθέτηση συστήματος αντιστάθμισης, την τοποθέτηση κυκλοφορητών με μεταβλητό αριθμό στροφών και παροχής για σταθερό μανομετρικό (inverterdp-c) για την κάλυψη των μερικών φορτίων θέρμανσης και τον αυτοματισμό λειτουργίας.

Οι παρεμβάσεις που επιλέχθηκαν στο σύστημα θέρμανσης του κτιρίου περιλαμβάνουν την μετατροπή του συστήματος σε υβριδικό, με την αντικατάσταση των υφιστάμενων λεβήτων και την τοποθέτηση αντλιών θερμότητας αέρα-νερού. Οι δύο αντλίες θερμότητας που θα τοποθετηθούν θα καλύψουν η μία (255KW) τα κτίριο του Γυμνασίου και του Λυκείου και η άλλη (60 KW) την Αίθουσα πολλαπλών χρήσεων-Γυμναστήριο και οι τρεις λέβητες θα αντικαταστήσουν τους υφιστάμενους στα αντίστοιχα κυκλώματα.

Οι αντλίες θερμότητας επιλέχθηκαν βάσει του σεναρίου του ΠΕΑ για να επιτύχουμε την απαιτούμενη ενεργειακή αναβάθμιση και να μειωθεί η κατανάλωση πετρελαίου. Οι λέβητες θα λειτουργούν εφεδρικά σε περιπτώσεις που η εξωτερική θερμοκρασία περιβάλλοντος είναι πολύ χαμηλή με αποτέλεσμα ο βαθμός απόδοσης των αντλιών είναι να είναι χαμηλός, καθώς στην περιοχή του Πολυγύρου έχουν παρατηρηθεί εξωτερικές θερμοκρασίες υπό του μηδενός.

Βάσει των υπολογισμών των απωλειών των κτιρίων που φαίνονται στα Παραρτήματα I, II & III:

ΘΕΡΜΙΚΕΣ ΑΠΩΛΕΙΕΣ ΓΥΜΝΑΣΙΟΥ  $160.259W = 160,26 KW$

ΘΕΡΜΙΚΕΣ ΑΠΩΛΕΙΕΣ ΛΥΚΕΙΟΥ  $103.672W=103,67KW$

ΘΕΡΜΙΚΕΣ ΑΠΩΛΕΙΕΣ ΓΥΜΝΑΣΤΗΡΙΟΥ  $49.731=49,73KW$

A) ΕΠΙΛΕΓΕΤΑΙ ΑΝΤΛΙΑ ΘΕΡΜΟΤΗΤΑΣ ΑΕΡΑ-ΝΕΡΟΥ ΘΕΡΜΙΚΗΣ ΑΠΟΔΟΣΗΣ 255KW (β.α.= 1) ΠΟΥ ΘΑ ΚΑΛΥΨΕΙ ΤΙΣ ΑΠΩΛΕΙΕΣ ΤΩΝ ΚΤΙΡΙΩΝ ΓΥΜΝΑΣΙΟΥ & ΛΥΚΕΙΟΥ

B) ΕΠΙΛΕΓΕΤΑΙ ΑΝΤΛΙΑ ΘΕΡΜΟΤΗΤΑΣ ΑΕΡΑ-ΝΕΡΟΥ 60KW (β.α.=1) ΠΟΥ ΘΑ ΚΑΛΥΨΕΙ ΤΙΣ ΑΠΩΛΕΙΕΣ ΤΗΣ ΑΙΘΟΥΣΑΣ ΠΟΛΛΑΠΛΩΝ ΧΡΗΣΕΩΝ\_ΓΥΜΝΑΣΤΗΡΙΟ

Στο συγκρότημα κτιρίων Γυμνασίου Λυκείου Πολυγύρου υπάρχουν τρία κυκλώματα θέρμανσης που τροφοδοτούνται από τους τρεις υφιστάμενους λέβητες οι οποίοι είναι παλιοί και σε κακή κατάσταση. Οι λέβητες αυτοί θα αντικατασταθούν από νέους οι οποίοι θα καλύπτουν τις θερμικές απώλειες που έχουν υπολογιστεί στα Παραρτήματα I, II & III αυξημένες με συντελεστή ασφαλείας 1-1,25 ανάλογα με τις ώρες χρήσης των κτιρίων (καθώς λειτουργεί και Εσπερινό Λύκειο-χαμηλότερες θερμοκρασίες κατά τη διάρκεια της νύχτας) λαμβάνοντας υπόψη τον επιθυμητό βαθμό απόδοσης 0,865 των λεβήτων. Η επιλογή των λεβήτων έγινε με γνώμονα την κάλυψη όλων των θερμικών αναγκών του κτιρίου όταν αυτό λειτουργεί στο σύνολό

του αλλά και την κάλυψη των επιπλέον φορτίων όταν λειτουργεί το Εσπερινό Λύκειο τις απογευματινές ώρες.

Αναλυτικά:

Α) ΘΕΡΜΙΚΕΣ ΑΠΩΛΕΙΕΣ ΓΥΜΝΑΣΙΟΥ  $160.259W = 160,26KW/0.865$  (βαθμός απόδοσης)  $=185,27KW$

ΕΠΙΛΕΓΕΤΑΙ ΛΕΒΗΤΑΣ ΙΣΧΥΟΣ  $191,4KW$  β.α.  $0,865$

Β)ΘΕΡΜΙΚΕΣ ΑΠΩΛΕΙΕΣ ΛΥΚΕΙΟΥ  $103.672W=103,67KW*1,25$  (συντελεστής ασφαλείας) $=129,59KW/0.865$  (βαθμός απόδοσης)  $=149,81KW$

ΕΠΙΛΕΓΕΤΑΙ ΛΕΒΗΤΑΣ ΙΣΧΥΟΣ  $150KW$  β.α.  $0,865$

Γ)ΘΕΡΜΙΚΕΣ ΑΠΩΛΕΙΕΣ ΑΙΘΟΥΣΑΣ ΠΟΛΛΑΠΛΩΝ ΧΡΗΣΕΩΝ\_ΓΥΜΝΑΣΤΗΡΙΟ  $49.731=49,73*1,2$ (συντελεστής ασφαλείας) $=59,68KW/0.865$  (βαθμός απόδοσης) $=69KW$

ΕΠΙΛΕΓΕΤΑΙ ΛΕΒΗΤΑΣ ΙΣΧΥΟΣ  $70KW$  β.α.  $0,865$

Το υφιστάμενο σύστημα συνίσταται σε κεντρική θέρμανση θερμού νερού με εξαναγκασμένη κυκλοφορία και δισωλήνια διανομή με τοπικές μονάδες ανεμιστήρα-στοιχείου και χαλύβδινα σώματα τύπου ΑΚΑΝ στους χώρους.

## 4.2 Υφιστάμενη κατάσταση

Η θέρμανση των κτηρίων του συγκεκριμένου συγκροτήματος κτηρίων γίνεται με δισωλήνιο σύστημα κεντρικής θέρμανσης που περιλαμβάνει δύο συγκροτήματα λεβήτων – καυστήρων πετρελαίου.

Ο ένας λέβητας είναι χαλύβδινος απροσδιορίστου κατασκευής και ισχύος, ενώ ο δεύτερος είναι χαλύβδινος απροσδιορίστου κατασκευής με ονομαστική ισχύ  $191,4KW$ . Ο τρίτος τροφοδοτεί μέρος του κτιρίου του Λυκείου και είναι ισχύος  $60.000 Kcal/h$  ( $70kW$ ).

Η θερμοκρασία του λέβητα είναι ρυθμισμένη στους  $70^{\circ}C$  και η απαγωγή των καυσαερίων γίνεται από καπναγωγούς κυκλικής διατομής με  $\Phi 400$  οι οποίοι εν συνεχεία καταλήγουν σε καπνοδόχους τετραγωνικής διατομής με διαστάσεις  $40X40$  cm. Οι καυστήρες είναι RIELLO πιεστικοί.

Ενώ υπάρχει σύστημα ζεστού νερού χρήσης (ΖΝΧ) αυτό δεν χρησιμοποιείται.

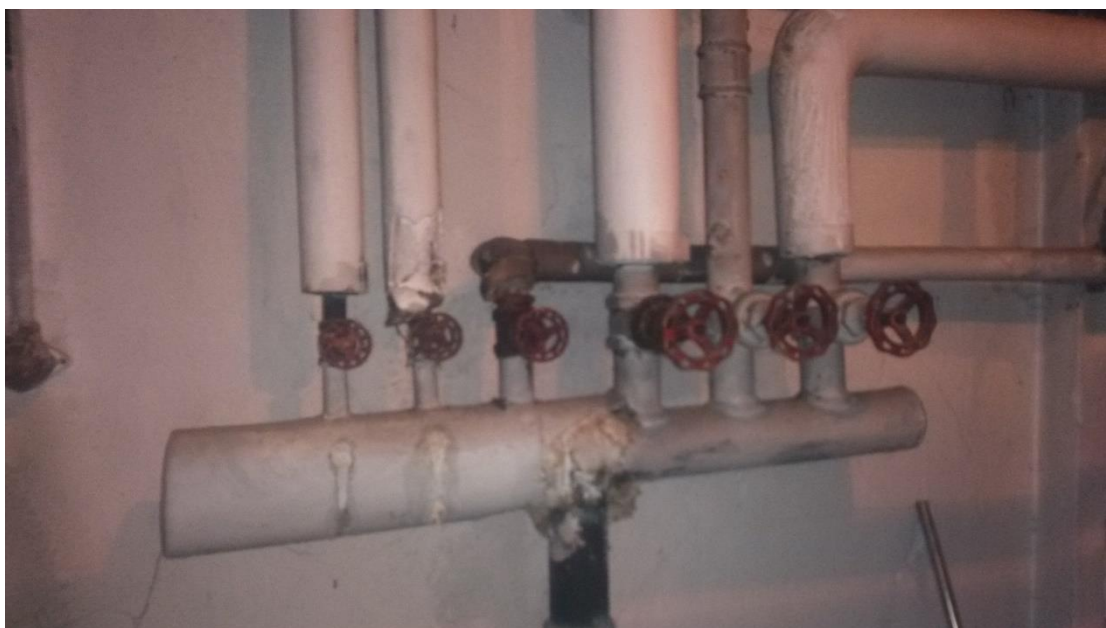
Σε ξεχωριστό χώρο (δωμάτιο) εντός του υπογείου και παραπλεύρως του λεβητοστασίου βρίσκεται ο χώρος των δεξαμενών καυσίμου.

Τα κυκλώματα θέρμανσης τροφοδοτούνται από συλλέκτη μέσω 5 φυγοκεντρικών αντλιών (κυκλοφορητών).

Η πρόταση είναι να συμπληρωθούν τα παραπάνω συστήματα που υπάρχουν με τη προσθήκη αντλίας θερμότητας αέρα-νερού υψηλότερης ενεργειακής κλάσης. Επίσης προτείνεται να τοποθετηθεί αυτοματισμός στη διαχείριση του συστήματος (με ελεγκτές, αντιστάθμιση, αισθητήρια, σερβοκινητήρες κ.λ.π).







Υφιστάμενο λεβητοστάσιο

#### 4.2.1 Κεντρικές Μονάδες Θέρμανσης

Λαμβάνοντας υπόψη τη νέα κατάσταση που θα διαμορφωθεί με την αλλαγή των κουφωμάτων και την εξωτερική μόνωση του κτιρίου και προκειμένου να επιτευχθεί η μέγιστη οικονομία με ταυτόχρονη αναβάθμιση της θερμικής άνεσης εντός του κτιρίου, θα αντικατασταθούν οι λέβητες κεντρικής θέρμανσης νερού με τρεις νέους, πίεσης λειτουργίας 6bar στη θερμοκρασία των 90 °C, κατάλληλους για καύση πετρελαίου Diesel με υπερπίεση στο θάλαμο καύσης, θερμικής ισχύος 191,4kW και 150kWκαι 70kW αντίστοιχα.

Η επιλογή των λεβήτων έγινε με γνώμονα την κάλυψη όλων των θερμικών αναγκών του κτιρίου όταν αυτό λειτουργεί στο σύνολό του αλλά και την κάλυψη των μερικών φορτίων όταν λειτουργεί το Εσπερινό Σχολείο τις απογευματινές ώρες.

Ο λέβητας παραγωγής θερμού νερού έως 120°C για θέρμανση χώρων, θα είναι χαλύβδινος, συγκολλητός, αεριαυλωτός, κατάλληλος για καύση ελαφρού πετρελαίου θέρμανσης ονομαστικής πίεσης λειτουργίας 6 bar.

Θα είναι τύπου υπερπίεσης, θα έχει διπλή διαδρομή καυσαερίων, προστασία από δημιουργία συμπυκνωμάτων στο θάλαμο καύσης, και **πιστοποιημένο βαθμό απόδοσης 86,5% τουλάχιστον.**

Η κατασκευή πρέπει να είναι σύμφωνη με τους παρακάτω κανονισμούς και οδηγίες και αυτό πρέπει να αποδεικνύεται με τα σχετικά πιστοποιητικά και σημάνσεις:

- Προϋποθέσεις και απαιτήσεις της EN 303 1-4
- EEC 92/42 : Απόδοση Λέβητα
- EN 304 και ΕΛΟΤ 235 : Συνθήκες Δοκιμών Λεβήτων

- EEC 90/396 : Καταλληλότητα για καύση αερίου καυσίμου
- EEC 89 : Ηλεκτρομαγνητική Συμβατότητα

Ο λέβητας θα φέρει :

- Πλάκα για την προσαρμογή του καυστήρα χαλύβδινη ή χυτοσιδηρή με την αντίστοιχη οπή.
- Θυρίδα επίβλεψης της φλόγας και ασφαλείας έναντι υπερπίεσης στο χώρο καύσης.
- Κρουνό εκκένωσης.
- Στόμια σύνδεσης των σωληνώσεων αναχώρησης και επιστροφής θερμού νερού με φλάντζες (πρόσθετες φλάντζες, κοχλίες και παρεμβύσματα).
- Στόμιο σύνδεσης με τον καπναγωγό.
- Ειδικό μονωτικό περίβλημα από υαλοβάμβακα πάχους 50 – 100 mm με εξωτερικό προστατευτικό μανδύα από χαλυβδόφυλλο πάχους τουλάχιστον 1,5 mm, .
- Θερμόμετρο εμβάπτισης με ορειχάλκινη θήκη, κλίμακας έως 120 °C και μανόμετρο, ενδείξεως μέχρι 30 m WS.
- Υποδοχές για θερμοστάτες λειτουργίας και ασφαλείας εμβαπτιζόμενους.
- Μονάδα ελέγχου της λειτουργίας του.

**Πέρα των ανωτέρω, ο λέβητας θα πρέπει να είναι συμβατός με το προτεινόμενο σύστημα αυτοματισμού, ώστε αυτό να μπορεί απρόσκοπτα να εφαρμοστεί αποδοτικά.**

Τα υλικά κατασκευής του λέβητα πρέπει να είναι ειδικής ποιότητας και πάχους επαρκούς για την προβλεπόμενη λειτουργία, και να έχουν συγκολληθεί μόνο με ηλεκτροσυγκόλληση.

Σημειώνεται ρητά ότι στον κάθε λέβητα θα υπάρχουν και όλα τα υπόλοιπα όργανα – βάνες -διακόπτες - αισθητήρια κλπ. τα οποία απαιτούνται από τον αυτοματισμό της εγκατάστασης όπως αυτή περιγράφεται παρακάτω.

Οι λέβητες θα εγκατασταθούν στο χώρο του λεβητοστασίου, στην υφιστάμενη βάση από σκυρόδεμα, και θα συνδεθούν μέσω καπναγωγών με την κατακόρυφη καπνοδόχο.

Μέσω της ειδικής κονσόλας χειρισμού ο λέβητας θα μπορεί να τεθεί σε ετοιμότητα ή παύση. Η κλήση του σε λειτουργία σημαίνει μετάβασή του σε κατάσταση ετοιμότητας (STAND BY) με τον διακόπτη του καυστήρα σε θέση «ON». Στην κονσόλα δίνεται επιβεβαίωση της θέσης του διακόπτη του καυστήρα με έναυση λυχνίας.

Η λειτουργία του κάθε λέβητα και ο παραλληλισμός τους θα γίνεται από τις ηλεκτρονικές μονάδες ελέγχου των λεβήτων (σύστημα αλληλουχίας λεβήτων). Επίσης μέσω του αυτοματισμού θα γίνεται η αντιστάθμιση των κυκλωμάτων.

Σε κάθε περίπτωση, ο Ανάδοχος οφείλει να προσκομίσει όλα τα απαραίτητα στοιχεία και πιστοποιητικά των προτεινόμενων λεβήτων (τουλάχιστο CE και πιστοποιητικό βαθμού απόδοσης για τις δεδομένες συνθήκες λειτουργίας) στη Διευθύνουσα Υπηρεσία πριν την τοποθέτησή τους.

#### 4.2.2 Καυστήρες

Σε κάθε λέβητα θα τοποθετηθεί διβάθμιος καυστήρας ελαφρού πετρελαίου Diesel, υψηλής πίεσης διασκορπισμού με ανεμιστήρα προσαγωγής αέρα για καύση σε υπερπίεση και ρυθμιζόμενη παροχή καυσίμου, αθόρυβος και αυτόματης λειτουργίας, παροχής: 30,0 - 50,0 kgr/h.

Ο κάθε καυστήρας θα είναι εφοδιασμένος με αυτοματισμούς λειτουργίας σύμφωνα με το DIN 4787 και θα ρυθμιστεί έτσι ώστε να ικανοποιούνται οι απαιτήσεις του ΕΛΟΤ 234/78.

Ο καυστήρας θα είναι υπερπιεστικός, ηλεκτροκίνητος, μονοφασικός ή τριφασικός 50 Hz με κινητήρα, ανεμιστήρα, αντλία πετρελαίου υψηλής πίεσης, φωτοαντίσταση και όλα απαιτούμενα για τη λειτουργία του στοιχεία.

Η παροχή και η χαρακτηριστική καμπύλη του καυστήρα θα είναι τέτοια ώστε να συνεργάζεται με το λέβητα και να λειτουργεί στο μέσον περίπου της καμπύλης του.

Η ρύθμιση της φλόγας θα γίνεται αυτόματα μέσω ειδικού σερβοκινητήρα και συστήματος ηλεκτρομαγνητικών βαλβίδων (διβάθμια ρύθμιση). Ο καυστήρας θα διαθέτει τις αναγκαίες συσκευές για τη προθέρμανση του πετρελαίου από τη θερμοκρασία παροχής του μέχρι τους 50°C περίπου για την τέλεια διασκόρπιση και ανάμιξή του με τον αέρα και την καύση του.

Ο καυστήρας θα περιλαμβάνει:

- Φίλτρο πετρελαίου εύκολα καθαριζόμενο.
- Αντλία ικανή να αναρροφεί το καύσιμο από τη δεξαμενή.
- Ανεμιστήρα.
- Ηλεκτροκινητήρα.
- Σύστημα αυτόματης έναυσης με σπινθηριστή και σύστημα αυτόματης ρύθμισης της έντασης της φλόγας.
- Πυροστάτη με φωτοκύτταρο.
- Θερμοστάτη λειτουργίας και θερμοστάτη ασφαλείας (ανωτέρου ορίου).
- Όλα τα αναγκαία όργανα και συσκευές για την τέλεια και ασφαλή λειτουργία του καυστήρα.

- Ηλεκτρικό πίνακα τροφοδοσίας και ελέγχου της λειτουργίας του καυστήρα με εκκινητές και αυτόματους διακόπτες προστασίας των ηλεκτροκινητήρων, πλήρη.

Σημειώνεται ότι ο κάθε καυστήρας θα πρέπει να είναι συμβατός με τα προβλεπόμενα στην παράγραφο 2.5. (Σύστημα ελέγχου), έλεγχο τον οποίο οφείλει να κάνει πρότερα της αγοράς του ο Ανάδοχος.

Η τροφοδότηση του κάθε καυστήρα από τις δεξαμενές πετρελαίου θα γίνεται από τον υπάρχοντα σωλήνα με παρεμβολή ορειχάλκινης βάνας, φίλτρου, ηλεκτρομαγνητικής βαλβίδας διακοπής της τροφοδοσίας και ό,τι άλλου προβλέπεται από το Σύστημα Ελέγχου.

Ο καυστήρας θα συνδεθεί με όλα τα απαραίτητα όργανα ελέγχου της θερμοκρασίας.

Σε κάθε περίπτωση, ο Ανάδοχος οφείλει να προσκομίσει όλα τα απαραίτητα στοιχεία και πιστοποιητικά των προτεινόμενων καυστήρων [στη Διευθύνουσα Υπηρεσία πριν την τοποθέτησή τους.](#)

### 4.2.3 Κυκλοφορητές

Οι αντλίες κυκλοφορίας θερμού νερού θα είναι κατάλληλες για χρήση σε εγκαταστάσεις θέρμανσης. Οι τύποι των κυκλοφορητών θα είναι με μεταβλητό αριθμό στροφών και παροχής για σταθερό μανομετρικό (inverterdp-c), για την κάλυψη των μερικών φορτίων θέρμανσης.

Η τελική επιλογή των κυκλοφορητών θα γίνει ύστερα από την αξιολόγηση των αναγκών του δικτύου, που θα γίνει ύστερα από πρόταση του Αναδόχου και τη σύμφωνη γνώμη της Υπηρεσίας, όπως αυτό τελικά θα διαμορφωθεί. Ενδεικτικά, θα εγκατασταθούν οι παρακάτω αντλίες κυκλοφορίας:

1. Κλάδος τροφοδοσίας θερμαντικών σωμάτων : Θα εγκατασταθεί κυκλοφορητής ονομαστικής παροχής 3,0 m<sup>3</sup>/h και μανομετρικού 8,8 mWSInverter.
2. Κλάδος τροφοδοσίας θερμαντικών σωμάτων : Θα εγκατασταθεί κυκλοφορητής ονομαστικής παροχής 4,0 m<sup>3</sup>/h και μανομετρικού 5,5 mWSInverter.
3. Κλάδος τροφοδοσίας θερμαντικών σωμάτων : Θα εγκατασταθεί κυκλοφορητής ονομαστικής παροχής 4,0 m<sup>3</sup>/h και μανομετρικού 5,5 mWSInverter.

4. Κλάδος τροφοδοσίας θερμαντικών σωμάτων : Θα εγκατασταθεί κυκλοφορητής ονομαστικής παροχής 2,0 m<sup>3</sup>/h και μανομετρικού 4,9 mWSInverter.
5. Κλάδος τροφοδοσίας θερμαντικών σωμάτων : Θα εγκατασταθεί κυκλοφορητής ονομαστικής παροχής 3,0 m<sup>3</sup>/h και μανομετρικού 4,9 mWSInverter.

Οι κυκλοφορητές θα επιλεγθούν κατά τέτοιο τρόπο, ώστε να εργάζονται με τη ζητούμενη παροχή και πίεση με τον απαραίτητο αριθμό στροφών για τη βέλτιστη λειτουργία του αντίστοιχου κυκλώματος θέρμανσης.

Οι κυκλοφορητές θα είναι αντλίες υγρού ρότορα με ενσωματωμένη ρύθμιση διαφορικής πίεσης υψηλής απόδοσης ενδεικτικού τύπου Wilo-Stratos ή ισοδύναμου και απαραιτήτως θα πρέπει να συνεργάζονται με το σύστημα αυτοματισμού όπως αυτό περιγράφεται στην παράγραφο 2.5 «Σύστημα ελέγχου» για το σημείο λειτουργίας των.

Κυκλοφορητές νερού θέρμανσης υψηλής ενεργειακής απόδοσης, φυγοκεντρικοί, με μεταβλητό αριθμό στροφών και παροχής για σταθερό μανομετρικό (inverterdp-c), με έδραση της πτερωτής της αντλίας στον ίδιο με τον κινητήρα άξονα (μονομπλόκ) με στόμια σε ευθεία, κατάλληλοι για απ' ευθείας τοποθέτηση (in-line) επί των σωληνώσεων.

Οι κυκλοφορητές θα αποτελούνται από φυγοκεντρική αντλία υψηλής απόδοσης, ηλεκτρονικά ελεγχόμενη συζευγμένη απευθείας με ασύγχρονο ηλεκτροκινητήρα βραχυκυκλωμένου δρομέα, μονοφασικό ή τριφασικό, αναλόγως του μεγέθους, ρυθμιζόμενων στροφών, κατάλληλο για λειτουργία σε εναλλασσόμενο δίκτυο 220/380V/50Hz, με αυτόματο διακόπτη θερμικής προστασίας για ισχείς άνω των 70 W.

Οι κυκλοφορητές θα είναι αθόρυβης λειτουργίας, υδρολίπαντοι, χωρίς στυπιοθλίπτες, με εξαερισμό, για θερμοκρασία 130° C και πίεση λειτουργίας 6/16 bar. Η σύνδεση των κυκλοφορητών με τις σωληνώσεις θα γίνεται με ρακόρ για διαμέτρους μέχρι και DN 32 (1 1/4") και με φλάντζες για μεγαλύτερες διαμέτρους. Η σύνδεση των αντλιών με τις σωληνώσεις θα γίνεται με φλάντζες PN 16 κατά DIN 2533.

Οι κινητήρες των αντλιών θα είναι ασύγχρονοι ηλεκτροκινητήρες βραχυκυκλωμένου δρομέα, μονοφασικοί ή τριφασικοί κατά περίπτωση, διπολικοί ή τετραπολικοί, με μετατροπέα συχνότητας επάνω στο σώμα τους και ανάλογα με τις απαιτήσεις.

Για τη ρύθμιση του set-point των κυκλοφορητών θα πρέπει να υπολογιστεί υπό του Αναδόχου και να προσκομιστούν στην Υπηρεσία προς έγκριση υπολογισμοί της απαιτούμενης παροχής και του μανομετρικού του κάθε κλάδου, και η τελική ρύθμιση να γίνει μόνο ύστερα από την έγγραφη σύμφωνη γνώμη της Δ/σας Υπηρεσίας. Επίσης ο Ανάδοχος οφείλει να προχωρήσει και σε μετέπειτα ρυθμίσεις, μέχρι πλήρους ικανοποίησης της Δ/σας Υπηρεσίας.

Οι συνδέσεις των κυκλοφορητών με το δίκτυο σωληνώσεων θα γίνουν με φλάντζες ή ρακόρ (αναλόγως της διαμέτρου σύνδεσης).

Σε κάθε περίπτωση, ο Ανάδοχος οφείλει να προσκομίσει όλα τα απαραίτητα στοιχεία και πιστοποιητικά των προτεινόμενων κυκλοφορητών [στη Διευθύνουσα Υπηρεσία πριν την τοποθέτησή τους](#).

#### 4.2.4 Ασφαλιστικό Σύστημα

Το δίκτυο Θέρμανσης ασφαλίζεται με κλειστό δοχείο διαστολής με μεμβράνη κατά DIN 4757, και τη βαλβίδα ασφαλείας στο λέβητα. Το δοχείο διαστολής θα τοποθετηθεί στο λεβητοστάσιο όπως φαίνεται στα σχέδια. Ενδεικτικά, θα εγκατασταθεί κλειστό δοχείο διαστολής μεμβράνης συνολικού όγκου 300 L ονομαστικής πίεσης λειτουργίας τουλάχιστον 10 bar. Η βαλβίδα ασφαλείας, ονομαστικής διαμέτρου DN32, ρυθμίζεται σε πίεση 3,5 bar (υπερπίεση). Σημειώνεται ότι τα παραπάνω είναι ενδεικτικά και σε περίπτωση που η διαμορφωμένη κατάσταση υποδεικνύει διαφορετικές ανάγκες, το ασφαλιστικό σύστημα θα πρέπει να τροποποιηθεί ανάλογα.

Η πλήρωση των δικτύων θα γίνεται μέσω αυτόματων πληρωτών από το δίκτυο νερού. Ταυτόχρονα, θα υπάρχει διάταξη απομόνωσης της πλήρωσης και διάταξη by-pass.

#### 4.2.5 Καπνοδόχος - Καπναγωγός

Οι υφιστάμενοι καπνοδόχοι είναι κατασκευασμένοι από αμιαντοσωλήνα μονωμένο εξωτερικά με υαλοβάμβακα 3cm και εξέχουν από την στέγη κατά 1,50 m. Οι καπνοδόχοι είναι κτισμένοι εξωτερικά. Η διατομή της καπνοδόχου ελέγχεται κατά EN 13384-1, ώστε να εξασφαλίζει τον απαιτούμενο ελκυσμό των καυσαερίων.

- Ελάχιστο ενεργό ύψος καπνοδόχου: 9,0 m.
- Διατομή καπνοδόχου: τετραγωνική με  $a = 40 \text{ cm}$  και  $A = 1600 \text{ cm}^2$

Από τους υπολογισμούς προκύπτει ότι η συγκεκριμένη διατομή καπνοδόχου είναι ικανή να απάγει τα καυσαέρια των λεβήτων που θα τοποθετηθούν.

Στην βάση των καπνοδόχων θα συνδεθούν με τους λέβητες με καπναγωγούς από λαμαρίνα διαμέτρου 25cm και 30cm αντίστοιχα και πάχους 4 mm. Ο κάθε καπναγωγός θα μονωθεί με υαλοβάμβακα σε δύο επάλληλες στρώσεις πάχους 5 cm και 3 cm αντίστοιχα και θα επενδυθεί με φύλλο από γαλβανισμένη λαμαρίνα. Ο κάθε καπναγωγός θα οδεύει με ελαφρά κλίση 15° προς την καπνοδόχο. Το οριζόντιο τμήμα του καπναγωγού κοντά στο λέβητα θα φέρει ρυθμιζόμενο σύρτη και σε απόσταση 40 cm από αυτόν υποδοχή (μούφα με τάπα) μέτρησης καυσαερίων. Στα σημεία σύνδεσης του καπναγωγού με την καπνοδόχο θα δημιουργείται γωνία μεγαλύτερη των 100°.

Επισημαίνεται ιδιαίτερα ότι ο Ανάδοχος υποχρεούται στην αυστηρή τήρηση όλων των διατάξεων που αφορούν την εργασία και την απομάκρυνση προϊόντων αμιάντου, και στην πιστή εφαρμογή αυτών άνευ ιδιαίτερου ανταλλάγματος.

#### 4.2.6 Δεξαμενή Καυσίμου

Θα χρησιμοποιηθούν οι υφιστάμενες δεξαμενές καυσίμου που βρίσκονται εντός του υπογείου και παραπλεύρως του λεβητοστασίου, με ενδεχόμενη τροποποίηση του δικτύου προσαγωγής καυσίμου.

#### 4.2.7 Γενικά

Ο Ανάδοχος οφείλει στην προσκόμιση όλων των απαραίτητων στοιχείων – πιστοποιητικών των υλικών που προτίθεται να χρησιμοποιήσει. Επίσης οφείλει στην προσκόμιση διαγράμματος λειτουργίας του αυτοματισμού της εγκατάστασης με σαφή αναγραφή του τρόπου ρύθμισης και λειτουργίας όλων των επιμέρους στοιχείων για διάφορα σενάρια λειτουργίας.

Επισημαίνεται ρητά ότι ο Ανάδοχος είναι υποχρεωμένος στον επανα-υπολογισμό όλου του δικτύου θέρμανσης, με βάση τα προτεινόμενα υλικά και τον τρόπο ρύθμισης και λειτουργίας που προτείνει, επισημαίνοντας την όποια διαφοροποίηση προκύπτει σε σύγκριση με την παρούσα μελέτη. Σε κάθε περίπτωση, απαιτείται έγγραφη έγκριση της Δ.Υ. προκειμένου να οριστικοποιηθούν τόσο τα υλικά όσο και ο τρόπος λειτουργίας και ρυθμίσεων της εγκατάστασης.

Τέλος, σημειώνεται για ακόμη μία φορά ότι όλα τα υλικά θα πρέπει να είναι συμβατά με το σύστημα αυτοματισμού, όπως αυτό περιγράφεται στην παράγραφο 2.5.

## 4.3 Δίκτυο σωληνώσεων

### 4.3.1 Υφιστάμενη κατάσταση

Το σύστημα διανομής είναι δισωλήνιο, με εξαναγκασμένη κυκλοφορία νερού. Το κεντρικό δίκτυο είναι ορατό και επισκέψιμο και περιλαμβάνει τις οριζόντιες σωληνώσεις διανομής και τις στήλες. Οι κλάδοι διανομής του δικτύου αναχωρούν από τους συλλεκτοδιανομείς στο λεβητοστάσιο και οδεύουν οριζόντια στην οροφή του υπογείου.

Οι σωληνώσεις διέρχονται εντός των θερμαινόμενων χώρων. Κατά μήκος των σωληνώσεων του δικτύου έχουν παρατηρηθεί σημεία όπου υπήρξαν διαρροές νερού (κυρίως πλησίον των σωμάτων θέρμανσης ή σε σημεία όπου διέρχονται από δάπεδο ή οροφή), οι οποίες είχαν επισκευαστεί τοπικά.

Στον χώρο του υπογείου οι σωληνώσεις του δικτύου, είναι γενικά σε καλή κατάσταση, πλην των περιπτώσεων όπου διέρχονται διαμέσου των πλακών προς τα άνω, όπου φαίνονται να υπάρχουν σημάδια διαρροών ή και φυσιολογικών φθορών λόγω οξειδώσεως του υλικού των σωληνώσεων. Τα σημεία αυτά θα επιδιορθωθούν.

Οι μονώσεις στις σωληνώσεις της θέρμανσης που διέρχονται από μη θερμαινόμενο χώρο (Υπόγειο) είναι ανύπαρκτες. Βάσει ΚΕΝΑΚ, υπάρχει απαίτηση για πάχος 13 mm σε σωληνώσεις με διάμετρο από 2” έως 3” και 11 mm σε σωληνώσεις από 1” έως 1 ½:” Θα γίνει αντικατάσταση της μόνωσης με αντίστοιχες που θα έχουν τα απαιτούμενα με τον Κ.Εν.Α.Κ. πάχη.

### 4.3.2 Σωληνώσεις και Εξαρτήματα

Στους νέους χώρους του κτιρίου που έχουν δημιουργηθεί λόγω λειτουργικών αναγκών και οι οποίοι είναι θερμαινόμενοι αλλά και στους λοιπούς χώρους όπου θα γίνει μετακίνηση των θερμαντικών σωμάτων σε νέες θέσεις και για τη σύνδεση των αντλιών θερμότητας θα γίνει εγκατάσταση νέων σωληνώσεων τροφοδοσίας θερμού νερού. Θα γίνει εγκατάσταση νέων σωληνώσεων τροφοδοσίας θερμού νερού (αναλυτικά βλ. σχέδια). Οι σωληνώσεις αυτές (και οι κατακόρυφες στήλες) θα κατασκευαστούν για διαμέτρους κάτω από DN 50 (2”) από χαλυβοσωλήνες μαύρους χωρίς ραφή, μέσου βάρους κατά DIN 2440, με εξαρτήματα από μαλακτοποιημένο χυτοσίδηρο με σπείρωμα και ενισχυμένα χείλη.

Σε όλο το μήκος του δικτύου οι συνδέσεις με βάνες, διακόπτες, φίλτρα, συσκευές, αντλίες κ.λ.π. θα γίνουν είτε με φλάντζες (για διαμέτρους DN65 και άνω), είτε με ρακόρ (για διαμέτρους έως και DN50) ώστε να είναι δυνατή η αποσύνδεσή τους. Τα

μεγάλα οριζόντια τμήματα των δικτύων θα οδεύουν με μικρή κλίση ώστε να είναι εύκολο το άδειασμα τους.

Όπου απαιτηθεί ανάρτηση των δικτύων, αυτή θα γίνει με τυποποιημένα αναδιπλωμένα γαλβανισμένα χαλυβδοελάσματα και σταθερές ράβδους ανάρτησης, σύμφωνα με την ΤΟΤΕΕ 2423/86.

Όλα τα νέα τμήματα του δικτύου, αφού καθαριστούν, θα βαφούν με δύο στρώσεις αντισκωρικού. Τα τμήματα του δικτύου που δε θα μονωθούν θα βαφούν πρόσθετα και με δύο στρώσεις βερνικόχρωμα, επιλογής της Δ.Υ.

Στα υψηλά σημεία του δικτύου, αλλά και σε θέσεις καθόδων και ανόδων και όπου μπορεί να εγκλωβιστεί αέρας θα εγκατασταθούν αυτόματα εξαεριστικά ορειχάλκινα, διαμέτρου DN15, με πλωτήρα, οι ακριβείς θέσεις των οποίων θα πρέπει να εγκριθούν γραπτώς από τη Δ/σα Υπηρεσία, ύστερα από γραπτή πρόταση του Αναδόχου.

## **4.4 Θερμαντικά σώματα**

### **4.4.1 Υφιστάμενη κατάσταση**

Οι τερματικές μονάδες αποτελούνται από θερμαντικά σώματα τύπου ΑΚΑΝ και παλαιές μονάδες ανεμιστήρα στοιχείου (FanCoils). Όπως μπορεί κανείς να παρατηρήσει τα σώματα θέρμανσης είναι παλαιότερης τεχνολογίας και πολλά χρήζουν αντικατάστασης διότι κατά τον έλεγχο τους παρατηρήθηκαν διαβρώσεις από οξείδωση λόγω της ηλικίας τους. Να σημειωθεί ότι σε πολλά από αυτά παρατηρήθηκαν εκτενείς διαρροές.

Άλλωστε, η ανεπάρκεια, η μη σωστή λειτουργία των σωμάτων και η φθορά αυτών, οδήγησαν τους χρήστες του κτιρίου τα τελευταία χρόνια να προβούν σε αντικατάσταση σωμάτων και τοποθέτηση επιπρόσθετων τύπου fancoil ή ηλεκτρικών σωμάτων. Τα δε τελευταία επειδή είναι φορητά μεταφέρονται αναλόγως των αναγκών από αίθουσα σε αίθουσα ή σε άλλη θέση εντός της ίδιας αίθουσας. Επίσης, έχει παρατηρηθεί απουσία σωμάτων από τις θέσεις εγκατάστασής των, πιθανόν λόγω φθοράς ή βλάβης ή και καταστροφής αυτών.

Επιπλέον αυτών υπάρχουν εγκατεστημένα και κλιματιστικά.

Στον διάδρομο του Γυμνασίου δεν υπάρχουν τοποθετημένα σώματα και θα πρέπει να τοποθετηθούν νέα.

Επιπλέον εντός των χώρων υπήρχαν και άλλου τύπου θερμαντικά σώματα ηλεκτρικά (χαλαζία). Η χρήση αυτών γίνεται επί το πλείστον σε μικρούς χώρους όπως γραφεία

και λειτουργούν συνεπικουρούμενα κλιματιστικών μονάδων 9000-12000 btu που υπάρχουν συνήθως εντός των γραφείων.

#### 4.4.2 Θερμαντικά Σώματα τύπου Panel

Τα υπό τοποθέτηση θερμαντικά σώματα θα είναι χαλύβδινα με πλάκες και μαιάνδρους-πτερύγια, τύπου Panel, κατασκευασμένα από χαλυβδοέλασμα πάχους τουλάχιστον 1,25mm, βαμμένα ηλεκτροστατικά κατά DIN55900-EWA, μέγιστης θερμοκρασίας λειτουργίας 110°C και ονομαστικής πίεσης λειτουργίας 10 bar. Η θερμική απόδοση θα είναι κατά EN 442 και θα υπερκαλύπτει τις απώλειες του εκάστοτε χώρου, κατάλληλα για την άμεση αντικατάσταση των σωμάτων με φέτες, με ομοιόμορφη κατανομή των υδροφόρων αυλών (ραβδώσεων) και απλό, διπλό ή τριπλό μαιάνδρο, κατά DIN 4704.

Η κατασκευή των σωμάτων θα πρέπει να ταιριάζει με τα κέντρα σύνδεσης των παλαιών που αντικαθιστούν, δηλαδή να έχουν τις κατάλληλες αποστάσεις από τα κέντρα των μούφών σύνδεσης. Εναλλακτικά θα πρέπει να συνοδεύονται από πρόσθετα τεμάχια για την προσαρμογή στο υφιστάμενο ύψος σωληνώσεων (χωρίς πρόσθετη χρηματική αξίωση).

Τα σώματα θα στηρίζονται στους τοίχους με κονσόλες ή αρπάγες. Κάθε σώμα θα συνδέεται με τις σωληνώσεις στην εισαγωγή με ρυθμιστική ορειχάλκινη βαλβίδα διπλής ρύθμισης με χειρολαβή και ένδειξη "ψυχρό - θερμό". Στην επιστροφή θα συνδέονται με βαλβίδα απλής ρύθμισης. Όλα τα παραπάνω θα συμπεριλαμβάνονται στην τιμή προσφοράς.

Όλα τα σώματα θα έχουν βαλβίδα εξαερισμού. Στα μεγάλα θερμαντικά σώματα η σύνδεση θα γίνεται διαγώνια ή όπως εξυπηρετεί καλύτερα η υφιστάμενη κατάσταση. Όλα τα θερμαντικά σώματα θα είναι δοκιμασμένα σε υδραυλική πίεση 13 bar (θα κατατεθεί σχετικό πιστοποιητικό).

Η θέση, ο τύπος και το μέγεθος των σωμάτων αντίστοιχα φαίνονται στα σχέδια.

Πρότερα της αγοράς και εγκατάστασης των σωμάτων και όλων των σχετικών υλικών, ο Ανάδοχος οφείλει να προσκομίσει σχετικά στοιχεία-προσπέκτ-πιστοποιητικά, τα οποία να αποδεικνύουν την καταλληλότητα αυτών για την προοριζόμενη χρήση και να προχωρήσει στην εγκατάσταση αυτών μόνο ύστερα από έγγραφη έγκριση από τη Δ.Υ.



Τύποι υφιστάμενων θερμαντικών σωμάτων

## 4.5 Προσθήκη Αντλίας Θερμότητας

### 4.5.1 Κεντρικές Μονάδες Θέρμανσης

Λαμβάνοντας υπόψη τη νέα κατάσταση που θα διαμορφωθεί με την αλλαγή των κουφωμάτων και την εξωτερική μόνωση του κτιρίου και προκειμένου να επιτευχθεί η μέγιστη οικονομία με ταυτόχρονη αναβάθμιση της θερμικής άνεσης εντός του κτιρίου, θα τοποθετηθεί αντλία θερμότητας αέρα-νερού θερμικής απόδοσης 255 Kw και 60kWπου θα λειτουργεί παράλληλα με τον λέβητα κεντρικής θέρμανσης νερού.

Η επιλογή της αντλίας έγινε με γνώμονα την κάλυψη όλων των θερμικών αναγκών του κτιρίου όταν αυτό λειτουργεί στο σύνολό του αλλά και την κάλυψη των μερικών φορτίων όταν λειτουργούν οι επιμέρους αίθουσες, όπως. Η αντλία θα τοποθετηθεί στον εξωτερικό χώρο του λεβητοστασίου και θα συνδεθεί παράλληλα στον συλλέκτη θερμού νερού του κυκλώματος θέρμανσης.

### 4.5.2 ΠΕΡΙΓΡΑΦΗ ΣΥΣΤΗΜΑΤΟΣ

Η αντλία θερμότητας, αέρος-νερού, θα συναρμολογείται πλήρως στο εργοστάσιο κατασκευής και θα είναι εξοπλισμένη από συμπιεστές τύπου scroll, ανεμιστήρες χαμηλού θορύβου μεταβλητών στροφών υδραυλικό ψυχοστάσιο. Η μονάδα θα πρέπει να περιλαμβάνει όλες τις απαραίτητες καλωδιώσεις, σωληνώσεις, πλήρωση του ψυκτικού μέσου R410A και έλεγχο λειτουργίας μέσω μικροεπεξεργαστή με οθόνη φιλική προς τον χρήστη.

Το υδραυλικό ψυχοστάσιο θα πρέπει να περιλαμβάνει αντλία μεταβλητών στροφών.

#### **ΔΙΑΣΦΑΛΙΣΗ ΠΟΙΟΤΗΤΑΣ**

Η αντλία θερμότητας θα πρέπει να είναι σύμφωνη με το πρότυπο EN 14511 - 3 και πιστοποιημένη από τον ανεξάρτητο φορέα πιστοποίησης Eurovent. Τα μηχανήματα χωρίς πιστοποίηση Eurovent θα αποκλείονται.

Η μονάδα θα κατασκευαστεί σύμφωνα με τις ακόλουθες ευρωπαϊκές οδηγίες/ κανονισμούς :

- **Κανονισμός (ΕΥ) Ν° 813/2013** εφαρμογή της οδηγίας 2009/125/EC, σχετικά με τις απαιτήσεις του Eco-design, που αφορά τον σχεδιασμό των θερμαντήρων χώρου και των θερμαντήρων συνδυασμένης λειτουργίας
- **Κανονισμός (ΕΥ) Ν°327/2011** εφαρμογή της οδηγίας 2009/125 / EU, σχετικά με τις απαιτήσεις του Eco-design, που αφορά τον σχεδιασμό των ανεμιστήρων βιομηχανικού τύπου .
- **Κανονισμός (ΕΥ) Ν°640/2009** εφαρμογή της οδηγίας 2009/125 / EU, σχετικά με τις απαιτήσεις Eco-design, που αφορά τον σχεδιασμό των ηλεκτροκινητήρων.
- **Κανονισμός (ΕΥ) Ν°547/2012** εφαρμογή της οδηγίας 2009/125 / EU, σχετικά με τις απαιτήσεις Eco-design, που αφορά τον σχεδιασμό για τις αντλίες νερού (στην περίπτωση που η μονάδα είναι εξοπλισμένη με υδραυλικό ψυχοστάσιο).
- Οδηγία εξοπλισμού υπό πίεση (PED) 97/23/EC,
- Οδηγία μηχανικού εξοπλισμού 2006/42/EC, τροποποιημένη
- Οδηγία χαμηλής τάσης , 2006/95/EC, τροποποιημένη
- Οδηγία ηλεκτρομαγνητικής συμβατότητας 2004/108/EC, τροποποιημένη και με τις εφαρμόσιμες συστάσεις των ευρωπαϊκών προτύπων.
- Γενικές απαιτήσεις : EN 60204-1 για την ασφάλεια μηχανήματος και τον ηλεκτρικό εξοπλισμό τους.
- Ηλεκτρομαγνητικές εκπομπές EN 61800-3 κατηγορία 'C3'.

Το εργοστάσιο κατασκευής της μονάδας θα διαθέτει πιστοποιητικό ποιότητας κατασκευής κατά ISO 9001 και πιστοποιητικό συστήματος περιβαλλοντικής διαχείρισης κατά ISO 14001.

Η μονάδα θα έχει λειτουργήσει σε πλήρη δοκιμαστικό έλεγχο στο εργοστάσιο.

## ΤΕΧΝΙΚΑ ΧΑΡΑΚΤΗΡΙΣΤΙΚΑ ΛΕΙΤΟΥΡΓΙΑΣ – ECODESIGN Compliance as per (EU) No 813/2013

- Θερμική απόδοση (kW): 255 Kw
- Ενεργειακή απόδοση σε θέρμανση, σε μερικό φορτίο, **SCOP (low 30/35oC)** (kW / kW): >2,77
- SEER 12/7oC Comfort low temp: > 4,15
- Θερμοκρασία εισόδου / εξόδου ψυχρού νερού (° C): 12/7
- Θερμοκρασία εισόδου / εξόδου θερμού νερού (° C): 45/50
- Μέγιστη θερμοκρασία παραγωγής θερμού νερού: **55 (° C)**
- Τύπος υγρού: R-410
- Παροχή νερού (l/s): 12.3
- Θερμοκρασία αέρα περιβάλλοντος (° C), λειτουργία σε ψύξη : 35
- Θερμοκρασία αέρα περιβάλλοντος (° C), λειτουργία σε θέρμανση : 7
- Στάθμη ηχητικής ισχύος (SoundPower) στο πλήρες φορτίο (dB (A)): 92
- Στάθμη ηχητικής πίεσης (SoundPressure) στα 10m (dB (A)): 60
- Ενδεικτικές διαστάσεις, μήκος x πλάτος x ύψος (mm): 3610 x 2260 x 2300
- Βάρος μονάδας ενδεικτικό (σε λειτουργία): 2,375 kg

Η δεύτερη αντλία θα έχει

- Θερμική απόδοση (kW): 60 Kw
- Ενεργειακή απόδοση σε θέρμανση, σε μερικό φορτίο, SCOP (low 30/35oC) (kW / kW): >2,77
- Θερμοκρασία εισόδου / εξόδου θερμού νερού (° C): 45/50
- Μέγιστη θερμοκρασία παραγωγής θερμού νερού:65 (° C)
- Τύπος υγρού: R407A
- Παροχή νερού (l/s): 12.3
- Θερμοκρασία αέρα περιβάλλοντος (° C), λειτουργία σε θέρμανση : 7
- Στάθμη ηχητικής ισχύος (Sound Power) στο πλήρες φορτίο (dB (A)):84
- Στάθμη ηχητικής πίεσης (Sound Pressure) στα 10m (dB (A)):52
- Ενδεικτικές διαστάσεις, μήκος x πλάτος x ύψος (mm):2273 x 2100 x 1330
- Βάρος μονάδας ενδεικτικό (σε λειτουργία):919 kg

### ΚΕΛΥΦΟΣ ΜΟΝΑΔΑΣ

- Το περίβλημα της μονάδας θα είναι κατασκευασμένο από γαλβανισμένο χαλυβδοέλασμα βαρέως τύπου με φινίρισμα πολυεστερικής βαφής φούρνου.
- Ο ηλεκτρικός πίνακας της μονάδας θα πρέπει είναι κατασκευασμένος από γαλβανισμένο χαλύβδινο περίβλημα βαμμένο με πολυεστερική βαφή.

### ΤΜΗΜΑ ΣΥΜΠΙΕΣΤΩΝ

Πλήρως ερμητικοί συμπιεστές τύπου scroll, που ο κάθε ένας είναι εξοπλισμένος από:

- Διπολικό ηλεκτροκινητήρα (άμεσης κινήσεως 400V, 2900rpm στα 50Hz) ψυχόμενος από το αέριο αναρρόφησης προστατευμένος με εσωτερικά θερμικά αισθητήρια.
  - Προπληρωμένοι με συνθετικά πολυεστερικά λάδια.
  - Υαλοθυρίδα ελέγχου στάθμης λαδιού .
  - Ηλεκτρικός προθερμαντήρας λαδιού.
  - Ηλεκτρονική προστασία υπερθέρμανσης κινητήρα.
- Αριθμός συμπιεστών : 4

Το χαμηλό επίπεδο θορύβου και κραδασμών πρέπει να εξασφαλίζεται από:

- Εύκαμπτα αντικραδασμικά στηρίγματα που απομονώνουν το συγκρότημα των συμπιεστών από το κέλυφος της μονάδας.
- Κατάλληλο σχεδιασμό και στήριξη των σωληνώσεων αναρρόφησης και κατάθλιψης του συμπιεστή για την πρόληψη της μετάδοσης των κραδασμών στο κέλυφος της μονάδας.

#### **ΕΝΑΛΛΑΚΤΗΣ ΝΕΡΟΥ**

- Πλακοειδής εναλλάκτης θερμότητας, απευθείας εκτόνωσης
- Αποτελείται από 2 ανεξάρτητα ψυκτικά κυκλώματα και ένα κύκλωμα νερού
- Ο πλακοειδής εναλλάκτης πρέπει να είναι κατασκευασμένος από ανοξείδωτο χάλυβα AISI 316L, τύπου συγκολλητού χαλκού.
- Ο εναλλάκτης θα πρέπει να είναι θερμικά μονωμένος με αφρό πολυουρεθάνης πάχους 19 mm και μέγιστου συντελεστή θερμοπερατότηταςK: 0,28.
- Θα είναι εξοπλισμένος με συνδέσεις νερού τύπου Victaulic.
- Ο εξατμιστής θα είναι δοκιμασμένος, ελεγμένος και πιστοποιημένος σύμφωνα με τις Ευρωπαϊκές οδηγίες PED 97/23/EC.
- Η πτώση πίεσης στον εναλλάκτη δεν πρέπει να υπερβαίνει τα 45 kPa σε συνθήκες Eurovent. Εναλλάκτες με υψηλότερη πτώση πίεσης θα πρέπει να αποκλείονται.
- Ο εξατμιστής πρέπει να είναι εφοδιασμένος με ηλεκτρονικό διακόπτη ροής, εγκατεστημένο εργοστασιακά.

#### **ΕΝΑΛΛΑΚΤΗΣ ΑΕΡΑ**

- Το στοιχείο του εναλλάκτη αέρα θα είναι κατασκευασμένο από σωληνώσεις χαλκού και πτερύγια αλουμινίου Cu / Al).
- Ο σχεδιασμός των στοιχείων θα είναι μορφής σχήματος V για την προστασία από χαλάζι.

Στοιχεία κατακόρυφης διάταξης θα αποκλείονται.

- Τα στοιχεία του συμπυκνωτή θα έχουν ελεγχθεί για διαρροή και θα υποβάλλονται σε δοκιμή πίεσης 45 bars.

### **ΑΝΕΜΙΣΤΗΡΕΣ**

- Οι ανεμιστήρες της μονάδας πρέπει να ελέγχονται από ρυθμιστή στροφών για να παρέχεται υψηλότερη αποδοτικότητα σε μερικό φορτίο και μειωμένο επίπεδο θορύβου.
- Στην λειτουργία σε ψύξη, όλοι οι ανεμιστήρες θα πρέπει να είναι αυτόματα ελεγχόμενοι ώστε να παρέχονται: υψηλότερη αποδοτικότητα σε μερικό φορτίο, λειτουργία της μονάδας σε θερμοκρασία περιβάλλοντος έως **-20°**, αυτόματη ρύθμιση των στροφών των ανεμιστήρων στην περίπτωση που το στοιχείο έχει ρυπανθεί, κυμαινόμενη πίεση συμπύκνωσης, ομαλή εκκίνηση ανεμιστήρων για την αύξηση της διάρκειας ζωής της μονάδας και την εξάλειψη του θορύβου κατά την έναρξη/παύση σε εφαρμογές ευαίσθητες στον θόρυβο.
- Στην λειτουργία σε θέρμανση, όλοι οι ανεμιστήρες θα πρέπει να είναι αυτόματα ελεγχόμενοι ώστε να παρέχονται: υψηλότερη αποδοτικότητα σε μερικό φορτίο, ρύθμιση στροφών ανεμιστήρων στην περίπτωση που το στοιχείο έχει ρυπανθεί ή παγώσει, κυμαινόμενη πίεση εξάτμισης, ομαλή εκκίνηση ανεμιστήρα για την αύξηση της διάρκειας ζωής της μονάδας και την εξάλειψη του θορύβου κατά την έναρξη/παύση σε εφαρμογές ευαίσθητες στον θόρυβο.
- Κάθε ψυκτικό κύκλωμα θα πρέπει να έχει εργοστασιακά εγκατεστημένο ανεξάρτητο ρυθμιστή στροφών ανεμιστήρα μεταβλητών στροφών. Οι ρυθμιστές στροφών θα είναι στεγανότητας IP 55 και σε κατά συμμόρφωση CE.
- Οι ανεμιστήρες του συμπυκνωτή πρέπει να διαθέτουν συνολικά βαθμό απόδοσης υψηλότερο από το ελάχιστο επιτρεπόμενο βαθμό αποδοτικότητας σύμφωνα με τον κανονισμό (ΕΥ) Ν°327/2011 της Ευρωπαϊκής οδηγίας 2009/125/ΕC, όσον αφορά τις απαιτήσεις του οικολογικού σχεδιασμού Eco-design για τους βιομηχανικούς ανεμιστήρες.
- Οι ανεμιστήρες του συμπυκνωτή πρέπει να είναι απ’ ευθείας μετάδοσης κίνησης, εξοπλισμένοι με μία φτερωτή με 9 αεροδυναμικά πτερύγια. Η φτερωτή θα είναι κατασκευασμένη από ενισχυμένο πολυσύνθετο υλικό με αντιδιαβρωτική προστασία, αξονικού τύπου, στατικά και δυναμικά ζυγοσταθμισμένη.
- Ο αέρας θα αποβάλλεται κατακόρυφα προς τα πάνω.
- Οι ανεμιστήρες θα προστατεύονται με επικαλυμμένο μεταλλικό πλέγμα.
- Η μονάδα θα λειτουργεί σε ψύξη σε θερμοκρασία περιβάλλοντος έως -20°C.

### **ΨΥΚΤΙΚΟ ΜΕΣΟ**

- Το ψυκτικό μέσο θα είναι R410-A.

### **ΨΥΚΤΙΚΟ ΚΥΚΛΩΜΑ**

Κάθε ψυκτικό κύκλωμα θα περιλαμβάνει:

- Φίλτρο ξηραντήρα με αφαιρούμενο κέλυφος.
- Γυαλί ένδειξης υγρασίας.
- Ηλεκτρονική εκτονωτική βαλβίδα.
- Βάνα αποκοπής στην γραμμή του υγρού.
- Πλήρης πλήρωση σε ψυκτικό μέσο και λαδιών συμπιεστή.
- Αριθμός ψυκτικών κυκλωμάτων: 2 (δύο).

### **ΗΛΕΚΤΡΙΚΑ ΧΑΡΑΚΤΗΡΙΣΤΙΚΑ**

- Η μονάδα πρέπει να λειτουργεί υπό τάση 400V, 3- φάσεων, σε συχνότητα 50 Hz +/-10%, χωρίς ουδέτερο.
- Ο έλεγχος τάσης θα γίνεται από μετασχηματιστή εγκατεστημένο εργοστασιακά.

### **ΕΛΕΓΚΤΗΣ TOUCHPILOT**

Ο ελεγκτής TouchPilot περιλαμβάνει προηγμένη τεχνολογία επικοινωνίας μέσω Ethernet (IP), φιλικός προς το χρήστη και εύκολο για τον χρήστη σε περιβάλλον γραφικών με έγχρωμη οθόνη αφής 5 ".

#### **Προηγμένα χαρακτηριστικά ελέγχου**

- Σύνδεση Web.
- Γρήγορη σύνδεση BACnetIP ( επικοινωνία πρωτοκόλλου BACnet® IP, εφόσον ζητηθεί)
- Ειδοποίηση σφαλμάτων μέσω e-mail.
- Καταγραφή δεδομένων (απεικόνιση μέσω WebBrowser ).
- Λήψη εγχειριδίων (εγκατάστασης, χειρισμού, και λίστας ανταλλακτικών)

#### **TouchPilot, οθόνη 5 "**

- Μοντέρνα έγχρωμη οθόνη 5 ιντσών
- Οθόνη αφής μέσω δακτύλου ή ειδικής ακίδας.
- Πρόσβαση τοπικά σε όλες τις λειτουργίες (γρήγορη δοκιμή λειτουργίας, έναρξη/παύση, τρόπος λειτουργίας).
- Απεικόνιση καταγραφών.
- Συνοπτική εμφάνιση της τρέχουσας κατάστασης λειτουργίας και τιμών.
- Δυνατότητα εισόδου και χρήσης επιπλέον γλώσσας στην οθόνη χειρισμού.
- Πρόσβαση διασύνδεσης μέσω Web.

### **ΧΑΡΑΚΤΗΡΙΣΤΙΚΑ ΕΛΕΓΧΟΥ**

- Αυτόματος έλεγχος παράλληλης λειτουργίας αντλιών θερμότητας (lead/lag).
- Έλεγχος κατάστασης ψυκτικού μέσου,(υπερθέρμανση αναρρόφησης, έλεγχος πίεσης συμπύκνωσης).
- Έλεγχος της απόδοσης με βάση την θερμοκρασία νερού εξόδου (ή εισόδου) σε σχέση με τον ρυθμό μεταβολής της θερμοκρασίας επιστροφής.
- Μεταβλητή θερμοκρασία νερού προσαγωγής ή επιστροφής με σύστημα αντιστάθμισης βασισμένο στην θερμοκρασία αέρα περιβάλλοντος, διαφορική θερμοκρασία κρύου νερού ή μέσω 0-10 V σήματος.
- Δυνατότητα διπλής ρύθμισης θερμοκρασίας νερού εξόδου που θα ενεργοποιείται απομακρυσμένα μέσω επαφής ή μέσω ενσωματωμένου χρονοδιακόπτη.
- Ρυθμιζόμενος ρυθμός μείωσης της θερμοκρασίας του νερού σε ένα εύρος από 0.11°C έως 1.1°C για την αποφυγή υψηλών –λανθασμένων φορτίσεων κατά την εκκίνηση.
- Χρονοπρόγραμμα επτά ημερών και ορισμός έως 14 χρονικών περιόδων διακοπών.
- Πρόγραμμα «Νυχτερινής λειτουργίας» , ρύθμιση μείωσης της στάθμης θορύβου της μονάδας μέσω του περιορισμού της απαίτησης. Η διαδικασία καθορίζεται από τον χρήστη μέσω προγραμματισμού.
- Εναλλαγή λειτουργίας συμπιεστών και αντλιών για την επίτευξη ίσου χρόνου λειτουργίας και εκκινήσεων.
- Έλεγχος περιορισμού απόδοσης (δυνατότητα ρύθμισης από 0% έως 100%), μέσω απομακρυσμένης επαφής.
- Απομακρυσμένη διασύνδεση συστήματος.
- Έξοδος σήματος για ένδειξη λειτουργίας και σφάλματος.
- Τα εγχειρίδια εγκατάστασης, λειτουργίας, συντήρησης και λίστα ανταλλακτικών πρέπει να είναι διαθέσιμα σε ηλεκτρονική μορφή και να είναι εύκολα προσβάσιμα με τη σύνδεση ενός φορητού υπολογιστή στον πίνακα ελέγχου του μηχανήματος.
- Έλεγχος έναρξης/παύσης λειτουργίας της αντλίας κυκλοφορίας νερού.
- Ηλεκτρονικός υπολογισμός παροχής νερού και εξωτερικής στατικής πίεσης.
- Ηλεκτρονική ρύθμιση των στροφών της αντλίας νερού και της παροχής νερού (στην περίπτωση που η μονάδα είναι εξοπλισμένη με αντλία μεταβλητής ταχύτητας )
- Εντολή έναρξης/παύσης εξωτερικής αντλίας ( έως 2 αντλίες).
- Έλεγχος ενός εξωτερικού κυκλοφοριτή μεταβλητών στροφών μέσω σήματος 0-10 V.
- Έλεγχος αντιπαγωγτικής προστασίας του εναλλάκτη νερού και της υδραυλικής μονάδας μέσω ηλεκτρικής αντίστασης.

- Περιοδική λειτουργία της αντλίας κυκλοφορίας νερού για την διασφάλιση των εξαρτημάτων σε καλή κατάσταση σε περιόδους μη λειτουργίας του μηχανήματος.

### **Διαγνωστικός έλεγχος**

Ο πίνακας ελέγχου πρέπει να περιλαμβάνει τις ακόλουθες πληροφορίες για τη διάγνωση σφαλμάτων:

- Παύση λειτουργίας συμπιεστή.
- Προστασία έναντι διαρροών.
- Χαμηλή παροχή υγρού.
- Αντιπαγωγτική προστασία του εναλλάκτη.
- Δυσλειτουργία αισθητηρίων και μεταδοτών σημάτων .
- Θερμοκρασία νερού εισόδου & εξόδου.
- Πίεση του ψυκτικού μέσου στον εξατμιστή και τον συμπυκνωτή.
- Αριθμός εκκινήσεων και ώρες λειτουργίας της αντλίας θερμότητας.
- Αριθμός εκκινήσεων συμπιεστή και ώρες λειτουργίας.
- Αριθμός εκκινήσεων ανεμιστήρων και ώρες λειτουργίας.
- Αριθμός εκκινήσεων αντλιών νερού και ώρες λειτουργίας.
- Γρήγορος έλεγχος με τον οποίο πιστοποιείται η λειτουργία κάθε διακόπτη, ανεμιστήρα, αντλίας και συμπιεστή πριν την εκκίνηση του ψυκτικού συγκροτήματος. Η διάγνωση θα πρέπει να περιλαμβάνει την δυνατότητα εμφάνισης 10 ενδείξεων σφαλμάτων με σαφή περιγραφή του προβλήματος.
- Ο πίνακας ελέγχου θα διαθέτει δύο αποθηκευτικούς χώρους ιστορικού βλαβών, τουλάχιστον 50 συμβάντων με σαφή περιγραφή για κάθε ένα συμβάν με αναφορά σε ώρα και ημερομηνία. Ο ένας χώρος ιστορικού θα εμφανίζει γενικές ενδείξεις σφαλμάτων και ο δεύτερος σημαντικά σφάλματα.
- Το σύστημα ελέγχου θα έχει την δυνατότητα αναβάθμισης χωρίς την αντικατάσταση όλου του εξοπλισμού ελέγχου.

### **Freedefrost (δωρεάν απόψυξη)**

Φυσική απόψυξη, χωρίς τη χρήση συμπιεστή κατά τη διάρκεια θετικών θερμοκρασιών του εξωτερικού αέρα παρέχοντας:

- Υψηλότερη απόδοση σε πλήρες και μερικό φορτίο.
- Βελτιωμένο εποχιακό βαθμό απόδοσης.
- Μικρότερο αντίκτυπο στο περιβάλλον, μειώνοντας τις εκπομπές του CO<sub>2</sub> , σε σύγκριση με την παραδοσιακή μέθοδο απόψυξης.

- Συντομότερος χρόνος αποπληρωμής της αντλίας κατά τη χρήση της μεθόδου δωρεάν απόψυξης
- Βελτίωση της άνεσης λόγω της μείωσης των αρνητικών επιπτώσεων που προκαλείται από τον παραδοσιακό κύκλο απόψυξης
- Μεγαλύτερη αξιοπιστία της μονάδας λόγω της μειωμένης μηχανικής καταπόνησης που προκαλείται από την αναστροφή του κύκλου λειτουργίας.
- Μείωση του επιπέδου θορύβου & κραδασμών λόγω της εξάλειψης της αντιστροφής του κύκλου λειτουργίας.

### **ΑΣΦΑΛΙΣΤΙΚΕΣ ΔΙΑΤΑΞΕΙΣ**

Η μονάδα θα είναι εξοπλισμένη με αισθητήρια θερμοκρασίας/μεταδότες σημάτων και όλες τις άλλες διατάξεις προστασίας από τα ακόλουθα:

- Αντίθετη περιστροφή ή λανθασμένη σύνδεση παροχής ηλεκτρικού ρεύματος.
- Χαμηλή θερμοκρασία νερού.
- Θερμικό προστασίας.
- Υψηλή πίεση του ψυκτικού μέσου, ελεγχόμενη μέσω μεταδότη πίεσης και των αντίστοιχων ρουτίνων που περιλαμβάνονται στο control του μηχανήματος καθώς και με πρεσσοστάτη υψηλής.
- Χαμηλή πίεση ψυκτικού μέσου στην αναρρόφηση του συμπιεστή.
- Υπέρταση.
- Απώλεια φάσης ρεύματος.
- Χαμηλή τάση παροχής ρεύματος.
- Μειωμένη παροχή νερού.

### **ΧΑΡΑΚΤΗΡΙΣΤΙΚΑ ΛΕΙΤΟΥΡΓΙΑΣ**

Η μονάδα θα πρέπει να μπορεί να εκκινηθεί και να λειτουργήσει σε εξωτερικές θερμοκρασίες περιβάλλοντος από  $-10^{\circ}\text{C}$  έως  $+48^{\circ}\text{C}$ .

Η μονάδα πρέπει να είναι σε θέση να ξεκινά την λειτουργία της με θερμοκρασία νερού στην είσοδο του εξατμιστή  $40^{\circ}\text{C}$ .

### **ΗΛΕΚΤΡΙΚΑ ΧΑΡΑΚΤΗΡΙΣΤΙΚΑ**

- Η μονάδα πρέπει να είναι εφοδιασμένη με κεντρικό διακόπτη αποσύνδεσης on / off χωρίς ασφάλειες
- Ένα σημείο σύνδεσης ηλεκτρικής τροφοδοσίας.
- Η μονάδα θα λειτουργεί με ηλεκτρικό ρεύμα 3 φάσεων και σε τάση σύμφωνα με τα αναγραφόμενα στον πίνακα της μονάδας.
- Τα σημεία ελέγχου θα είναι προσβάσιμα μέσω του τερματικού πίνακα της μονάδας.

- Η μονάδα θα είναι εξοπλισμένη εργοστασιακά με πλήρη πίνακα αυτοματισμού και ελέγχου.

### **ΚΥΚΛΩΜΑ ΨΥΧΡΟΥ ΝΕΡΟΥ**

Το κύκλωμα ψυχρού νερού πρέπει να είναι κατάλληλο για μέγιστη πίεση λειτουργίας 10 bar.

### **ΕΠΙΠΛΕΟΝ ΕΞΟΠΛΙΣΜΟΣ**

Ο παρακάτω εξοπλισμός θα τοποθετηθεί στην μονάδα εργοστασιακά .

### **Υδραυλική μονάδα**

- Η υδραυλική μονάδα θα πρέπει να είναι ενσωματωμένη στο πλαίσιο του ψύκτη χωρίς να αυξηθούν οι διαστάσεις του και να περιλαμβάνει τον ακόλουθο εξοπλισμό: εύκολα αφαιρούμενο φίλτρο, αντλία νερού με τριφασικό κινητήρα, ακριβή και αξιόπιστο ηλεκτρονικό έλεγχο ροής του νερού (διακόπτης ροής με γλωσσίδιο δεν είναι αποδεκτό), βαλβίδα ασφαλείας. Η παροχή νερού και η εξωτερική στατική πίεση θα ελέγχονται ηλεκτρονικά και θα είναι διαθέσιμες στο χρήστη μέσω της οθόνης χειρισμού. Επιπρόσθετα βάνες πίεσης / θερμοκρασίας (2) θα πρέπει να είναι εργοστασιακά εγκατεστημένες για την μέτρηση της διαφορικής πίεσης σε τμήματα της υδραυλικής μονάδας.
- Οι αντλίες νερού θα πρέπει να είναι σε συμμόρφωση με τον κανονισμό (ΕΥ) Ν°547/2012, εφαρμογής της οδηγίας 2009/125/ΕC, όσον αφορά τις απαιτήσεις του σχεδιασμού.
- Οι κινητήρες της αντλίας θα είναι κλειστού τύπου, 3-φάσεων, με έδρανα μόνιμης λίπανσης και μόνωσης ClassF. Ο βαθμός απόδοσης των κινητήρων να είναι κλάσης ΙΕ2.
- Κάθε αντλία θα είναι 100% εργοστασιακά δοκιμασμένη βάση των Υδραυλικών Προτύπων.
- Η αντλία πρέπει να προστατεύεται από σπηλαίωση, μέσω ηλεκτρονικού ελέγχου της πίεσης στην είσοδο της αντλίας.
- Το κέλυφος της αντλίας θα είναι από χυτοσίδηρο και βαμμένο.
- Η πτερωτή της αντλίας θα είναι από ανοξείδωτο χάλυβα AISI 316L, συγκολλημένο με τεχνολογία Laser.
- Υδροστάσιο μονής αντλίας , υψηλής στατικής πίεσης & μεταβλητών στροφών.
- Φίλτρο σιδηρού σώματος με σήτα ανοιγμάτων 1,2mm.
- Το κύκλωμα του νερού θα πρέπει να προστατεύεται από τη διάβρωση και θα είναι εξοπλισμένο με συνδέσμους εξαερισμού και αποχέτευση.

- Οι σωληνώσεις και η αντλία θα πρέπει να είναι πλήρως μονωμένα, για την αποφυγή συμπυκνώσεων, με αφρό πολυουρεθάνης και μεταλλικό βαμμένο περίβλημα.
- Αντιπαγωτική προστασία για θερμοκρασία περιβάλλοντος έως  $-20^{\circ}\text{C}$  θα εξασφαλίζεται από ηλεκτρική αντίσταση (24 volt), και η αντλία νερού θα μπορεί να εκκινείται αυτόματα μέσω του λογισμικού στην περίπτωση κινδύνου σχηματισμού παγετού.
- Οι υδραυλικές συνδέσεις είναι τύπου Victaulic.

#### **Πρόσθετα τεχνικά χαρακτηριστικά για την υδραυλική μονάδα με αντλία μεταβλητών στροφών.**

- Η υδραυλική μονάδα με μονή αντλία μεταβλητών στροφών θα είναι εφοδιασμένη με ένα VFD (μεταβλητής συχνότητας διατάξεις) για την εξοικονόμηση ενέργειας.
- Η μονάδα VFD (διάταξη μεταβλητής συχνότητας) σε συνεργασία με τη τεχνολογία Greenspeed®, θα μεταβάλλει την ταχύτητα του κινητήρα της αντλίας στην περιοχή συχνοτήτων από 30-50 Hz.
- Η ονομαστική παροχή του νερού θα οριστεί μέσω ηλεκτρονικής ρύθμισης των στροφών της αντλίας ώστε να επιτευχθεί η εξοικονόμηση ενέργειας. Ρύθμιση της παροχής μέσω ρυθμιστικής βάνας δεν είναι αποδεκτή.
- Δυνατότητα επιλογής ελέγχου της παροχής νερού βασισμένη στην χρήση των συμπιεστών, της σταθερής διαφορικής πίεσης του συστήματος ή σταθερής διαφοράς θερμοκρασίας νερού, θα πρέπει να είναι διαθέσιμη ως επιλογή.

#### **Δοχείο διαστολής**

Δοχείο διαστολής θα πρέπει να παρέχεται με την υδραυλική μονάδα για την προστασία των κλειστών κυκλωμάτων νερού από υπερβολική πίεση.

#### **Αντιπαγωτική προστασία εναλλάκτη νερού & υδραυλικής μονάδας (ψυχροστάσιο)**

Παρέχεται αντιπαγωτική προστασία των σωληνώσεων και της υδραυλικής μονάδας σε χαμηλή εξωτερική θερμοκρασία έως  $-20^{\circ}\text{C}$ , μέσω ηλεκτρικής αντίστασης χαμηλής τάσης.

#### **Αποφυγή σχηματισμού πάγου**

Ηλεκτρικές αντιστάσεις στο κάτω μέρος του αερόψυκτου εναλλάκτη και της λεκάνης συμπυκνωμάτων για την πρόληψη του σχηματισμού πάγου στο στοιχείο, υποχρεωτικό στη λειτουργία θέρμανσης όταν η θερμοκρασία περιβάλλοντος είναι μικρότερη των  $0^{\circ}\text{C}$ .

#### **Υδραυλικές συνδέσεις**

Παρέχονται συνδέσεις τύπου Victaulic για την εύκολη σύνδεση των σωληνώσεων νερού.

### **Πλευρικά καλύμματα**

Πλευρικά καλύμματα σε κάθε στοιχείο για προστασία του στοιχείου και των σωληνώσεων από χτυπήματα και την βελτίωση της εμφάνισης της μονάδας.

### **Παραλληλισμός λειτουργίας μονάδων**

- Δύο μονάδες είναι δυνατόν να συνεργαστούν μέσω σύνδεσης με δίκτυο CCN ώστε να εξασφαλίζεται η απαιτούμενη θερμοκρασία του νερού στο σύστημα.
- Ο έλεγχος λειτουργίας και των δύο μονάδων γίνεται μόνο από την κύρια μονάδα.
- Δυνατότητα διάταξης μέχρι 5 υδραυλικών κυκλωμάτων ( παράλληλα, σε σειρά με ξεχωριστή ή κοινή αντλία).
- Τρεις τρόποι: ακύρωση, μόνο σε περίπτωση βλάβης, σύμφωνα με τις ώρες λειτουργίας.
- Διαχείριση κοινής αντλίας (όταν υπάρχει εξωτερική αντλία οι μονάδες δίνονται με flowswitch ή αποκλειστική διαχείριση αντλίας ( η αντλία μπορεί να είναι εντός του ψύκτη μετά από ζήτηση).

### **Ηλεκτρική παροχή (ρευματοδότης)**

Ηλεκτρική σύνδεση 230V / 0.8AAC που παρέχεται με ρευματοδότη για τη σύνδεση των φορητών υπολογιστών.

### **Connectlink**

Ασύρματη σύνδεση IP για έλεγχο του μηχανήματος από το τμήμα συντήρησης της προμηθεύτριας.

**Πέρα των ανωτέρω, η αντλία θερμότητας θα πρέπει να είναι συμβατή με το προτεινόμενο σύστημα αυτοματισμού, ώστε αυτό να μπορεί απρόσκοπτα να εφαρμοστεί αποδοτικά.**

Η λειτουργία του λέβητα και της αντλίας θερμότητας ο παραλληλισμός τους και η προτεραιότητα λειτουργίας θα γίνεται από τις ηλεκτρονικές μονάδες ελέγχου (σύστημα αλληλουχίας). Επίσης μέσω του αυτοματισμού θα γίνεται η αντιστάθμιση των κυκλωμάτων.

Σε κάθε περίπτωση, ο Ανάδοχος οφείλει να προσκομίσει όλα τα απαραίτητα στοιχεία και πιστοποιητικά της αντλίας θερμότητας (τουλάχιστο CE και πιστοποιητικό βαθμού απόδοσης για τις δεδομένες συνθήκες λειτουργίας) και να προχωρήσει στην εγκατάσταση αυτών μόνο ύστερα από έγγραφη έγκριση της Δ.Υ.

### 4.5.3 Κυκλοφορητές

Ο κυκλοφορητής θερμού νερού θα είναι κατάλληλος για χρήση σε εγκαταστάσεις θέρμανσης. Ο τύπος του κυκλοφορητή θα είναι με μεταβλητό αριθμό στροφών και παροχής για σταθερό μανομετρικό (inverterdp-c), για την κάλυψη των μερικών φορτίων θέρμανσης.

Η τελική επιλογή του κυκλοφορητή θα γίνει ύστερα από την αξιολόγηση των αναγκών του δικτύου, που θα γίνει ύστερα από πρόταση του Αναδόχου και τη σύμφωνη γνώμη της Υπηρεσίας, όπως αυτό τελικά θα διαμορφωθεί.

Ο κυκλοφορητής θα επιλεγεί κατά τέτοιο τρόπο, ώστε να εργάζεται με τη ζητούμενη παροχή και πίεση με τον απαραίτητο αριθμό στροφών για τη βέλτιστη λειτουργία του αντίστοιχου κυκλώματος θέρμανσης.

Ο κυκλοφορητής θα είναι αντλία υγρού ρότορα με ενσωματωμένη ρύθμιση διαφορικής πίεσης υψηλής απόδοσης ενδεικτικού τύπου Wilo-Stratos ή ισοδύναμου και απαραίτητως θα πρέπει να συνεργάζονται με το σύστημα αυτοματισμού όπως αυτό περιγράφεται στην αντίστοιχη παράγραφο «Σύστημα ελέγχου» για το σημείο λειτουργίας των.

Γενικά θα επιλεγεί κυκλοφορητής νερού θέρμανσης υψηλής ενεργειακής απόδοσης, φυγοκεντρικός, με μεταβλητό αριθμό στροφών και παροχής για σταθερό μανομετρικό (inverterdp-c), με έδραση της πτερωτής της αντλίας στον ίδιο με τον κινητήρα άξονα (μονομπλόκ) με στόμια σε ευθεία, κατάλληλοι για απ' ευθείας τοποθέτηση (in-line) επί των σωληνώσεων.

Ο κυκλοφορητής θα αποτελείται από φυγοκεντρική αντλία υψηλής απόδοσης, ηλεκτρονικά ελεγχόμενη συζευγμένη απευθείας με ασύγχρονο ηλεκτροκινητήρα βραχυκυκλωμένου δρομέα, μονοφασικό ή τριφασικό, αναλόγως του μεγέθους, ρυθμιζόμενων στροφών, κατάλληλο για λειτουργία σε εναλλασσόμενο δίκτυο 220/380V/50Hz, με αυτόματο διακόπτη θερμικής προστασίας για ισχείς άνω των 70 W.

Ο κυκλοφορητής θα είναι αθόρυβης λειτουργίας, υδρολίπαντος, χωρίς στυπιοθλίπτες, με εξαερισμό, για θερμοκρασία 130° C και πίεση λειτουργίας 6/16 bar. Η σύνδεση των κυκλοφορητών με τις σωληνώσεις θα γίνεται με ρακόρ για διαμέτρους μέχρι και DN 32 (1 1/4") και με φλάντζες για μεγαλύτερες διαμέτρους.

Η σύνδεση με τις σωληνώσεις θα γίνεται με φλάντζες PN 16 κατά DIN 2533.

Ο κινητήρας της αντλίας θα είναι ασύγχρονος ηλεκτροκινητήρας βραχυκυκλωμένου δρομέα, μονοφασικός ή τριφασικός κατά περίπτωση, διπολικός ή τετραπολικός, με μετατροπέα συχνότητας επάνω στο σώμα τους και ανάλογα με τις απαιτήσεις.

Για τη ρύθμιση του set-point του κυκλοφορητή θα πρέπει να υπολογιστεί υπό του Αναδόχου και να προσκομιστούν στην Υπηρεσία προς έγκριση υπολογισμοί της απαιτούμενης παροχής και του μανομετρικού του κάθε κλάδου, και η τελική ρύθμιση να γίνει μόνο ύστερα από την έγγραφη σύμφωνη γνώμη της Δ/σας Υπηρεσίας. Επίσης ο Ανάδοχος οφείλει να προχωρήσει και σε μετέπειτα ρυθμίσεις, μέχρι πλήρους ικανοποιήσεως της Δ/σας Υπηρεσίας.

Οι συνδέσεις του κυκλοφορητή με το δίκτυο σωληνώσεων θα γίνει με φλάντζες ή ρακόρ (αναλόγως της διαμέτρου σύνδεσης).

Σε κάθε περίπτωση, ο Ανάδοχος οφείλει να προσκομίσει όλα τα απαραίτητα στοιχεία και πιστοποιητικά των προτεινόμενων κυκλοφορητών [στη Διευθύνουσα Υπηρεσία πριν την τοποθέτησή τους.](#)

#### 4.5.4 Γενικά

Ο Ανάδοχος οφείλει στην προσκόμιση όλων των απαραίτητων στοιχείων – πιστοποιητικών των υλικών που προτίθεται να χρησιμοποιήσει. Επίσης οφείλει στην προσκόμιση διαγράμματος λειτουργίας του αυτοματισμού της εγκατάστασης με σαφή αναγραφή του τρόπου ρύθμισης και λειτουργίας όλων των επιμέρους στοιχείων για διάφορα σενάρια λειτουργίας.

Επισημαίνεται ρητά ότι ο Ανάδοχος είναι υποχρεωμένος στον επανα-υπολογισμό όλου του δικτύου θέρμανσης, με βάση τα προτεινόμενα υλικά και τον τρόπο ρύθμισης και λειτουργίας που προτείνει, επισημαίνοντας την όποια διαφοροποίηση προκύπτει σε σύγκριση με την παρούσα μελέτη. Σε κάθε περίπτωση, απαιτείται έγγραφη έγκριση της Δ.Υ. προκειμένου να οριστικοποιηθούν τόσο τα υλικά όσο και ο τρόπος λειτουργίας και ρυθμίσεων της εγκατάστασης.

Τέλος, σημειώνεται για ακόμη μία φορά ότι όλα τα υλικά θα πρέπει να είναι συμβατά με το σύστημα αυτοματισμού, όπως αυτό περιγράφεται στην παράγραφο 2.5.

## 4.6 Σύστημα Ελέγχου

### 4.6.1 Υφιστάμενη κατάσταση

Στο λεβητοστάσιο, στην υφιστάμενη κατάσταση δεν υπάρχει εγκατεστημένο κανένα σύστημα αυτόματης λειτουργίας των λεβήτων. Ο ορισμός των ωρών λειτουργίας τους γίνεται από αναλογικό χρονοδιακόπτη που βρίσκεται εντός του κεντρικού πίνακα του λεβητοστασίου.

Για τον έλεγχο της εγκατάστασης θέρμανσης του κτιρίου θα εγκατασταθούν μονάδα αντιστάθμισης και ελεγκτής αλληλουχίας λεβήτων-αντλίας θερμότητας/εξωτερικής αντιστάθμισης, οι οποίοι και θα συνδεθούν με τον εξοπλισμό θέρμανσης και τα αισθητήρια ελέγχου. Οι επιθυμητές διαδικασίες ελέγχου και ο προβλεπόμενος εξοπλισμός περιγράφονται παρακάτω. (ΣΧΕΔΙΟ ΘΕ4)

Οι ειδικοί τοπικοί ελεγκτές θα είναι τύπου πλήρως αυτόνομου ελεγκτή πίνακα με ψηφιακή οθόνη υγρών κρυστάλλων, κομβία χειρισμού και ανάλογο με την περίπτωση αριθμό ψηφιακών και αναλογικών εισόδων και εξόδων. Θα εγκατασταθούν σε κοινό πίνακα-ερμάριο στο χώρο του Λεβητοστασίου.

### 4.6.2 Ελεγκτής αλληλουχίας λεβήτων-αντλίας θερμότητας/ εξωτερικής αντιστάθμισης

Για τον έλεγχο της λειτουργίας των λεβήτων-αντλίας θερμότητας θα εγκατασταθεί Ηλεκτρονικός ελεγκτής αλληλουχίας λέβητα-αντλίας θερμότητας για τον έλεγχο τουλάχιστο δύο πηγών θέρμανσης, με τουλάχιστο διβάθμιο καυστήρα. Θα παρέχεται η δυνατότητα επικοινωνίας μέσω δικτύου bus με την ηλεκτρονική μονάδα αντιστάθμισης και τον webserver.

Χαρακτηριστικά:

- Κατάλληλος για εφαρμογές εκπαιδευτηρίων
- Προγραμματισμός μέσω μονάδας χειρισμού-λειτουργίας-ρύθμισης, εφαρμόσιμη επάνω στην μονάδα και φέρουσα ψηφιακή οθόνη. Η μονάδα χειρισμού θα μπορεί να συνδεθεί ή αποσυνδεθεί κατά τη διάρκεια της λειτουργίας του συστήματος και θα τροφοδοτείται από τον ελεγκτή. Η μονάδα χειρισμού θα διαθέτει οθόνη πλήρους κειμένου. και θα έχει την δυνατότητα σύνδεσης με προκατασκευασμένο καλώδιο 3 m.
- Δυνατότητα επικοινωνίας σε δίκτυο bus.
- Φωτεινή ένδειξη λάθους
- Ανάκτηση μέσω αισθητηρίων των θερμοκρασιών προσαγωγής και επιστροφής ύδατος.
- Δυνατότητα αλλαγής πηγής θέρμανσης με 3 τρόπους:

- Μέσω προγράμματος/παραμέτρων
- Χειροκίνητα
- Βάση σημάτων των αισθητήρων
- Ανίχνευση υπερπίεσης, υποπίεσης και έλλειψης ύδατος
- Επαλήθευση εντολών (feedback)
- Δυνατότητα μέτρησης θερμοκρασίας καυσαερίων με alarm σε προκαθορισμένα επίπεδα.
- Δυνατότητα μέτρησης παροχής
- Δυνατότητα καθορισμού μέγιστης και ελάχιστης θερμοκρασίας λέβητα
- Δυνατότητα ρύθμισης θερμοκρασίας επιστροφών με ξεχωριστή βάνα ανάμιξης
- Ρύθμιση βάνας shut-off με feedback θέσης απομόνωσης του εκάστοτε λέβητα.
- Ρύθμιση mode λειτουργίας του λέβητα
- Περιορισμός στον ελάχιστο χρόνο λειτουργίας του λέβητα και της θερμοκρασίας των επιστροφών.
- Προστατευόμενη εκκίνηση λέβητα
- Καταγραφή ωρών λειτουργίας λέβητα-αντλίας θερμότητας και αριθμού εκκινήσεων.
- Συνεργασία με εξωτερικό αισθητήριο θερμοκρασίας για αντιστάθμιση.
- Δυνατότητα αντιστάθμισης της θερμοκρασίας προσαγωγής ή ρύθμιση σταθερής θερμοκρασίας προσαγωγής - επιστροφής
- Ρύθμιση επιθυμητής θερμοκρασίας χώρων
- Ρύθμιση αντιπαγετικής προστασίας
- Επικοινωνία μέσω bus με τη μονάδα αντιστάθμισης και τον webserver.
- Με πολλά προρυθμισμένα προγράμματα λειτουργίας τα οποία είναι δυνατό να εξατομικευθούν για τη συγκεκριμένη εγκατάσταση.

Θα περιλαμβάνονται:

- Ο ελεγκτής με τα ανωτέρω χαρακτηριστικά (1 ή παραπάνω αναλόγως του ελεγκτή)
- Οι αναγκαίες κάρτες επέκτασης εισόδων –εξόδων για την επίτευξη των ζητούμενων λειτουργιών. (1 ή παραπάνω αναλόγως του ελεγκτή)
- Δύο αισθητήρια θερμοκρασίας λέβητα-αντλίας θερμότητας, καλωδιακού τύπου εύρους μέτρησης ως 180C, IP67. Τα ανωτέρω αισθητήρια θερμοκρασίας νερού θα είναι είτε εμβαπτιζόμενα, εντός κυαθίου, είτε επαφής. Στην δεύτερη περίπτωση το αισθητήριο θα είναι σε άμεση επαφή με το μεταλλικό μέρος του σωλήνα, χωρίς να δημιουργείται διάκενο ή να επηρεάζεται από τη θερμομόνωση. Θα δοθεί ιδιαίτερη προσοχή στην όδευση του καλωδίου ώστε μην έρχεται σε επαφή με θερμά μεταλλικά τμήματα του δικτύου θέρμανσης. Η μόνωση του δικτύου διανομής αφαιρείται σημειακά,

ώστε να μην καλύπτει το αισθητήριο. Στην τιμή περιλαμβάνονται όλες οι σχετικές εργασίες τοποθέτησης και αποκατάστασης.

- Δύο δίοδες βάνες πεταλούδας GG20/25, διαμέτρου 4”, PN16 με  $\Delta p_{\max}=5\text{bar}$  και  $KVS=760\text{m}^3/\text{h}$ , με τους απαραίτητους μοχλισμούς για τη σύνδεση με αντίστοιχους κινητήρες και τους κινητήρες προοδευτικής λειτουργίας (3 position control) 230VAC με ανοχή 15V, κατανάλωσης 3.5VA/2W, IP54, εύρους λειτουργίας από -15 ως 55C (περιβάλλον) και 120C (ρευστό), καθώς και δύο βοηθητικές επαφές για την επαλήθευση της θέσης των.
- Όλες οι εργασίες προετοιμασίας-τοποθέτησης-σύνδεσης των περιφερειακών και της κεντρικής μονάδας, οι εργασίες ρύθμισης τόσο της κεντρικής μονάδας όσο και των περιφερειακών με τη δημιουργία κατάλληλων προγραμμάτων και παραμέτρων, οι δοκιμές σε όλα τα σενάρια λειτουργίας, οι εργασίες αποκατάστασης και η εκπαίδευση του προσωπικού μέγιστης διάρκειας 8 ωρών.

#### 4.6.3 Αυτόνομη μονάδα ρύθμισης θερμοκρασίας κυκλωμάτων

Θα τοποθετηθεί ελεγκτής αντιστάθμισης θερμοκρασίας περιβάλλοντος για τα κυκλώματα θέρμανσης του κτιρίου. Θα προγραμματίζεται χωριστά για κάθε ελεγχόμενο κλάδο ενώ θα παρέχεται η δυνατότητα επικοινωνίας μέσω δικτύου bus με άλλες ομοειδείς μονάδες, με τον ελεγκτή αλληλουχίας λεβήτων και τον webserver. Χαρακτηριστικά:

- Κατάλληλος για εφαρμογές εκπαιδευτηρίων. Θα μπορεί να ελέγχει αυτόνομα ή μέσω καρτών επέκτασης πέντε κυκλώματα θέρμανσης μέσω τρίοδης ή τετράοδης βάνας και κυκλοφορητή, και θα προγραμματίζεται σε εβδομαδιαίο ή ετήσιο κύκλο 16 περιόδων.
- Προγραμματισμός μέσω μονάδας χειρισμού-λειτουργίας-ρύθμισης, εφαρμόσιμη επάνω στην μονάδα και φέρουσα ψηφιακή οθόνη. Η μονάδα χειρισμού θα μπορεί να συνδεθεί ή αποσυνδεθεί κατά τη διάρκεια της λειτουργίας του συστήματος και θα τροφοδοτείται από τον ελεγκτή. Η μονάδα χειρισμού θα διαθέτει οθόνη πλήρους κειμένου. και θα έχει την δυνατότητα σύνδεσης με προκατασκευασμένο καλώδιο 3 m.
- Δυνατότητα επικοινωνίας σε δίκτυο bus.
- Προρυθμισμένα προγράμματα λειτουργίας: αυτόματα βάση χρόνου, συνεχής θέρμανσης μέχρι το επιθυμητό σημείο, λειτουργία οικονομίας, λειτουργία αντιπαγετικής προστασίας κλπ. τα οποία είναι δυνατό να εξατομικευθούν για τη συγκεκριμένη εγκατάσταση.
- Πρόγραμμα διακοπών και ημερών ειδικής λειτουργίας.

- Επιτάχυνση θέρμανσης
- Δυνατότητα λειτουργίας με ή χωρίς την παρουσία τοπικών θερμοστατών.
- Αυτόματη εναλλαγή χειμερινής-καλοκαιρινής λειτουργίας.
- Ρύθμιση μέγιστης θερμοκρασίας δωματίου.
- Ρύθμιση ρυθμού αύξησης θερμοκρασίας
- Δυνατότητα τηλεχειρισμού
- Επαναδιάταξη λαμβανομένου υπόψη της ηλιακής ακτινοβολίας και της έντασης του αέρα.
- Ρύθμιση ροής θερμότητας.
- Δυνατότητα ελέγχου καυστήρα δύο σταδίων.
- Τουλάχιστο έξι εισόδους, δύο αναλογικές εξόδους και πέντε ψηφιακές εξόδους.
- Δυνατότητα επέκτασης μέσω καρτών επέκτασης.

Θα περιλαμβάνονται:

- Ο απαραίτητος αριθμός ελεγκτών για τη ρύθμιση όλων των κυκλωμάτων με τα ανωτέρω χαρακτηριστικά. (3 ή παραπάνω αναλόγως του ελεγκτή)
- Οι αναγκαίες κάρτες επέκτασης εισόδων –εξόδων για την επίτευξη των ζητούμενων λειτουργιών και την κάλυψη όλων των κυκλωμάτων θέρμανσης (2 ή παραπάνω αναλόγως του ελεγκτή)
- Περιστροφικές φλαντζωτές βάνες για καθένα από τα εννέα ελεγχόμενα κυκλώματα, PN6-10. Χυτοσιδηρές, στροφής 90<sup>0</sup>, με ανοξείδωτο άξονα και θερμοκρασία ρευστού ως 120<sup>0</sup>C.
- Κινητήρες προοδευτικής λειτουργίας, 3 position control ή on/of βανών, IP42, ροπής 5-10Nm, με χρόνο πλήρους ανοίγματος μικρότερο των 2,5 λεπτών. Κατανάλωση <=5VA, γωνία περιστροφής 90<sup>0</sup>, αντοχή σε θερμοκρασία περιβάλλοντος ως 50C και μέσου ως 120C.
- Όλες οι εργασίες προετοιμασίας-τοποθέτησης-σύνδεσης των περιφερειακών και της κεντρικής μονάδας, οι εργασίες ρύθμισης τόσο της κεντρικής μονάδας όσο και των περιφερειακών με τη δημιουργία κατάλληλων προγραμμάτων και παραμέτρων, οι δοκιμές σε όλα τα σενάρια λειτουργίας, οι εργασίες αποκατάστασης και η εκπαίδευση του προσωπικού μέγιστης διάρκειας 8 ωρών.

Όλα τα ανωτέρω θα φέρουν σήμανση CE, ISO 9001 του κατασκευαστή και επιθυμητώς του συνεργείου που θα κάνει την τοποθέτηση τον προγραμματισμό και τις δοκιμές, καθώς και συμφωνία με τα EN 60730-1-2-11 αναφορικά με την ασφάλεια και την ηλεκτρομαγνητική συμβατότητα.

#### 4.6.4 Αισθητήρια, ενεργοποιητές, βαλβίδες και λοιπές συσκευές

Όλα τα κατωτέρα αναφερόμενα, θα πρέπει να εξασφαλίζουν την πλήρη συνεργασία με τον ελεγκτή αλληλουχίας λεβήτων-αντλίας θερμότητας / εξωτερικής αντιστάθμισης και την αυτόνομη μονάδα ρύθμισης θερμοκρασίας κυκλωμάτων και αποτελούν τμήμα του έργου.

- Εξωτερικός αισθητήρας θερμοκρασίας/ακτινοβολίας (1)
- Αισθητήρας θερμοκρασίας καυσαερίων (2)
- Αισθητήρας θερμοκρασίας λέβητα (2)
- Αισθητήρας ασφαλείας θερμοκρασίας λέβητα (2)
- Αισθητήρας θερμοκρασίας για υψηλές θερμοκρασίες (2)
- Τρίοδες Βαλβίδες Ανάμιξης. Θα τοποθετηθούν τρίοδες βαλβίδες από ορείχαλκο, κατάλληλες για θερμό νερό, με σπείρωμα, με γραμμικά χαρακτηριστικά ροής και στα δύο ρεύματα, ονομαστικής πίεσης λειτουργίας 16 atm, για ονομαστικές διαμέτρους έως και DN50. Οι βαλβίδες θα έχουν αναλογικό κινητήρα με ελατήριο επαναφοράς, τάση λειτουργίας 24 V AC , τάση σήματος εισόδου 0-10 V DC, προστασίας IP54, ονομαστικής δύναμης 300 N. Ο κινητήρας των τρίοδων βαλβιδών θα είναι προοδευτικής λειτουργίας (3 position control). Θα διαθέτει αναστρεφόμενο σύγχρονο μοτέρ με επιλογέα χειροκίνητης/αυτόματης λειτουργίας και χειροκίνητη ρύθμιση. Θα είναι τοποθετημένος σε βάση αλουμινίου και πλαστικό κάλυμμα. Θα μπορεί να συνδυαστεί με μοχλίσκο για χειρισμό βανών τύπου πεταλούδας και περιστροφικές (5)
- Αισθητήρες θερμοκρασίας συλλεκτών προσαγωγής – επιστροφής (2).
- Αισθητήρας θερμοκρασίας κυκλώματος προσαγωγής. Θα τοποθετηθεί μετά την τρίοδη βάνα, 100mm εμβαπτιζόμενο, με σπείρωμα 1/2", εύρους - 30...130°C, IP42 (9).
- Ψηφιακή μονάδα χώρου και αισθητήριο θερμοκρασίας. Το αισθητήριο θα διαθέτει τα απαραίτητα εξαρτήματα για τοποθέτηση στο χώρο. Θα έχει ψηφιακή ένδειξη του τρόπου λειτουργίας, εύρους θερμοκρασίας 5...50°C, ανίχνευση βλαβών και πλήκτρα λειτουργίας για ρύθμιση επιθυμητής θερμοκρασίας, καθώς και πλήκτρο παρουσίας.

#### 4.6.5 Διακομιστής δικτύου (Web Server)

Θα τοποθετηθεί διακομιστής δικτύου (Web server) κατάλληλης δυναμικότητας. Ο Διακομιστής δικτύου (webserver) θα επιτρέπει τον απομακρυσμένο έλεγχο και την επιτήρηση της εγκατάστασης μέσω web, και θα στέλνει με e-mail σφάλματα, στοιχεία κατανάλωσης ενέργειας και αναφορές του συστήματος στους παραλήπτες.

Ο διακομιστής δικτύου θα έχει τις ακόλουθες δυνατότητες:

- Επικοινωνία μέσω φυλλομετρητή (για PC/laptop ή Smartphone), με τη χρήση κατάλληλου λογισμικού.
- Τοπική σύνδεση μέσω θύρας USB ή μέσω Ethernet
- Έλεγχος και επιτήρηση με τη βοήθεια γραφικών.
- Λογαριασμοί χρηστών για χειρισμό από το web (ομάδες χρηστών, γλώσσα χειρισμού)
- Ταυτόχρονη σύνδεση πολλών χρηστών.
- Ένδειξη σφαλμάτων.
- Αποστολή σφαλμάτων μέσω e-mail.
- Περιοδική αποστολή μέσω e-mail των δεδομένων κατανάλωσης ενέργειας.
- Περιοδική αποστολή μέσω e-mail των αναφορών συστήματος στους παραλήπτες.
- Αποθήκευση των σφαλμάτων και μηνυμάτων (ιστορικό)
- Δυνατότητα απομακρυσμένη ρύθμισης του ελεγκτή αλληλουχίας λεβητών / εξωτερικής αντιστάθμισης και της αυτόνομης μονάδας ρύθμισης θερμοκρασίας κυκλωμάτων.
- Αναβάθμιση του λογισμικού μέσω θύρας USB.

#### 4.6.6 Καλωδιώσεις

Οι καλωδιώσεις του συστήματος θα αποτελούνται από:

- Καλωδιώσεις Ισχυρών Ρευμάτων από τους τοπικούς πίνακες ισχύος προς τους ελεγκτές (καλώδια NYM ή NYMHY ή NYΥ ή ό,τι προδιαγράφει ο κατασκευαστής).
- Καλωδιώσεις Ισχυρών Ρευμάτων από σημεία ελέγχου (κινητήρες κλπ) προς τους ελεγκτές (καλώδια NYM ή NYMHY ή NYΥ ή ό,τι προδιαγράφει ο κατασκευαστής).
- Καλωδιώσεις ασθενών ρευμάτων από τα σημεία ελέγχου ή τους ελεγκτές (καλώδια NYMHY ή SFTP ή ειδικά καλώδια που προδιαγράφει ο κατασκευαστής).

Όλες οι καλωδιώσεις των ισχυρών ρευμάτων θα οδεύουν σε σχάρες ισχυρών που είτε υπάρχουν για την εξυπηρέτηση των ηλεκτρικών εγκαταστάσεων, είτε όπου απαιτείται θα τοποθετηθούν νέες. Οι καλωδιώσεις των ασθενών ρευμάτων θα οδεύουν επίσης σε κλειστές σχάρες, είτε υπάρχουσες είτε νέες, ανεξάρτητα από αυτά των ισχυρών.

#### 4.6.7 Γενικά

Όλα τα προαναφερόμενα στο παρών κεφάλαιο θα πρέπει να συνεργάζονται και να λειτουργούν αρμονικά μεταξύ των. Επίσης θα πρέπει να εξασφαλιστεί η συνεργασία τους με τους λέβητες και την αντλία θερμότητας.

Το αρχικό σετάρισμα θα γίνει από εξειδικευμένους τεχνικούς της κατασκευάστριας εταιρείας, ενώ θα δοθούν αναλυτικές οδηγίες τόσο στην αγγλική όσο και στην ελληνική για τον τρόπο ρύθμισης και λειτουργίας.

Ο ανάδοχος θα πρέπει να εξασφαλίσει και να παραδώσει στην Υπηρεσία υπεύθυνη δήλωση για τον χρόνο εγγύησης των προϊόντων και τον χρόνο για τον οποίο η κατασκευάστρια εταιρεία δεσμεύεται στην ύπαρξη στοκ ανταλλακτικών.

Οι αρχικές ρυθμίσεις θα πρέπει να παραδοθούν σε αναλυτικό manual αλλά και σε ηλεκτρονική μορφή (pdf + φόρμα αρχείου ρυθμίσεων).

Επισημαίνεται επίσης ότι ο Ανάδοχος φέρει την αποκλειστική ευθύνη για τη λειτουργία και συμβατότητα όλων των υποσυστημάτων (καλώδια, βάνες, κυκλοφορητές κλπ) με τα συστήματα που θα εγκατασταθούν.

Πρότερα της αγοράς και τοποθέτησης όλων των ανωτέρω συστημάτων, ο Ανάδοχος οφείλει να καταθέσει στη Δ/σα Υπηρεσία όλα τα στοιχεία τα οποία αποδεικνύουν τη συμβατότητα του υπό προμήθεια εξοπλισμού με τα ανωτέρω, καθώς και ένα προσχέδιο λειτουργικής των εξάρτησης.

### 4.7 Πρόσθετες Εργασίες

Όλα τα προϊόντα που θα προκύψουν από τις εργασίες ενεργειακής αναβάθμισης θα ανακυκλωθούν και σε περίπτωση που αυτό δεν είναι εφικτό, θα απομακρυνθούν και διατεθούν σύμφωνα με την ισχύουσα νομοθεσία και διατάξεις. Ιδιαίτερη μνεία γίνεται για τυχόν εργασίες που θα εμπεριέχουν την απομάκρυνση αμιάντου.

Για όλες τις παραπάνω εργασίες όπως προαναφέρθηκε θα γίνει χρήση μόνο πιστοποιημένων υλικών με σήμανση CE κατάλληλων για την περιγραφόμενη χρήση. Χρήση πιστοποιημένων συστημάτων θα γίνει όπου επισημάνθηκε στα προηγούμενα κεφάλαια. Επισημαίνεται επίσης ότι, για όλες τις εργασίες που περιγράφηκαν στα παραπάνω κεφάλαια περιλαμβάνεται όλος ο απαραίτητος εξοπλισμός για την άρτια και ασφαλή τοποθέτησή τους.

## 5. Αντικατάσταση φωτιστικών σωμάτων

### 5.1.1 Υφιστάμενη κατάσταση

Στο υφιστάμενο κτίριο σχεδόν όλοι οι χώροι (Αίθουσες, γραφεία, διάδρομοι) φωτίζονται από φωτιστικά σώματα χαμηλής αποδοτικότητας και μεγάλων ενεργειακών απαιτήσεων. Επιπλέον πολλά από αυτά, είναι κατεστραμμένα με αποτέλεσμα τον υποφωτισμό των χώρων.

Ο φωτισμός περισσότερων χώρων αποτελείται από φωτιστικά σώματα με έναν ή δύο λαμπτήρες φθορισμού ισχύος 36W ο καθένας. Στους διαδρόμους και στην είσοδο του κτιρίου υπάρχουν φωτιστικά με λαμπτήρες πυρακτώσεων ισχύος 50W ο καθένας. Τα φωτιστικά σώματα φθορισμού διαθέτουν ηλεκτρομαγνητικό μπάλαστ ενώ πολλά από αυτά είτε είναι κατεστραμμένα ή δεν έχουν καθόλου λαμπτήρες. Επίσης, πολλά φωτιστικά σώματα δεν διαθέτουν ανακλαστήρες με αποτέλεσμα να μειώνεται η φωτιστική τους απόδοση. Στον εξωτερικό χώρο μπροστά από την είσοδο υπάρχουν προβολείς με λαμπτήρες πυράκτωσης.

Στην αίθουσα πολλαπλών χρήσεων έχουν τοποθετηθεί φωτιστικά με λαμπτήρες πυρακτώσεων (καραβοχελώνες).

Προτείνεται η αντικατάσταση φωτιστικών σωμάτων με νέα LED χαμηλής κατανάλωσης. Η φωτεινή ροή των νέων φωτιστικών θα είναι αντίστοιχη και μεγαλύτερη από την φωτεινή ροή των υφιστάμενων φωτιστικών. Δε θα επέλθει καμία αλλαγή στη φωτεινή στάθμη που επιτυγχάνεται με τα υφιστάμενα φωτιστικά.

Για την αντικατάσταση των φωτιστικών θα γίνει χρήση κατά κύριο λόγο της υφιστάμενης καλωδίωσης, άλλα αν απαιτηθεί λόγω φθοράς θα εγκατασταθεί νέα.







**Τύποι Υφιστάμενων φωτιστικών**

Οι προβλεπόμενες στάθμες φωτισμού για κάθε επιμέρους χρήση δεν επηρεάζονται από την αλλαγή των φωτιστικών.

Στον παρακάτω πίνακα φαίνεται το είδος των υπαρχόντων φωτιστικών ανά χώρο με την ισχύ τους και η αντικατάστασή τους με τα αντίστοιχα υψηλής αποδοτικότητας LED. Η εν λόγω αντικατάσταση προσφέρει εξοικονόμηση ενέργειας στον φωτισμό σε ποσοστό 67%.

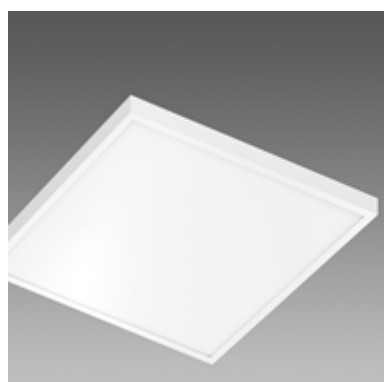


προκαλωδιωμένο (όσον αφορά την εσωτερική του συνδεσμολογία) με καλώδιο κατάλληλης διατομής με κατάλληλη μόνωση για αντοχή σε θερμοκρασία έως 90°C. Το φωτιστικό θα φέρει πολλαπλά LEDs (όχι λαμπτήρες), η φωτεινή ισχύς του φωτιστικού σώματος δεν θα είναι μικρότερη από 3400lm και η συνολική κατανάλωση ισχύος (LED+driver) δεν θα υπερβαίνει τα 34W. Ο βαθμός απόδοσης του φωτιστικού δεν μπορεί να είναι μικρότερος από 100lm/W. Η θερμοκρασία χρώματος των LED θα είναι 4.000K  $\pm$ 10% και ο δείκτης CRI θα είναι ίσος ή μεγαλύτερος του 83.

Η διάρκεια ζωής των LED εντός του φωτιστικού θα είναι τουλάχιστον 40.000 ώρες λειτουργίας L70B50 ώστε να διασφαλίζεται ότι μετά το πέρας των πρώτων 40.000 ωρών λειτουργίας του φωτιστικού σώματος, το 50% των LEDs του φωτιστικού θα έχουν φωτεινή εκροή όχι χαμηλότερη από το 70% της ονομαστικής τους. Θα έχει κλάση μόνωσης II, δείκτη προστασίας έναντι στερεών και υγρασίας IP40 τουλάχιστον και δείκτη προστασίας έναντι κρούσης IK05 τουλάχιστον.

Το φωτιστικό θα πρέπει να φέρει πιστοποιητικό από το οποίο θα προκύπτει ότι είναι “Low Optical Flicker” με ποσοστό flicker<8% για συχνότητα λειτουργίας 50Hz ώστε να μην δημιουργεί ενοχλήσεις στους χρήστες του χώρου και αλλοιώσεις της εικόνας σε οθόνες Η/Υ, κινητών, tablets κλπ κατά τη λειτουργία του. Θα φέρει πιστοποιητικό ENEC από διαπιστευμένο εργαστήριο δοκιμών με το οποίο θα προκύπτει συμμόρφωση με τα πρότυπα EN60598-1 (luminaires-general requirements & tests) και EN60598-2 (Luminaires. Particular requirements), το οποίο θα αφορά το σύνολο της γραμμής παραγωγής του φωτιστικού και όχι μόνο ένα δείγμα και θα περιλαμβάνει επιθεώρηση της παραγωγής του κατασκευαστή.

Το εργαστήριο θα είναι αναγνωρισμένο-διαπιστευμένο για τους εκάστοτε εργαστηριακούς ελέγχους, από το ΕΣΥΔ ή άλλο αντίστοιχο φορέα διαπίστευσης χώρας της ΕΕ. Το αναγνωρισμένο-διαπιστευμένο εργαστήριο θα λειτουργεί εντός των πλαισίων της EA-MLA (European Accreditation – Multilateral Agreement). Θα φέρει πιστοποιητικό CE, με το οποίο θα βεβαιώνεται συμφωνία με τα πρότυπα EN55015, EN61000-3-2, EN61000-3-3, EN62493, EN62471 & EN61547. Το εργοστάσιο κατασκευής του φωτιστικού θα πρέπει να διαθέτει πιστοποιητικό ISO 9001:2015 για το σχεδιασμό και κατασκευή φωτιστικών σωμάτων.



Θα εγκατασταθούν φωτιστικά σώματα ορατής τοποθέτησης με LED ισχύος 34W.

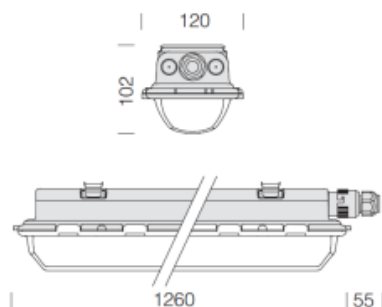
Το σώμα του φωτιστικού θα είναι κατασκευασμένο από άθραυστο και αυτοσβέσιμο V2 polycarbonate ή άλλο ισοδύναμο, το οποίο θα φέρει ραβδώσεις για μεγαλύτερη μηχανική αντοχή. Εσωτερικά θα φέρει συμμετρικό ανταυγαστήρα, από γαλβανισμένο χαλυβδοέλασμα με λευκή εμαγιέ επικάλυψη από πολυεστερική ρητίνη, σταθεροποιημένη ως προς την UV ακτινοβολία, για αποφυγή του κιτρινίσματος. Θα έχει αντιθαμβωτικό κάλυμμα για την φωτεινή πηγή (διαχύτη) επίσης από άθραυστο και αυτοσβέσιμο V2 polycarbonate ή άλλο ισοδύναμο του οποίου η εσωτερική επιφάνεια θα είναι ραβδωτή για μεγαλύτερη μηχανική αντοχή και μείωση της θάμβωσης ενώ η εξωτερική του επιφάνεια είναι λεία για ευκολότερο καθαρισμό.

Ο διαχύτης θα είναι ανοιγόμενος ή αφαιρούμενος εντελώς ώστε να είναι δυνατή η πρόσβαση στο χώρο των LED και του τροφοδοτικού, χωρίς να απαιτείται η καθαίρεση ολόκληρου του φωτιστικού. Θα φέρει στηρίγματα από ανοξείδωτο ατσάλι για την τοποθέτηση του στην οροφή ή την ανάρτηση του και ενσωματωμένο τροφοδοτικό (LEDdriver), με συντελεστή ισχύος ίσο ή μεγαλύτερο από 0,9. Το φωτιστικό θα φέρει επίσης παρέμβυσμα από σιλικόνη ή πολυουρεθάνη ή άλλο ισοδύναμο υλικό στεγανοποίησης και θα φέρει ενσωματωμένο ταχυσύνδεσμο (fastconnector) για την ηλεκτρική του τροφοδοσία, χωρίς να απαιτείται παρέμβαση στο εσωτερικό του φωτιστικού, ώστε να διασφαλίζεται ο βαθμός στεγανότητας.

Το φωτιστικό θα φέρει πολλαπλά LEDs (όχι λαμπτήρες), η φωτεινή ισχύς του φωτιστικού σώματος δεν θα είναι μικρότερη από 4.300lm και η συνολική κατανάλωση ισχύος (LED+driver) δεν θα υπερβαίνει τα 35W. Σε κάθε περίπτωση, ο βαθμός απόδοσης του φωτιστικού δεν μπορεί να είναι μικρότερος από 120lm/W. Η θερμοκρασία χρώματος των LED θα είναι 4.000K  $\pm$ 5% και ο δείκτης CRI θα είναι ίσος ή μεγαλύτερος του 80, ενώ η διάρκεια ζωής των LED εντός του φωτιστικού σώματος, θα είναι τουλάχιστον 50.000 ώρες λειτουργίας L80B50 ώστε να διασφαλίζεται ότι μετά το πέρας των πρώτων 50.000 ωρών λειτουργίας του φωτιστικού σώματος, το 50% των LEDs του φωτιστικού θα έχουν φωτεινή εκροή όχι χαμηλότερη από το 80% της ονομαστικής τους. Θα έχει κλάση μόνωσης I, δείκτη προστασίας έναντι στερεών και υγρασίας IP66 τουλάχιστον και δείκτη προστασίας έναντι κρούσης IK08 τουλάχιστον. Θα είναι δε κατάλληλο για λειτουργία σε θερμοκρασία περιβάλλοντος από -30°C έως +40°C τουλάχιστον. Θα φέρει έκθεση δοκιμής από αναγνωρισμένο-διαπιστευμένο εργαστήριο με το οποίο θα προκύπτει συμμόρφωση με το πρότυπο EN62471 (photobiological safety).

Το φωτιστικό θα έχει συμμετρική κατανομή φωτισμού η οποία θα πρέπει να προκύπτει από αναγνωρισμένο-διαπιστευμένο φωτομετρικό εργαστήριο. Το εργαστήριο θα είναι αναγνωρισμένο-διαπιστευμένο για τους εκάστοτε εργαστηριακούς ελέγχους, από το ΕΣΥΔ ή άλλο αντίστοιχο φορέα διαπίστευσης χώρας της ΕΕ. Το αναγνωρισμένο-διαπιστευμένο εργαστήριο θα λειτουργεί εντός των πλαισίων της EA-MLA (European Accreditation – Multilateral Agreement).

Το φωτιστικό θα φέρει πιστοποιητικό ENEC από το οποίο θα προκύπτει η συμμόρφωση του φωτιστικού με τα πρότυπα EN60598-1 (Luminaires-general requirements & tests) και EN60598-2 (Luminaires. Particular requirements) και θα περιλαμβάνει επιθεώρηση της παραγωγής του κατασκευαστή. Θα φέρει πιστοποιητικό CE με το οποίο να βεβαιώνεται, η συμφωνία με τα πρότυπα EN60598-1 (οδηγία LVD 2006/95/ΕΚ), EN60598-2, EN61000-3-2 (την οδηγία EMC 2004/108/ΕΚ), EN61000-3-3, EN55015, EN62471 και EN61547. Το εργοστάσιο κατασκευής του φωτιστικού θα πρέπει να διαθέτει πιστοποιητικό ISO 9001:2015 για το σχεδιασμό και κατασκευή φωτιστικών σωμάτων και ISO 14001.



### Αποθήκες - Διάδρομοι

Θα εγκατασταθούν φωτιστικά σώματα ορατής τοποθέτησης με LED ισχύος 19W.

Το σώμα του φωτιστικού θα είναι κατασκευασμένο από άθραυστο και αυτοσβέσιμο V2 polycarbonate ή άλλο ισοδύναμο, το οποίο θα φέρει ραβδώσεις για μεγαλύτερη μηχανική αντοχή. Εσωτερικά θα φέρει συμμετρικό ανταυγαστήρα, από γαλβανισμένο χαλυβδοέλασμα με λευκή εμαγιέ επικάλυψη από πολυεστερική ρητίνη, σταθεροποιημένη ως προς την UV ακτινοβολία, για αποφυγή του κιτρινίσματος. Θα έχει αντιθαμβωτικό κάλυμμα για την φωτεινή πηγή (διαχύτη) επίσης από άθραυστο και αυτοσβέσιμο V2 polycarbonate ή άλλο ισοδύναμο του οποίου η εσωτερική επιφάνεια θα είναι ραβδωτή για μεγαλύτερη μηχανική αντοχή και μείωση της θάμβωσης ενώ η εξωτερική του επιφάνεια είναι λεία για ευκολότερο καθαρισμό.

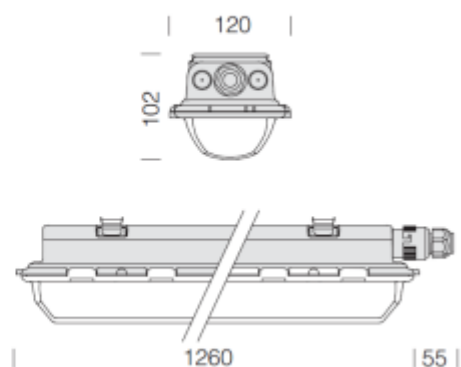
Ο διαχύτης θα είναι ανοιγόμενος ή αφαιρούμενος εντελώς ώστε να είναι δυνατή η πρόσβαση στο χώρο των LED και του τροφοδοτικού, χωρίς να απαιτείται η καθαίρεση

ολόκληρου του φωτιστικού. Θα φέρει στηρίγματα από ανοξείδωτο ατσάλι για την τοποθέτηση του στην οροφή ή την ανάρτηση του και ενσωματωμένο τροφοδοτικό (LEDdriver), με συντελεστή ισχύος ίσο ή μεγαλύτερο από 0,9. Το φωτιστικό θα φέρει επίσης παρέμβυσμα από σιλικόνη ή πολυουρεθάνη ή άλλο ισοδύναμο υλικό στεγανοποίησης και θα φέρει ενσωματωμένο ταχυσύνδεσμο (fastconnector) για την ηλεκτρική του τροφοδοσία, χωρίς να απαιτείται παρέμβαση στο εσωτερικό του φωτιστικού, ώστε να διασφαλίζεται ο βαθμός στεγανότητας.

Το φωτιστικό θα φέρει πολλαπλά LEDs (όχι λαμπτήρες), η φωτεινή ισχύς του φωτιστικού σώματος δεν θα είναι μικρότερη από 2.600lm και η συνολική κατανάλωση ισχύος (LED+driver) δεν θα υπερβαίνει τα 19W. Σε κάθε περίπτωση, ο βαθμός απόδοσης του φωτιστικού δεν μπορεί να είναι μικρότερος από 130lm/W. Η θερμοκρασία χρώματος των LED θα είναι 4.000K  $\pm$ 5% και ο δείκτης CRI θα είναι ίσος ή μεγαλύτερος του 80, ενώ η διάρκεια ζωής των LED εντός του φωτιστικού σώματος, θα είναι τουλάχιστον 50.000 ώρες λειτουργίας L80B50 ώστε να διασφαλίζεται ότι μετά το πέρας των πρώτων 50.000 ωρών λειτουργίας του φωτιστικού σώματος, το 50% των LEDs του φωτιστικού θα έχουν φωτεινή εκροή όχι χαμηλότερη από το 80% της ονομαστικής τους. Θα έχει κλάση μόνωσης I, δείκτη προστασίας έναντι στερεών και υγρασίας IP66 τουλάχιστον και δείκτη προστασίας έναντι κρούσης IK08 τουλάχιστον. Θα είναι δε κατάλληλο για λειτουργία σε θερμοκρασία περιβάλλοντος από -30°C έως +40°C τουλάχιστον. Θα φέρει έκθεση δοκιμής από αναγνωρισμένο-διαπιστευμένο εργαστήριο με το οποίο θα προκύπτει συμμόρφωση με το πρότυπο EN62471 (photobiologicalsafety).

Το φωτιστικό θα έχει συμμετρική κατανομή φωτισμού η οποία θα πρέπει να προκύπτει από αναγνωρισμένο-διαπιστευμένο φωτομετρικό εργαστήριο. Το εργαστήριο θα είναι αναγνωρισμένο-διαπιστευμένο για τους εκάστοτε εργαστηριακούς ελέγχους, από το ΕΣΥΔ ή άλλο αντίστοιχο φορέα διαπίστευσης χώρας της ΕΕ. Το αναγνωρισμένο-διαπιστευμένο εργαστήριο θα λειτουργεί εντός των πλαισίων της EA-MLA (European Accreditation – Multilateral Agreement).

Το φωτιστικό θα φέρει πιστοποιητικό ENEC από το οποίο θα προκύπτει η συμμόρφωση του φωτιστικού με τα πρότυπα EN60598-1 (luminaires-general requirements & tests) και EN60598-2 (Luminaires. Particular requirements) και θα περιλαμβάνει επιθεώρηση της παραγωγής του κατασκευαστή. Θα φέρει πιστοποιητικό CE με το οποίο να βεβαιώνεται, η συμφωνία με τα πρότυπα EN60598-1 (οδηγία LVD 2006/95/EK), EN60598-2, EN61000-3-2 (την οδηγία EMC 2004/108/EK), EN61000-3-3, EN55015, EN62471 και EN61547. Το εργοστάσιο κατασκευής του φωτιστικού θα πρέπει να διαθέτει πιστοποιητικό ISO 9001:2015 για το σχεδιασμό και κατασκευή φωτιστικών σωμάτων και ISO 14001.



### Εξωτερικοί προβολείς

Στον εξωτερικό χώρο θα εγκατασταθούν πέντε προβολείς ασύμμετρης δέσμης.

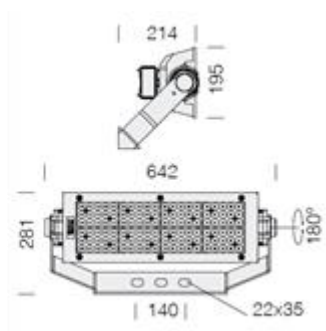
Το σώμα του προβολέα θα είναι κατασκευασμένο από χυτό αλουμινίου, θα είναι κατάλληλα διαμορφωμένο έτσι ώστε να σχηματίζονται “πτερύγια” (ψύκτρες) για την αποτελεσματική απαγωγή της θερμότητας, ενώ θα είναι βαμμένο με κατάλληλη βαφή και κατόπιν κατάλληλης διαδικασίας ώστε να είναι εξαιρετικής αντοχής σε διάβρωση και UV ακτινοβολία. Θα διαθέτει βραχίονα στήριξης από γαλβανισμένο χάλυβα με γωνιόμετρο διαβαθμισμένο σε μοίρες (<sup>ο</sup>) για σωστή και ακριβή στόχευση ο οποίος θα παρέχει στον προβολέα την δυνατότητα κλίσης 180°.

Το κάλυμμα της φωτεινής πηγής (LED board) θα είναι από διαφανές πυρίμαχο γυαλί, πάχους τουλάχιστον 4mm με υψηλή μηχανική αντοχή. Θα φέρει πολλαπλά LEDs με ανταυγαστήρα (έναν ανά LED) από επιμεταλλωμένο V0 polycarbonate, για διαμόρφωση της φωτεινής δέσμης. Ο χώρος στον οποίο βρίσκεται το τροφοδοτικό (driver) του προβολέα δεν θα είναι κοινός-ενιαίος με αυτόν στον οποίο βρίσκονται τα LED και θα απομονώνεται θερμοκρασιακά από αυτόν. Θα φέρει ηλεκτρονική διάταξη για αυτόματο έλεγχο της θερμοκρασίας έτσι ώστε σε περίπτωση μεγάλης αύξησης της θερμοκρασίας στο εσωτερικό του φωτιστικού να γίνεται αυτόματα διακοπή ή μείωση της τροφοδοσίας του φωτιστικού. Θα φέρει κατάλληλες διατάξεις που θα προστατεύουν τα LED από τις διακυμάνσεις του ηλεκτρικού δικτύου διανομής για 6kV τουλάχιστον και διατάξεις που επιτρέπουν τη λειτουργία του φωτιστικού ακόμη και όταν ένα ή περισσότερα από τα LED παύσουν να λειτουργούν. Το φωτιστικό θα έχει συντελεστή ισχύος  $\geq 0,90$  τουλάχιστον και θα πρέπει να φέρει πιστοποιητικό από διαπιστευμένο φορέα από το οποίο θα προκύπτει ότι είναι “Low Optical Flicker” με ποσοστό flicker  $\leq 10\%$  για συχνότητα λειτουργίας 50Hz, ώστε να αποφευχθούν παρεμβολές σε ψηφιακές συσκευές (cameras, tablets, laptop κλπ).

Η συνολική κατανάλωση ισχύος του προβολέα (LED+Driver) δεν θα υπερβαίνει τα 397

W και η φωτεινή εκροή του προβολέα θα είναι τουλάχιστον 43200lm. Ο βαθμός απόδοσης του φωτιστικού σώματος θα πρέπει σε κάθε περίπτωση να είναι ίσος ή μεγαλύτερος από 108lm/W. Η θερμοκρασία χρώματος των LED θα είναι 4.000K  $\pm$ 10% και ο δείκτης CRI θα είναι ίσος ή μεγαλύτερος του 70, ενώ η διάρκεια ζωής των LED θα είναι τουλάχιστον 70.000 ώρες λειτουργίας L70B20 ώστε να διασφαλίζεται ότι μετά το πέρας των πρώτων 70.000 ωρών λειτουργίας του φωτιστικού σώματος, το 80% των LEDs του φωτιστικού θα έχουν φωτεινή εκροή όχι χαμηλότερη από το 70% της ονομαστικής τους. Ο προβολέας θα φέρει παρέμβυσμα σιλικόνης ή από άλλο συνθετικό υλικό ώστε να εξασφαλίζεται βαθμός προστασίας από εισχώρηση νερού-σκόνης τουλάχιστον IP66, θα έχει κλάση μόνωσης I και δείκτη προστασίας έναντι χτυπημάτων τουλάχιστον IK08. Ο προβολέας θα έχει ασύμμετρη κατανομή φωτισμού με γωνία ασυμμετρίας τουλάχιστον 50°.

Τα φωτομετρικά στοιχεία του φωτιστικού (πολικό διάγραμμα – φωτεινή εκροή – καταναλισκόμενη ισχύς - θερμοκρασία χρώματος – δείκτης χρωματικής απόδοσης) θα πρέπει να προκύπτουν από εργαστηριακό έλεγχο (test report) σύμφωνα με το πρότυπο LM79, από αναγνωρισμένο-διαπιστευμένο φωτομετρικό εργαστήριο. Το εργαστήριο θα είναι αναγνωρισμένο-διαπιστευμένο για τους εκάστοτε εργαστηριακούς ελέγχους, από το ΕΣΥΔ ή άλλο αντίστοιχο φορέα διαπίστευσης χώρας της ΕΕ. Το αναγνωρισμένο-διαπιστευμένο εργαστήριο θα λειτουργεί εντός των πλαισίων της EA-MLA (European Accreditation – Multilateral Agreement). Ο προβολέας θα είναι κατάλληλος για λειτουργία σε θερμοκρασία περιβάλλοντος από -30°C έως +40°C τουλάχιστον και το βάρος του δεν θα υπερβαίνει τα 15kg. Θα φέρει έκθεση δοκιμών (test report) από αναγνωρισμένο εργαστήριο με το οποίο θα προκύπτει συμμόρφωση με το πρότυπο EN62471 (photobiological safety). Θα φέρει πιστοποιητικό ENEC από διαπιστευμένο εργαστήριο δοκιμών με το οποίο θα προκύπτει συμμόρφωση με τα πρότυπα EN60598-1 (luminaires-general requirements & tests) και EN60598-2-5 (Luminaires. Particular requirements. Floodlights), το οποίο θα αφορά το σύνολο της γραμμής παραγωγής του φωτιστικού και όχι μόνο ένα δείγμα και θα περιλαμβάνει επιθεώρηση της παραγωγής του κατασκευαστή. Η κατασκευή του φωτιστικού θα είναι επίσης σύμφωνη με τα πρότυπα EN61547, EN61000-3-2, EN61000-3-3, EN55015 & EN62493. Το εργοστάσιο κατασκευής του φωτιστικού θα πρέπει να διαθέτει πιστοποιητικό ISO 9001:2015 για το σχεδιασμό και κατασκευή φωτιστικών σωμάτων καθώς και ISO 14001.



### 5.1.3 Πρόσθετες Εργασίες

Τα υφιστάμενα φωτιστικά που θα αποξηλωθούν με προσοχή και θα μεταφερθούν από τον Ανάδοχο σε χώρο που θα υποδείξει η Διευθύνουσα Υπηρεσία.

## 6. Εγκατάσταση Φωτοβολταϊκού Συστήματος

### 6.1.1 Γενικά

Στη στέγη του κτιρίου θα γίνει εγκατάσταση φωτοβολταϊκού συστήματος ισχύος 99.9 KWp το οποίο θα διασυνδεθεί με το δίκτυο του ΔΕΔΔΗΕ για ενεργειακό συμψηφισμό. Η εγκατάσταση του συστήματος θα οδηγήσει σε σημαντικά οικονομικά οφέλη καθώς θα μειωθούν στο ελάχιστο οι χρεώσεις από την Δημόσια Επιχείρηση Ηλεκτρισμού (ΔΕΗ).

Η ανάπτυξη φωτοβολταϊκών σταθμών από αυτοπαραγωγούς θεσπίστηκε με την ΥΑ ΑΠΕΗΛ/Α/Φ1/οικ.24461 (ΦΕΚ Β' 3583/31.12.2014) η οποία καταργήθηκε και αντικαταστάθηκε από την Υπουργική Απόφαση ΑΠΕΗΛ/Α/Φ1/οικ.175067 (ΦΕΚ Β' 1547/5.5.2017) και αφορά στην εγκατάσταση σταθερών φωτοβολταϊκών σταθμών για την κάλυψη ιδίων αναγκών από καταναλωτές ηλεκτρικής ενέργειας, με εφαρμογή ενεργειακού συμψηφισμού.

Ως ενεργειακός συμψηφισμός νοείται ο συμψηφισμός της παραχθείσας από το φωτοβολταϊκό σταθμό ενέργειας με την καταναλωθείσα ενέργεια στις εγκαταστάσεις του αυτοπαραγωγού.

**Πίνακας μέγιστης επιτρεπτής ισχύος ΦΒ σταθμού  
αυτοπαραγωγής με ενεργειακό συμψηφισμό**

**Διασυνδεδεμένο Σύστημα**

Επίπεδο τάσης	Τυποποιημένο μέγεθος παροχής	Συμφωνημένη Ισχύς (ΣΙ) παροχής (kVA)	Μέγιστη επιτρεπτή ισχύς ΦΒ σταθμού αυτοπαραγωγής (kWp)	
			Φυσικά ή νομικά πρόσωπα	ΝΠΙΔ ή ΝΠΔΔ, κοινωφελούς ή άλλου δημοσίου συμφέροντος σκοπού
Χαμηλή τάση	03	8	5	5
	05	12	5	5
	1	15	15	15
	2	25	20	25
	3	35	20	35
	4	55	27,5	55
	5	85	42,5	85
	6	135	67,5	100
7	250	100	100	
Μέση τάση	-	-	50%*ΣΙ και μέχρι 500 kWp	100%*ΣΙ και μέχρι 500 kWp

Θα πραγματοποιηθεί αύξηση ισχύος της εγκατάστασης σε μέγεθος παροχής Νο 6 και έτσι η επιτρεπόμενη ισχύς του ΦΒ σταθμού είναι τα 100 KWp.

Η εγκατάσταση θα αποτελείται από :

1. Καλώδια εγκεκριμένου τύπου,
2. Πίνακας μεταλλικός εξωτερικού τύπου με όλο το απαραίτητο ραγοϋλικό και τις απαιτούμενες προστατευτικές διατάξεις,
3. Αντικεραυνική προστασία AC για προστασία υπερτάσεων από το δίκτυο.
4. Κατάλληλη μετρητική διάταξη με τηλεμετρία και όλα τα παρελκόμενα, πιστοποιημένα από τον Διαχειριστή του Ελληνικού Ηλεκτρικού Συστήματος (ΔΕΔΔΗΕ Α.Ε).
5. Μεταλλική κατασκευή για την τοποθέτηση των inverter, του πίνακα και της μετρητικής διάταξης στη βόρεια πλευρά του κτιρίου.
6. Κεντρικό καλώδιο παροχής για τη σύνδεση της εγκατάστασης με το δίκτυο ηλεκτρικής ενέργειας.

Για την διαστασιολόγηση του ΦΒ σταθμού λήφθηκαν υπόψη η προβλεπόμενη ετήσια κατανάλωση του κτιρίου. Από τα στοιχεία που λήφθηκαν από τη ΔΕΗ οι καταναλώσεις του κτιρίου σήμερα είναι:

ΜΗΝΑΣ	ΚΑΤΑΝΑΛΩΣΗ KW
Ιαν-18	7280
Φεβ-18	8720
Μαρ-18	7920
Απρ-18	8200
Μαϊ-18	3800
Ιουν-17	2532
Ιουλ-17	2588
Αυγ-17	2620
Σεπ-17	2652
Οκτ-17	3320
Νοε-17	5280
Δεκ-17	7000
ΣΥΝΟΛΟ	61912

Εν γένει η ετήσια παραγόμενη από το ΦΒ σύστημα ενέργεια δεν θα πρέπει να υπερβαίνει την συνολική ετήσια κατανάλωση. Η παραγωγή του ΦΒ σταθμού για την περιοχή του Πολυγύρου και τον προσανατολισμό της εγκατάστασης λαμβάνει τιμές στο διάστημα 1200-1300 kWh/kWp/έτος, με μεσοσταθμική τιμή περί τις 1260 kWh/kWp/έτος.

Αναλυτικά:

Μπορούμε δηλαδή να υπολογίσουμε ότι θα παράγονται από το Φ/Β σταθμό  $1260 \times 99,90 = 125.874 \text{ kWh /έτος}$ .

Η εγκαταστημένη υπολογίζεται ηλεκτρική ισχύς του εκπαιδευτηρίου με την προσθήκη της αντλίας θερμότητας (255kW και 60kW) αλλά και τη μείωση της εγκατεστημένης ισχύος των νέων φωτιστικών (14,65kW) θα είναι 329,65kW.

Συντελεστής ταυτοχρονισμού λειτουργίας φωτισμού και συσκευών: 0,25

Ημερήσιος χρόνος λειτουργίας: 8 ώρες

Μηνιαίος χρόνος λειτουργίας: 30 ημέρες

Ετήσιος χρόνος λειτουργίας: 8 μήνες

Άρα η Ετήσια κατανάλωση ηλεκτρικής ενέργειας υπολογίζεται σε: 158.232kWh.

Δηλαδή ποσοστό 79,55% της καταναλισκόμενης ετήσιας ενέργειας του κτιριακού συγκροτήματος θα παράγεται από το υπό εγκατάσταση φωτοβολταϊκό σύστημα.

Επομένως, η ισχύς του σταθμού που επιλέχτηκε (99,9KWp) ικανοποιεί τις ετήσιες ενεργειακές ανάγκες του κτιρίου, στο πλαίσιο των περιορισμών που θέτει η Υπουργική Απόφαση.

Μετά την εγκατάσταση του Φ/Β συστήματος τα οφέλη για το περιβάλλον εκτιμώνται σε μείωση των ρύπων διοξειδίου του άνθρακα κατά 54.710kg CO<sub>2</sub> ή σε φύτευση 183 ισοδύναμων δέντρων σε ετήσια βάση.

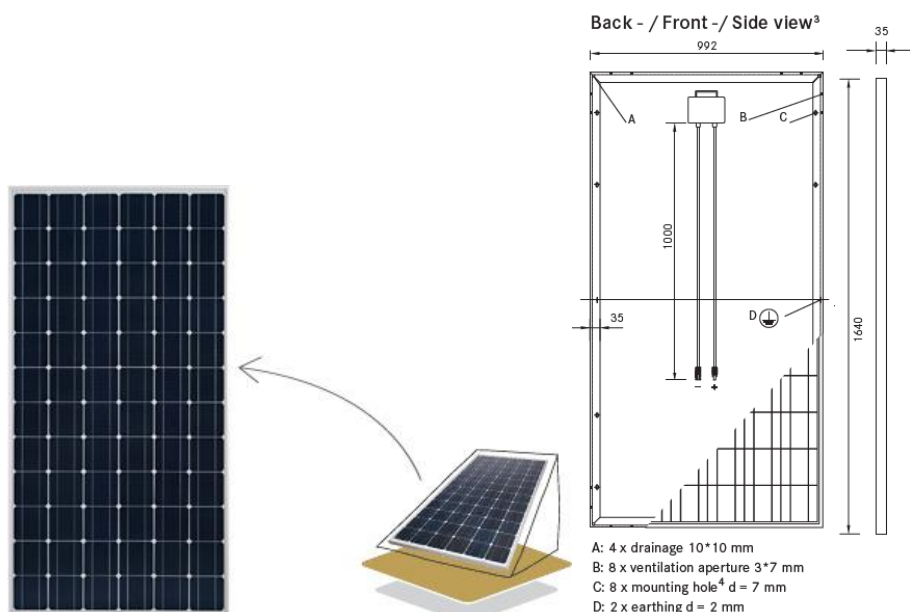
### 6.1.2 Φωτοβολταϊκά πλαίσια (panels)

Τα Φωτοβολταϊκά πλαίσια (panels) θα τοποθετηθούν στη στέγη του κτιρίου ακολουθώντας την κλίση και τον προσανατολισμό της με χρήση κατάλληλων βάσεων. Θα τοποθετηθούν στην νότιο- δυτική πλευρά του κτιρίου.

Συνολικά, θα εγκατασταθούν 333 Φωτοβολταϊκά πλαίσια ισχύος 300 Wp ή μικρότερος αριθμός πλαισίων μεγαλύτερης ισχύος έτσι ώστε η συνολική ισχύς να είναι περίπου 99,9 KWp. Θα τοποθετηθούν στη στέγη του κτιρίου.

Τα ΦΒ πλαίσια θα είναι τεχνολογίας μονοκρυσταλλικού πυριτίου με τουλάχιστον 60 στοιχεία (κυψέλες) ανά πλαίσιο. Κάθε πλαίσιο θα διαθέτει βαθμό απόδοσης (συντελεστή αξιοποίησης ηλιακής ακτινοβολίας) 18% και ονομαστική ισχύ τουλάχιστον 300Wp σε τυποποιημένες συνθήκες ελέγχου (Standard TestingConditions).

Ενδεικτικές διαστάσεις των πλαισίων που προτείνονται είναι 1640x992x35mm ενώ ενδεικτικό βάρος τους ανέρχεται σε 18,5 kg. Η ενδεικτική χωροθέτησή τους φαίνεται στα συνημμένα σχέδια και θα είναι τέτοια ώστε να είναι δυνατή επιθεώρηση και η συντήρηση του συστήματος.

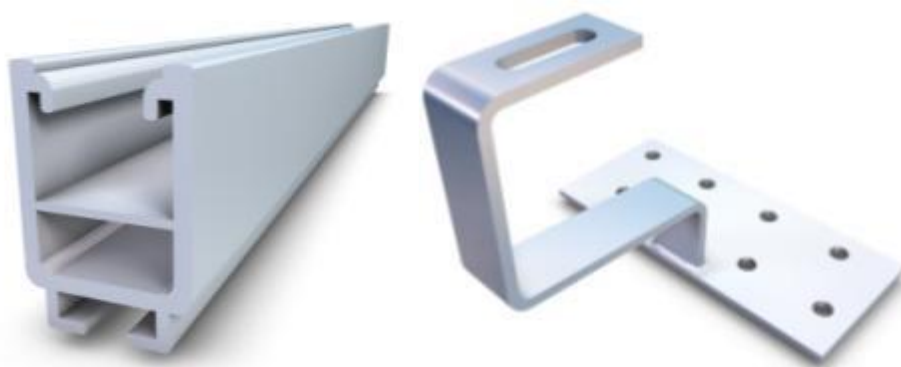


### 6.1.3 Βάσεις

Τα ΦΒ πλαίσια θα τοποθετηθούν σε κατάλληλες αλουμινένιες βάσεις επάνω στην κεκλιμένη στέγη χωρίς να πληγωθεί η θερμομόνωση και υγραμόνωση κατάλληλες και για τις ειδικές συνθήκες ανέμου ή χιονόπτωσης που επικρατούν στην περιοχή. Τα φωτοβολταϊκά πλαίσια θα στηριχθούν επί της κεκλιμένης στέγης. Όλες οι συνδέσεις θα πραγματοποιηθούν με INOX βίδες και η αγκύρωση θα γίνει με αγκύρια και κοχλίες αγκύρωσης.

Οι βάσεις στήριξης θα αποτελούνται από τα εξής υλικά:

- Αγκύρια στήριξης επί της στέγης κατάλληλες για τη συγκεκριμένη στέγη.
- Ράγες αλουμινίου οριζόντιας τοποθέτησης βαρέως τύπου.
- Ενδιάμεσοι συγκρατητές φωτοβολταϊκών πλαισίων.
- Ακραίοι συγκρατητές φωτοβολταϊκών πλαισίων.
- Κοχλίες και περικόχλια συνδέσεων.



Το σύστημα θα είναι κατασκευασμένο από αλουμίνιο ανθεκτικό στη διάβρωση, και θα είναι πιστοποιημένο όσον αφορά τη στατική του επάρκεια, με βάση τα ανεμολογικά, τα καιρικά και τα σεισμικά δεδομένα της περιοχής εγκατάστασης.

Όλες οι συνδέσεις θα πραγματοποιηθούν με INOX βίδες και η αγκύρωση θα γίνει με χημικά αγκύρια και κοχλίες αγκύρωσης.

Το σύστημα πρέπει να είναι ρυθμιζόμενο για να αντέχει σε ταχύτητες ανέμου τουλάχιστον 150km/h. Θα πρόκειται για σύστημα γρήγορης και ασφαλούς εγκατάστασης Ευρωπαϊκών προδιαγραφών που εξασφαλίζει τον βέλτιστο αερισμό και δροσισμό των πλαισίων.

#### 6.1.4 Αντιστροφείς Ισχύος ( Inverters)

Θα τοποθετηθούν τέσσερις (4) τριφασικοί μετατροπείς ισχύος υψηλής απόδοσης για φωτοβολταϊκά συστήματα. Θα συνδεθεί και θα συγχρονιστεί αυτόματα με την εγκατάσταση. Θα διαθέτει μεγάλη οθόνη LCD για την ανάλυση και προγραμματισμό όλων των παραμέτρων του συστήματος και επιπλέον ασύρματη οθόνη LCD (IG Personal display) για απομακρυσμένη διαχείριση του συστήματος χωρίς καλώδια σύνδεσης. Θα συνοδεύεται από το καταγραφικό data logger box και επαγγελματικό λογισμικό για καταγραφή και διαχείριση των παραμέτρων του συστήματος από Η/Υ, το οποίο ελέγχει μόνιμα τα χαρακτηριστικά και αν υπάρχουν αποκλίσεις διακόπτει την λειτουργία του μέχρι αποκατάστασης του σφάλματος. Επίσης η λειτουργία θα διακόπτεται αυτόματα σε περίπτωση διακοπής της τάσεως του δικτύου. Θα διαθέτει σύστημα ψύξης (με ανεμιστήρα ή χωρίς) ώστε να είναι απόλυτα ελεγχόμενη η θερμοκρασία του εσωτερικού του.

Επιπρόσθετα, θα διαθέτει λογισμικό του κατασκευαστή που τεκμηριώνει την καταλληλότητα του inverter στο σύστημα. Ο μετατροπέας θα είναι εξοπλισμένος με ειδικό μηχανισμό (διακόπτη) από την πλευρά συνεχούς ρεύματος για εύκολη επέμβαση σε περίπτωση βλάβης ή συντήρησης. Επιπλέον, θα είναι εξοπλισμένος με

ειδικό μηχανισμό καταγραφής δεδομένων μέσω των οποίων θα καταγράφονται τα δεδομένα παραγωγής καθώς και τυχόντα σφάλματα του συστήματος.

Ο μετατροπέας που θα συνδεθεί θα απαιτεί ελάχιστη συντήρηση και θα είναι φιλικός προς τον τεχνικό/συντηρητή. Ο μετατροπέας θα εγκατασταθεί σε προστατευόμενο από τις εξωτερικές συνθήκες περιβάλλοντα χώρο.

<b>Στοιχεία αντιστροφών (inverter)</b>	
Ονομαστική ισχύς εξόδου	<b>25000 Watt</b>
Μέγιστη ισχύς εξόδου	<b>33750 Watt</b>
Μέγιστος βαθμός απόδοσης	<b>98,0 %</b>
Συντελεστής ισχύος	<b>1</b>
Διακύμανση τάσης εξόδου (προεπιλεγμένη και δυνατό εύρος ρύθμισης)	(προεπιλεγμένη) <b>180 – 260 Volt</b>
	(εύρος ρύθμισης) <b>184 V – 264,5 V</b>
Διακύμανση συχνότητας εξόδου (προεπιλεγμένη και δυνατό εύρος ρύθμισης)	(προεπιλεγμένη) <b>49,50Hz – 50,50Hz</b>
	(εύρος ρύθμισης) <b>47,5Hz- 51,0Hz</b>
Ολική αρμονική παραμόρφωση ρεύματος (THD)	<b>&lt; 4%</b>
Έγχυση DC	<b>&lt; 0,5% του ονομαστικού ρεύματος</b>
Μετασηματιστής απομόνωσης	<b>OXI</b>
Προστασία έναντι του φαινομένου της νησιδοποίησης (Islanding) κατά VDE 0126 ή ισοδύναμης μεθόδου	<b>NAI</b>



### 6.1.5 Βελτιστοποιητές Ισχύος (Optimizers)

Σε κάθε ΦΒ πλαίσιο θα τοποθετηθούν οι βελτιστοποιητές ισχύος έτσι ώστε να γίνει χαρτογράφηση (Physical Layout) της εγκατάστασης η οποία βοηθάει στον πλήρη έλεγχο της εγκατάστασης. Με αυτό τον τρόπο θα υπάρχει συνεχής παρακολούθηση της παραγωγής και του συστήματος με τηλεμετρία και δυνατότητες τηλεδιάγνωσης.

### 6.1.6 Ηλεκτρική Εγκατάσταση

Αφορά την προμήθεια και τοποθέτηση καλωδίων, PVC σωληνώσεων, σπιδράλ και υλικών για την πλήρη ηλεκτρική εγκατάσταση καθώς και Ηλεκτρολογικού Πίνακα που αποτελείται από αντικεραυνικά, ρελλέ διαρροής, αυτόματους ασφαλειοαποζεύκτες.

ΠΛΕΥΡΑ DC Στην διασύνδεση των Φ/Β συλλεκτών με τον μετατροπέα θα χρησιμοποιηθεί ηλιακό καλώδιο H07RN-7 διατομής 1X6mm<sup>2</sup>.

ΠΛΕΥΡΑ AC Στην διασύνδεση του μετατροπέα με τον πίνακα χαμηλής τάσης θα χρησιμοποιηθεί καλώδιο διατομής J1VV-R διατομής 5X16 mm<sup>2</sup>.

Επίσης θα κατασκευασθεί σύστημα γείωσης με τιμή αντίστασης μικρότερης των 10Ω σύμφωνα με τα Ευρωπαϊκά πρότυπα.

Συνδετήρες καλωδίων (σύνδεσμοι, μπουάτ, κλπ.)

Πλαστικός στεγανός συνδετήρας καλωδίων ο οποίος περιέχει τους απαραίτητους ταχυσυνδέσμους, από στεγανό υλικό για την σύνδεση των φωτοβολταϊκών

συλλεκτών μεταξύ τους και με τους inverters. Προστασία IP65. Επίσης θα διαθέτουν και μηχανισμό προστασίας αποσύνδεσης.

Στην τιμή συμπεριλαμβάνονται όλες οι εργασίες πλήρους εγκατάστασης σε υφιστάμενη κεραμοσκεπή ή σε υφιστάμενο δώμα, όλα τα υλικά και μικροϋλικά σύνδεσης, καθώς και όλες οι εργασίες αποκατάστασης της κεραμοσκεπής ή του δώματος έπειτα της αποπεράτωσης όλων των εργασιών.

### 6.1.7 Γενικά

Ο Ανάδοχος οφείλει στην προσκόμιση όλων των απαραίτητων στοιχείων – πιστοποιητικών των υλικών που προτίθεται να χρησιμοποιήσει. Ο Ανάδοχος οφείλει να προβεί σε αύξηση ισχύος της παροχής του κτιρίου σε Νο 6 στη ΔΕΗ).

Επίσης ο Ανάδοχος είναι υποχρεωμένος να συνδέσει την κατάλληλη μετρητική διάταξη με τηλεμετρία και όλα τα παρελκόμενα, πιστοποιημένη από τον Διαχειριστή του Ελληνικού Ηλεκτρικού Συστήματος (ΔΕΔΔΗΕ Α.Ε) ακολουθώντας τις οδηγίες του και να προβεί σε όλες τις απαραίτητες εργασίες για την διασύνδεση με το ηλεκτρικό δίκτυο και να εξασφαλίσει την επικοινωνία του μετρητή με δίκτυο τηλεφωνίας.

Τα φωτοβολταϊκά στοιχεία θα συνοδεύονται από εγγύηση απόδοσης για περίοδο τουλάχιστον εικοσιπέντε (25) ετών για λειτουργία στις κλιματολογικές συνθήκες της Ελλάδας. Η εγγύηση των φωτοβολταϊκών στοιχείων θα είναι τουλάχιστον δέκα (10) έτη. Για τα ικριώματα και τις βάσεις στήριξης των φωτοβολταϊκών στοιχείων θα δίνεται πλήρης εγγύηση για τουλάχιστον είκοσι (20) έτη. Οι αντιστροφείς θα πρέπει να συνοδεύονται από πλήρη εγγύηση για περίοδο τουλάχιστον πέντε (5) ετών. **Οι παραπάνω εγγυήσεις θα προέρχονται από τον κατασκευαστή υλικών, μηχανημάτων κλπ και θα απευθύνονται στον Δήμο Πολυγύρου απευθείας.**

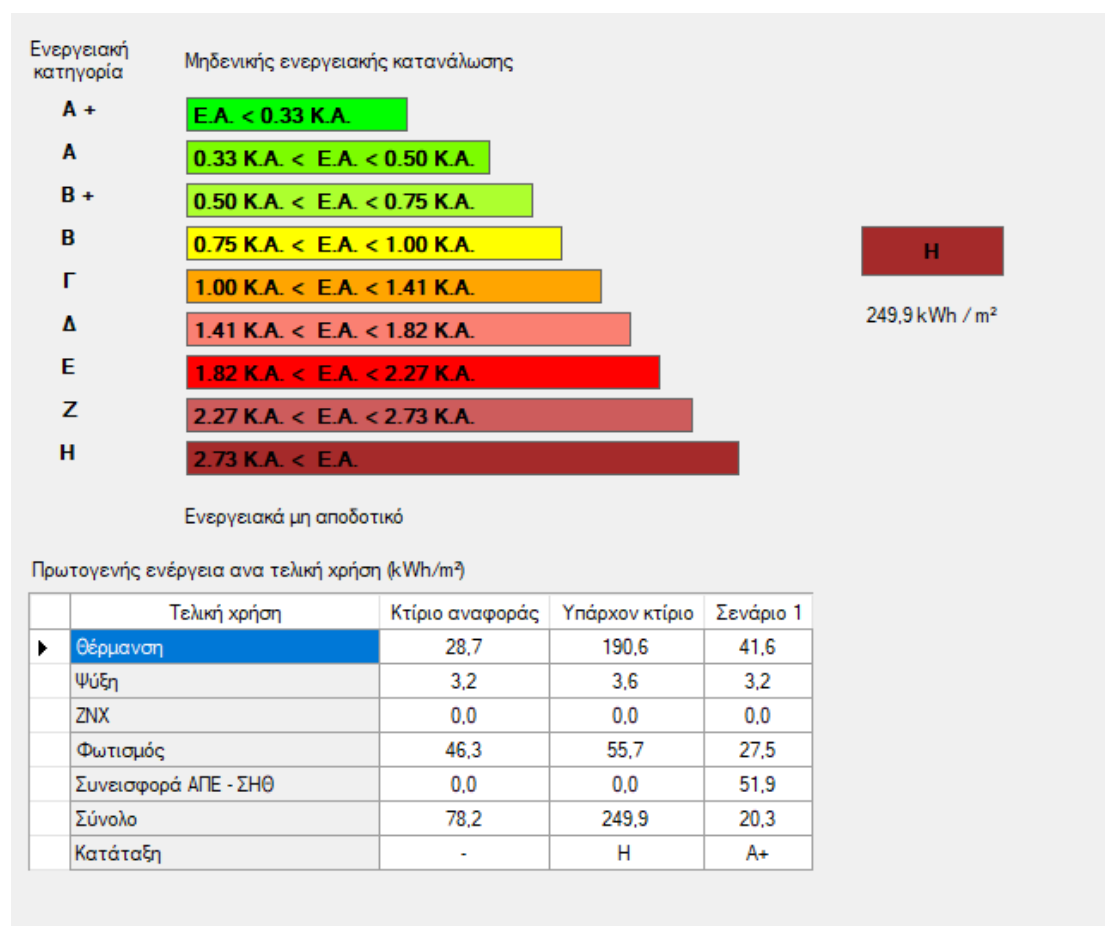
## 7. Συμπεράσματα

Τα πιστοποιητικά ενεργειακής απόδοσης με

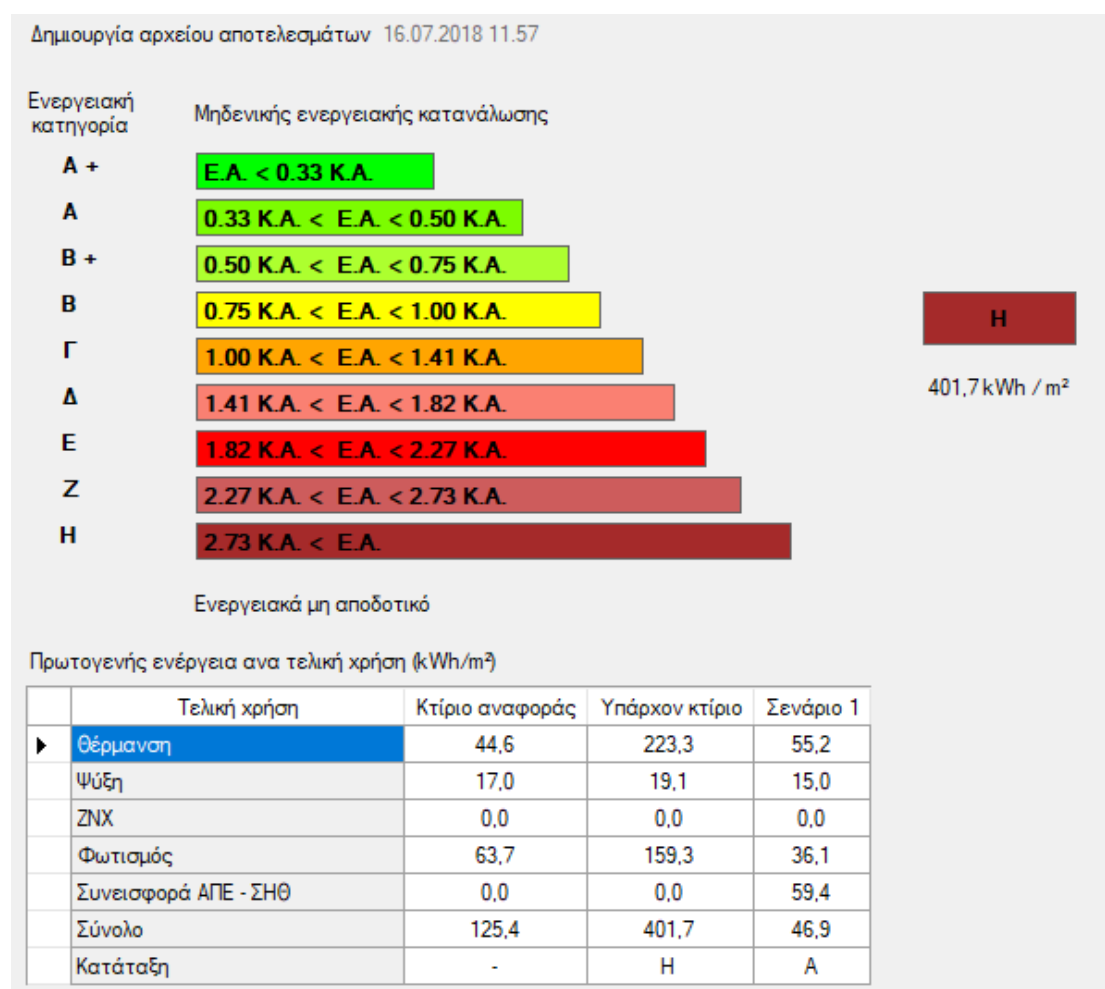
ΚΤΙΡΙΟ 1	Α.Π.: 206011/2018	Α.Α.: RMMF9-7PM2Y-3TW02-
ΚΤΙΡΙΟ 2	Α.Π.: 206040/2018	Α.Α.: EFEXL-COLB3-J5RY-Y-J

που εκδόθηκαν κατατάσσουν τα κτίρια στην βαθμίδα Η των ενεργειακών κατηγοριών (Ενεργειακά σκουπίδια). Η ενεργειακή επιθεώρηση διενεργήθηκε βάσει των σχετικών οδηγιών του ΤΕΕ και τα πιστοποιητικά εκδόθηκαν με το λογισμικό του ΤΕΕ ΚΕΝΑΚ - έκδοση: 1.31.1.9.

### ΚΤΙΡΙΟ ΓΥΜΝΑΣΙΟΥ ΛΥΚΕΙΟΥ



## ΚΤΙΡΙΟ ΠΟΛΛΑΠΛΩΝ ΧΡΗΣΕΩΝ



Οι σχεδιαζόμενες ενεργειακές επεμβάσεις οι οποίες έχουν παρουσιαστεί, ομαδοποιήθηκαν στο πρώτο σενάριο και εισήχθησαν στο πρόγραμμα ΤΕΕ ΚΕΝΑΚ.

Τα σενάριο αυτό είναι:

1. Εξ. Θερμομόνωση - Αλλαγή Κουφωμάτων –Αλλαγή Λέβητα - Αντλία Θερμότητας –φωτιστικά LED - Φ/Β

Με βάσει αυτό το σενάριο που είναι η αντικατάσταση των κουφωμάτων, η θερμομόνωση του κελύφους και των δωματίων και η τροποποίηση της εγκατάστασης θέρμανσης, η εγκατάσταση των φθαρμένων θερμαντικών σωμάτων, η αντικατάσταση φωτιστικών σωμάτων και η εγκατάσταση συστήματος αυτόματου ελέγχου τα κτίρια θα αναβαθμιστούν στην κατηγορία A+ το κτίριο Γυμνασίου Λυκείου και A η Αίθουσα Πολλαπλών Χρήσεων.

Η μείωση της πρωτογενούς ενέργειας θα είναι 584,40,10 kWh/m<sup>2</sup>(~90,0%) και η μείωση των εκπομπών CO<sub>2</sub> θα είναι 166,60Kg/ m<sup>2</sup>.

Η εκτίμηση του κόστους-οφέλους-αποσβέσεων των προτεινόμενων επεμβάσεων ενεργειακής αναβάθμισης των κτηρίων του σχολικού συγκροτήματος, σύμφωνα με το λογισμικό ΤΕΕ ΚΕΝΑΚ - έκδοση: 1.31.1.9. παρουσιάζονται στους παρακάτω πίνακες:

## ΚΤΙΡΙΟ 1

Κόστη και περίοδος αποπληρωμής				
	Εξοικονόμηση και κόστη	Κτίριο αναφοράς	Υπάρχον κτίριο	Σενάριο 1
▶	Λειτουργικό κόστος (€)	16.976,9	63.786,7	7.697,5
	Αρχικό κόστος επένδυσης (€)			334.694,9
	Εξοικονόμηση πρωτογενούς ενέργειας (kWh/m <sup>2</sup> )			229,6
	Εξοικονόμηση πρωτογενούς ενέργειας (%)			91,9
	Τιμή εξοικονομούμενης ενέργειας (€/kWh)			0,5
	Μείωση εκπομπών CO <sub>2</sub> (Kg/m <sup>2</sup> )			61,2
	Περίοδος αποπληρωμής (έτη)			6,0

## ΚΤΙΡΙΟ 2

Κόστη και περίοδος αποπληρωμής				
	Εξοικονόμηση και κόστη	Κτίριο αναφοράς	Υπάρχον κτίριο	Σενάριο 1
▶	Λειτουργικό κόστος (€)	3.907,1	14.273,9	1.660,8
	Αρχικό κόστος επένδυσης (€)			85.863,0
	Εξοικονόμηση πρωτογενούς ενέργειας (kWh/m <sup>2</sup> )			354,8
	Εξοικονόμηση πρωτογενούς ενέργειας (%)			88,3
	Τιμή εξοικονομούμενης ενέργειας (€/kWh)			0,5
	Μείωση εκπομπών CO <sub>2</sub> (Kg/m <sup>2</sup> )			105,4
	Περίοδος αποπληρωμής (έτη)			6,8

Συνοψίζοντας μπορούμε να πούμε ότι η παραπάνω εγκατάσταση αποσκοπεί στην:

- Εξοικονόμηση ενέργειας.
- Μείωση της συνολικής δαπάνης της ηλεκτρικής ενέργειας του κτιρίου.
- Μείωση των εκπομπών διοξειδίου του άνθρακα στην ατμόσφαιρα.
- Ευαισθητοποίηση και διαπαιδαγώγηση των επισκεπτών σχετικά με την εξοικονόμηση ενέργειας και την προστασία του περιβάλλοντος.

- Ο συνδυασμός με προηγμένα συστήματα θέρμανσης - ψύξης, όπως είναι οι αντλίες θερμότητας για ακόμη περισσότερη οικονομία και πλήρη απεξάρτηση από το πετρέλαιο και τις διακυμάνσεις των τιμών.
- Η εγκατάσταση δηλαδή των συστημάτων θα οδηγήσει στη μείωση της χρήσης του λέβητα πετρελαίου. Η δαπάνη της ηλεκτρικής ενέργειας που προκύπτει από την λειτουργία της αντλίας θερμότητας ισοσκελίζεται από την παραγόμενη ενέργεια από την Φ/Β σταθμό.

Όπως προκύπτει και από τους υπολογισμούς στη παράγραφο 6.1.1, ποσοστό 79,55% της καταναλισκόμενης ετήσιας ενέργειας του κτιριακού συγκροτήματος θα παράγεται από το υπό εγκατάσταση φωτοβολταϊκό σύστημα.

<b>Συντάχθηκε</b>	<b>Ελέγχθηκε</b> <b>Ο Προϊστάμενος Τμήματος</b> <b>Τεχνικών Έργων</b>	<b>Θεωρήθηκε</b> <b>Ο Προϊστάμενος Τ.Υ.</b>
<b>Πολύγυρος 11-05-2026</b>	<b>Πολύγυρος 11-05-2026</b>	<b>Πολύγυρος 11-05-2026</b>
ΤΡΙΑΝΤΑΦΥΛΛΙΑ ΓΑΛΑΝΑΚΗ ΠΟΛΙΤΙΚΟΣ ΜΗΧΑΝΙΚΟΣ	ΙΩΑΝΝΗΣ ΚΥΠΡΙΩΤΗΣ ΑΓΡ. ΤΟΠΟΓΡΑΦΟΣ ΜΗΧΑΝΙΚΟΣ	κ.α.α ΙΩΑΝΝΗΣ ΚΥΠΡΙΩΤΗΣ ΑΓΡ. ΤΟΠΟΓΡΑΦΟΣ ΜΗΧΑΝΙΚΟΣ
ΑΝΑΣΤΑΣΙΑ ΠΑΤΣΙΟΥΡΑ ΜΗΧΑΝΟΛΟΓΟΣ ΜΗΧΑΝΙΚΟΣ		