



ΠΡΑΞΗ: «ΕΓΚΑΤΑΣΤΑΣΗ ΜΟΝΑΔΑΣ ΑΠΟΣΙΔΗΡΩΣΗΣ ΠΟΣΙΜΟΥ ΝΕΡΟΥ ΣΤΗΝ Τ.Κ. ΒΑΒΔΟΥ ΔΗΜΟΥ ΠΟΛΥΓΥΡΟΥ» – Κωδ. ΟΠΣ: 5028188

Με τη συγχρηματοδότηση της Ελλάδας και της Ευρωπαϊκής Ένωσης (Ε.Τ.Π.Α.)» – Κωδ. ΟΠΣ: 5028188

ΠΟΛΥΓΥΡΟΣ, 17/03/2020

ΑΡ. ΠΡΩΤ.: Φ.6ζ/ 3821

ΑΡΙΘΜ. ΜΕΛΕΤΗΣ: 60/2018

**Διακήρυξη για σύμβαση προμήθειας με τίτλο:
ΕΓΚΑΤΑΣΤΑΣΗ ΜΟΝΑΔΩΝ ΑΠΟΣΙΔΗΡΩΣΗΣ ΠΟΣΙΜΟΥ
ΝΕΡΟΥ ΣΤΗΝ Τ.Κ. ΒΑΒΔΟΥ ΔΗΜΟΥ ΠΟΛΥΓΥΡΟΥ**

**με Ανοικτή Διαδικασία μέσω ΕΣΗΔΗΣ
με εκτιμώμενη αξία 275.000,00 Ευρώ χωρίς ΦΠΑ**

Περιεχόμενα

ΠΕΡΙΕΧΟΜΕΝΑ	2
1. ΑΝΑΘΕΤΟΥΣΑ ΑΡΧΗ ΚΑΙ ΑΝΤΙΚΕΙΜΕΝΟ ΣΥΜΒΑΣΗΣ	4
1.1 ΣΤΟΙΧΕΙΑ ΑΝΑΘΕΤΟΥΣΑΣ ΑΡΧΗΣ	4
1.2 ΣΤΟΙΧΕΙΑ ΔΙΑΔΙΚΑΣΙΑΣ-ΧΡΗΜΑΤΟΔΟΤΗΣΗ	4
1.3 ΣΥΝΟΠΤΙΚΗ ΠΕΡΙΓΡΑΦΗ ΦΥΣΙΚΟΥ ΚΑΙ ΟΙΚΟΝΟΜΙΚΟΥ ΑΝΤΙΚΕΙΜΕΝΟΥ ΤΗΣ ΣΥΜΒΑΣΗΣ.....	5
1.4 ΘΕΣΜΙΚΟ ΠΛΑΙΣΙΟ	7
1.5 ΠΡΟΘΕΣΜΙΑ ΠΑΡΑΛΑΒΗΣ ΠΡΟΣΦΟΡΩΝ ΚΑΙ ΔΙΕΝΕΡΓΕΙΑ ΔΙΑΓΩΝΙΣΜΟΥ	8
1.6 ΔΗΜΟΣΙΟΤΗΤΑ	9
1.7 ΑΡΧΕΣ ΕΦΑΡΜΟΖΟΜΕΝΕΣ ΣΤΗ ΔΙΑΔΙΚΑΣΙΑ ΣΥΝΑΨΗΣ.....	9
2. ΓΕΝΙΚΟΙ ΚΑΙ ΕΙΔΙΚΟΙ ΟΡΟΙ ΣΥΜΜΕΤΟΧΗΣ	10
2.1 ΓΕΝΙΚΕΣ ΠΛΗΡΟΦΟΡΙΕΣ	10
2.1.1 Έγγραφα της σύμβασης.....	10
2.1.2 Επικοινωνία - Πρόσβαση στα έγγραφα της Σύμβασης.....	10
2.1.3 Παροχή Διευκρινίσεων	10
2.1.4 Γλώσσα.....	11
2.1.5 Εγγυήσεις.....	11
2.2 ΔΙΚΑΙΩΜΑ ΣΥΜΜΕΤΟΧΗΣ - ΚΡΙΤΗΡΙΑ ΠΟΙΟΤΙΚΗΣ ΕΠΙΛΟΓΗΣ	12
2.2.1 Δικαίωμα συμμετοχής	12
2.2.2 Εγγύηση συμμετοχής	12
2.2.3 Λόγοι αποκλεισμού.....	12
2.2.4 Καταλληλότητα άσκησης επαγγελματικής δραστηριότητας	15
2.2.5 Οικονομική και χρηματοοικονομική επάρκεια	16
2.2.6 Τεχνική και επαγγελματική ικανότητα.....	16
2.2.7 Πρότυπα διασφάλισης ποιότητας και πρότυπα περιβαλλοντικής διαχείρισης	16
2.2.8 Στήριξη στην ικανότητα τρίτων.....	16
2.2.9 Κανόνες απόδειξης ποιοτικής επιλογής.....	16
2.2.9.1 Προκαταρκτική απόδειξη κατά την υποβολή προσφορών	16
2.2.9.2 Αποδεικτικά μέσα.....	17
2.3 ΚΡΙΤΗΡΙΑ ΑΝΑΘΕΣΗΣ.....	20
2.3.1 Κριτήριο ανάθεσης	20
2.4 ΚΑΤΑΡΤΙΣΗ - ΠΕΡΙΕΧΟΜΕΝΟ ΠΡΟΣΦΟΡΩΝ	20
2.4.1 Γενικοί όροι υποβολής προσφορών	20
2.4.2 Χρόνος και Τρόπος υποβολής προσφορών	20
2.4.3 Περιεχόμενα Φακέλου «Δικαιολογητικά Συμμετοχής- Τεχνική Προσφορά»	22
2.4.4 Περιεχόμενα Φακέλου «Οικονομική Προσφορά» / Τρόπος σύνταξης και υποβολής οικονομικών προσφορών.....	22
2.4.5 Χρόνος ισχύος των προσφορών.....	23
2.4.6 Λόγοι απόρριψης προσφορών.....	24
3. ΔΙΕΝΕΡΓΕΙΑ ΔΙΑΔΙΚΑΣΙΑΣ - ΑΞΙΟΛΟΓΗΣΗ ΠΡΟΣΦΟΡΩΝ	25
3.1 ΑΠΟΣΦΡΑΓΙΣΗ ΚΑΙ ΑΞΙΟΛΟΓΗΣΗ ΠΡΟΣΦΟΡΩΝ	25
3.1.1 Ηλεκτρονική αποσφράγιση προσφορών	25
3.1.2 Αξιολόγηση προσφορών.....	25
3.2 ΠΡΟΣΚΛΗΣΗ ΥΠΟΒΟΛΗΣ ΔΙΚΑΙΟΛΟΓΗΤΙΚΩΝ ΠΡΟΣΩΡΙΝΟΥ ΑΝΑΔΟΧΟΥ - ΔΙΚΑΙΟΛΟΓΗΤΙΚΑ ΠΡΟΣΩΡΙΝΟΥ ΑΝΑΔΟΧΟΥ	26
3.3 ΚΑΤΑΚΥΡΩΣΗ - ΣΥΝΑΨΗ ΣΥΜΒΑΣΗΣ	27
3.4 ΠΡΟΔΙΚΑΣΤΙΚΕΣ ΠΡΟΣΦΥΓΕΣ - ΠΡΟΣΩΡΙΝΗ ΔΙΚΑΣΤΙΚΗ ΠΡΟΣΤΑΣΙΑ.....	27
3.5 ΜΑΤΑΙΩΣΗ ΔΙΑΔΙΚΑΣΙΑΣ	29
4. ΟΡΟΙ ΕΚΤΕΛΕΣΗΣ ΤΗΣ ΣΥΜΒΑΣΗΣ	30
4.1 ΕΓΓΥΗΣΕΙΣ (ΚΑΛΗΣ ΕΚΤΕΛΕΣΗΣ, ΠΡΟΚΑΤΑΒΟΛΗΣ)	30
4.2 ΣΥΜΒΑΤΙΚΟ ΠΛΑΙΣΙΟ - ΕΦΑΡΜΟΣΤΕΑ ΝΟΜΟΘΕΣΙΑ	30
4.3 ΌΡΟΙ ΕΚΤΕΛΕΣΗΣ ΤΗΣ ΣΥΜΒΑΣΗΣ.....	30
4.4 ΥΠΕΡΓΟΛΑΒΙΑ	31
4.5 ΤΡΟΠΟΠΟΙΗΣΗ ΣΥΜΒΑΣΗΣ ΚΑΤΑ ΤΗ ΔΙΑΡΚΕΙΑ ΤΗΣ	31

4.6	ΔΙΚΑΙΩΜΑ ΜΟΝΟΜΕΡΟΥΣ ΛΥΣΗΣ ΤΗΣ ΣΥΜΒΑΣΗΣ	31
5.	ΕΙΔΙΚΟΙ ΟΡΟΙ ΕΚΤΕΛΕΣΗΣ ΤΗΣ ΣΥΜΒΑΣΗΣ	33
5.1	ΤΡΟΠΟΣ ΠΛΗΡΩΜΗΣ	33
5.2	ΚΗΡΥΞΗ ΟΙΚΟΝΟΜΙΚΟΥ ΦΟΡΕΑ ΕΚΠΤΩΤΟΥ - ΚΥΡΩΣΕΙΣ	33
5.3	ΔΙΟΙΚΗΤΙΚΕΣ ΠΡΟΣΦΥΓΕΣ ΚΑΤΑ ΤΗ ΔΙΑΔΙΚΑΣΙΑ ΕΚΤΕΛΕΣΗΣ ΤΩΝ ΣΥΜΒΑΣΕΩΝ	34
6.	ΕΙΔΙΚΟΙ ΟΡΟΙ ΕΚΤΕΛΕΣΗΣ	36
6.1	ΧΡΟΝΟΣ ΠΑΡΑΔΟΣΗΣ ΥΛΙΚΩΝ	36
6.2	ΠΑΡΑΛΑΒΗ ΥΛΙΚΩΝ - ΧΡΟΝΟΣ ΚΑΙ ΤΡΟΠΟΣ ΠΑΡΑΛΑΒΗΣ ΥΛΙΚΩΝ	36
6.3	ΕΙΔΙΚΟΙ ΟΡΟΙ ΝΑΥΛΩΣΗΣ – ΑΣΦΑΛΙΣΗΣ - ΑΝΑΚΟΙΝΩΣΗΣ ΦΟΡΤΩΣΗΣ ΚΑΙ ΠΟΙΟΤΙΚΟΥ ΕΛΕΓΧΟΥ ΣΤΟ ΕΞΩΤΕΡΙΚΟ	37
6.4	ΑΠΟΡΡΙΨΗ ΣΥΜΒΑΤΙΚΩΝ ΥΛΙΚΩΝ – ΑΝΤΙΚΑΤΑΣΤΑΣΗ	37
6.5	ΔΕΙΓΜΑΤΑ – ΔΕΙΓΜΑΤΟΛΗΨΙΑ – ΕΡΓΑΣΤΗΡΙΑΚΕΣ ΕΞΕΤΑΣΕΙΣ	38
6.6	ΕΓΓΥΗΜΕΝΗ ΛΕΙΤΟΥΡΓΙΑ ΠΡΟΜΗΘΕΙΑΣ	38
6.7	ΑΝΑΠΡΟΣΑΡΜΟΓΗ ΤΙΜΗΣ	38
ΠΑΡΑΡΤΗΜΑΤΑ		39
	ΠΑΡΑΡΤΗΜΑ Ι – ΑΝΑΛΥΤΙΚΗ ΠΕΡΙΓΡΑΦΗ ΦΥΣΙΚΟΥ ΚΑΙ ΟΙΚΟΝΟΜΙΚΟΥ ΑΝΤΙΚΕΙΜΕΝΟΥ ΤΗΣ ΣΥΜΒΑΣΗΣ (ΠΡΟΣΑΡΜΟΣΜΕΝΟ ΑΠΟ ΤΗΝ ΑΝΑΘΕΤΟΥΣΑ ΑΡΧΗ)	39.
	ΠΑΡΑΡΤΗΜΑ ΙΙ – ΓΕΝΙΚΗ ΣΥΓΓΡΑΦΗ ΥΠΟΧΡΕΩΣΕΩΝ (ΠΡΟΣΑΡΜΟΣΜΕΝΟ ΑΠΟ ΤΗΝ ΑΝΑΘΕΤΟΥΣΑ ΑΡΧΗ)	39.
	ΠΑΡΑΡΤΗΜΑ ΙΙΙ – ΕΙΔΙΚΗ ΣΥΓΓΡΑΦΗ ΥΠΟΧΡΕΩΣΕΩΝ (ΠΡΟΣΑΡΜΟΣΜΕΝΟ ΑΠΟ ΤΗΝ ΑΝΑΘΕΤΟΥΣΑ ΑΡΧΗ)	39.
	ΠΑΡΑΡΤΗΜΑ ΙV – ΕΕΕΣ – ΤΕΥΔ (ΠΡΟΣΑΡΜΟΣΜΕΝΟ ΑΠΟ ΤΗΝ ΑΝΑΘΕΤΟΥΣΑ ΑΡΧΗ)- [ΥΠΟΧΡΕΩΤΙΚΟ]	39.
	ΠΑΡΑΡΤΗΜΑ V – ΣΧΕΔΙΟ ΣΥΜΒΑΣΗΣ (ΠΡΟΣΑΡΜΟΣΜΕΝΟ ΑΠΟ ΤΗΝ ΑΝΑΘΕΤΟΥΣΑ ΑΡΧΗ)-	39.
	ΠΑΡΑΡΤΗΜΑ VI – ΠΕΡΙΛΗΨΗ ΔΙΑΚΗΡΥΞΗΣ (ΠΡΟΣΑΡΜΟΣΜΕΝΟ ΑΠΟ ΤΗΝ ΑΝΑΘΕΤΟΥΣΑ ΑΡΧΗ)	40.
	ΠΑΡΑΡΤΗΜΑ VII – ΤΕΧΝΙΚΗ ΠΕΡΙΓΡΑΦΗ (ΠΡΟΣΑΡΜΟΣΜΕΝΟ ΑΠΟ ΤΗΝ ΑΝΑΘΕΤΟΥΣΑ ΑΡΧΗ)	40.
	ΠΑΡΑΡΤΗΜΑ VIII – ΤΕΧΝΙΚΕΣ ΠΡΟΔΙΑΓΡΑΦΕΣ (ΠΡΟΣΑΡΜΟΣΜΕΝΟ ΑΠΟ ΤΗΝ ΑΝΑΘΕΤΟΥΣΑ ΑΡΧΗ)	40.
	ΠΑΡΑΡΤΗΜΑ ΙΧ – ΠΡΟΫΠΟΛΟΓΙΣΜΟΣ (ΠΡΟΣΑΡΜΟΣΜΕΝΟ ΑΠΟ ΤΗΝ ΑΝΑΘΕΤΟΥΣΑ ΑΡΧΗ)	40.
	ΠΑΡΑΡΤΗΜΑ Χ – ΥΠΟΔΕΙΓΜΑ ΟΙΚΟΝΟΜΙΚΗΣ ΠΡΟΣΦΟΡΑΣ (ΠΡΟΣΑΡΜΟΣΜΕΝΟ ΑΠΟ ΤΗΝ ΑΝΑΘΕΤΟΥΣΑ ΑΡΧΗ) [ΠΡΟΑΙΡΕΤΙΚΟ]	40.
	ΠΑΡΑΡΤΗΜΑ ΧΙ – ΠΙΝΑΚΑΣ ΤΕΧΝΙΚΗΣ ΣΥΜΜΟΡΦΩΣΗΣ (ΠΡΟΣΑΡΜΟΣΜΕΝΟ ΑΠΟ ΤΗΝ ΑΝΑΘΕΤΟΥΣΑ ΑΡΧΗ)	40.
	ΠΑΡΑΡΤΗΜΑ ΧΙΙ – ΠΙΝΑΚΑΣ ΑΠΑΙΤΟΥΜΕΝΟΥ ΕΞΟΠΛΙΣΜΟΥ (ΠΡΟΣΑΡΜΟΣΜΕΝΟ ΑΠΟ ΤΗΝ ΑΝΑΘΕΤΟΥΣΑ ΑΡΧΗ)	40.

1. ΑΝΑΘΕΤΟΥΣΑ ΑΡΧΗ ΚΑΙ ΑΝΤΙΚΕΙΜΕΝΟ ΣΥΜΒΑΣΗΣ

1.1 Στοιχεία Αναθέτουσας Αρχής

Επωνυμία	Δήμος Πολυγύρου
Ταχυδρομική διεύθυνση	ΠΟΛΥΤΕΧΝΕΙΟΥ 50
Πόλη	ΠΟΛΥΓΥΡΟΣ
Ταχυδρομικός Κωδικός	63100
Χώρα	ΕΛΛΑΔΑ
Κωδικός NUTS	EL527
Τηλέφωνο	+30 23713 50738
Φαξ	+30 23710 23391
Ηλεκτρονικό Ταχυδρομείο	prom1@polygyros.gr
Αρμόδιος για πληροφορίες	ΙΩΑΝΝΑ ΘΕΟΔΟΣΙΑΔΟΥ
Γενική Διεύθυνση στο διαδίκτυο (URL)	http://www.polygyros.gr
Διεύθυνση του προφίλ αγοραστή στο διαδίκτυο (URL)	

Είδος Αναθέτουσας Αρχής

Η Αναθέτουσα Αρχή είναι ο Δήμος Πολυγύρου και ανήκει και ανήκει στην Γενική Κυβέρνηση υποτομέας ΟΤΑ

Κύρια δραστηριότητα Α.Α.

Η κύρια δραστηριότητα της Αναθέτουσας Αρχής είναι γενικές δημόσιες υπηρεσίες.

Εφαρμοστέο εθνικό δίκαιο είναι το Ελληνικό και ο νόμος 4412/2016, όπως έχει συμπληρωθεί, τροποποιηθεί και ισχύει σήμερα.

Στοιχεία Επικοινωνίας

- α) Τα έγγραφα της σύμβασης είναι διαθέσιμα για ελεύθερη, πλήρη, άμεση & δωρεάν ηλεκτρονική πρόσβαση μέσω της διαδικτυακής πύλης www.promitheus.gov.gr του Ε.Σ.Η.ΔΗ.Σ. και μέσω της ιστοσελίδας του Δήμου Πολυγύρου www.polygyros.gr
- β) Περαιτέρω πληροφορίες είναι διαθέσιμες από την προαναφερθείσα διεύθυνση: www.promitheus.gov.gr και Δήμος Πολυγύρου, υπευθ. Ι.Θεοδοσιάδου, Τηλφ: 2371025196
- γ) Οι προσφορές πρέπει να υποβάλλονται ηλεκτρονικά στην διεύθυνση : www.promitheus.gov.gr

1.2 Στοιχεία Διαδικασίας-Χρηματοδότηση

Είδος διαδικασίας

Ο διαγωνισμός θα διεξαχθεί με την ανοικτή διαδικασία του άρθρου 264 του ν. 4412/16 σε συνδυασμό με το άρθρο 331 του ν. 4412/16 (Υπάγεται στο Βιβλίο ΙΙ – Επίσης είναι ΚΑΤΩ των ορίων, σύμφωνα με το άρθρ.235 αυτού).

Χρηματοδότηση της σύμβασης

Φορέας χρηματοδότησης της παρούσας σύμβασης είναι το ο Δήμος Πολυγύρου. Η δαπάνη για την εν σύμβαση βαρύνει την με Κ.Α. : 02.63.7341.016 σχετική πίστωση του προϋπολογισμού του οικονομικού έτους 2020 του Φορέα

Η παρούσα σύμβαση χρηματοδοτείται από Πιστώσεις του Προγράμματος Δημοσίων Επενδύσεων (αριθ. ενάρθ. έργου 2108ΕΠ00810112

Η σύμβαση περιλαμβάνεται στο υποέργο 1 της Πράξης : «**ΕΓΚΑΤΑΣΤΑΣΗ ΜΟΝΑΔΑΣ ΑΠΟΣΙΔΗΡΩΣΗΣ ΠΟΣΙΜΟΥ ΝΕΡΟΥ ΣΤΗΝ Τ.Κ. ΒΑΒΔΟΥ ΔΗΜΟΥ ΠΟΛΥΓΥΡΟΥ**» η οποία έχει ενταχθεί στο Επιχειρησιακό Πρόγραμμα «Κεντρική Μακεδονία 2014-2020» με βάση την απόφαση ένταξης με αρ. πρωτ. 4375/2-8-2018 της Ειδικής Υπηρεσίας Διαχείρισης Ε.Π. Περιφέρειας Κεντρικής Μακεδονίας και έχει λάβει κωδικό MIS 5028188. Η παρούσα σύμβαση χρηματοδοτείται από την Ευρωπαϊκή Ένωση (Ευρωπαϊκό Ταμείο Περιφερειακής Ανάπτυξης) και από ίδια συμμετοχή.

Αναλυτικά από εθνικούς πόρους μέσω του ΠΔΕ κατά ποσό *διακόσιες εβδομήντα πέντε χιλιάδες ευρώ* (275.000€) και από ίδιους πόρους του Δήμου Πολυγύρου κατά ποσό *εξήντα έξι χιλιάδες ευρώ* (66.000€), οι οποίοι ίδιοι πόροι θα καλύψουν το ΦΠΑ της πράξης.

1.3 Συνοπτική Περιγραφή φυσικού και οικονομικού αντικείμενου της σύμβασης

Αντικείμενο της σύμβασης είναι η προμήθεια, εγκατάσταση και θέση σε λειτουργία συστήματος επεξεργασίας νερού με σκοπό την απομάκρυνση του σιδήρου από την γεώτρηση «Σκόφα», ιδιοκτησία Χριστίδη, της Τ.Κ. Βάβδου του Δήμου Πολυγύρου, Ν. Χαλκιδικής, στην οποία ανιχνεύτηκε σίδηρος πάνω από τα νομοθετικά όρια, σύμφωνα με την ΚΥΑ Υ2/2600/2001 Φ.Ε.Κ 892/11-7-2001 σχετικά με την ποιότητα του πόσιμου νερού σε συμμόρφωση με την οδηγία 98/83/ΕΚ.

Με το παραπάνω έργο επιτυγχάνεται η απομάκρυνση του σιδήρου από το νερό, ώστε να αποκτήσει το νερό τιμές σιδήρου εντός των επιτρεπτών νομοθετικά ορίων, για να καταστεί το νερό πόσιμο. Η βελτίωση της ποιότητας του νερού διασφαλίζει τη δημόσια υγεία.

Τα προς προμήθεια είδη κατατάσσονται στους ακόλουθους ενδεικτικούς κωδικούς του Κοινού Λεξιλογίου δημοσίων συμβάσεων (CPV) : 46.69.20.10. Χονδρικό εμπόριο φίλτρων και διατάξεων καθαρισμού νερού.

α/α	Είδος εξοπλισμού ενδεικτικός κωδικός αριθμός CPV 46.69.20.10.	Ποσότητα	Τιμή μονάδος προμήθειας υλικών	Δαπάνη χωρίς ΦΠΑ
1	Προκατασκευασμένη δεξαμενή συλλογής – εξισορρόπησης και δεξαμενή καθαρού νερού (& αντιστρόφου πλύσεως) και πλάκα έδρασης προκατασκευασμένου μεταλλικού οικίσκου	1 τεμ.	29.450,00	29.450,00
2	Αντλία τροφοδοσίας φίλτρου	2 τεμ.	2.940,00	5.880,00
3	Σύστημα σωληνώσεων και παρελκόμενων εξαρτημάτων αντλιών τροφοδοσίας φίλτρου	1 τεμ.	2.500,00	2.500,00
4	Δοχείο φίλτρου αφαίρεσης σιδήρου	1 τεμ.	38.000,00	38.000,00
5	Πληρωτικό υλικό φίλτρου	1 σετ	28.000,00	28.000,00
6	Μονάδα ελέγχου λειτουργίας και αντιστρόφου πλύσεως φίλτρου	1 τεμ.	9.100,00	9.100,00
7	Αεροσυμπιεστής για την λειτουργία της μονάδος ελέγχου λειτουργίας και αντιστρόφου πλύσεως φίλτρου	1 τεμ.	1.890,00	1.890,00

α/α	Είδος εξοπλισμού ενδεικτικός κωδικός αριθμός CPV 46.69.20.10.	Ποσότητα	Τιμή μονάδος προμήθειας υλικών	Δαπάνη χωρίς ΦΠΑ
8	Αντλία αντιστρόφου πλύσεως φίλτρου	2 τεμ.	2.750,00	5.500,00
9	Σύστημα σωληνώσεων και παρελκόμενων εξαρτημάτων αντλιών αντιστρόφου πλύσεως φίλτρου	1 τεμ.	3.720,00	3.720,00
10	Φυσητήρας αντιστρόφου πλύσεως φίλτρου	2 τεμ.	8.100,00	16.200,00
11	Σύστημα σωληνώσεων και παρελκόμενων εξαρτημάτων φυσητήρα αντιστρόφου πλύσεως φίλτρου	1 τεμ.	1.520,00	1.520,00
12	Δοσομετρική αντλία υποχλωριώδους νατρίου	1 τεμ.	930,00	930,00
13	Δοχείο αποθήκευσης υποχλωριώδους νατρίου	1 τεμ.	420,00	420,00
14	Ηλεκτρικός πίνακας ισχύος, τροφοδοσίας του εξοπλισμού με τις ανάλογες ηλεκτρικές γραμμές	1 τεμ.	9.600,00	9.600,00
15	Σύστημα αυτοματισμού με PLC με τις ανάλογες ηλεκτρικές γραμμές για τα αισθητήρια	1 τεμ.	19.680,00	19.680,00
16	Μεταδότης υδροστατικής πίεσης	2 τεμ.	1.820,00	3.640,00
17	Φλωτεροδιακόπτες	4 τεμ.	68,00	272,00
18	Ηλεκτρομαγνητικό ροόμετρο	2 τεμ.	4.760,00	9.520,00
19	Υποβρύχιο αντλητικό συγκρότημα booster οριζόντιας τοποθέτησης	2 τεμ.	11.200,00	22.400,00
20	Σύστημα σωληνώσεων και παρελκόμενων εξαρτημάτων υποβρυχίου αντλητικού συγκροτήματος booster οριζόντιας τοποθέτησης	1 τεμ.	3.820,00	3.820,00
21	Ηλεκτρικές γραμμές	1 τεμ.	1.250,00	1.250,00
22	Προκατασκευασμένος μεταλλικός οικίσκος	1 τεμ.	29.558,00	29.558,00
23	Εξαεριστήρας προκατασκευασμένου μεταλλικού οικίσκου	2 τεμ.	1.050,00	2.100,00
24	Υλικά φωτισμού και ΔΕΗ	1 τεμ.	5.050,00	5.050,00
			ΣΥΝΟΛΟ ΧΩΡΙΣ ΦΠΑ :	250.000,00 €
			ΔΑΠΑΝΗ ΕΡΓΑΣΙΑΣ ΕΝΣΩΜΑΤΩΣΗΣ :	25.000,00 €
			ΓΕΝΙΚΟ ΣΥΝΟΛΟ ΧΩΡΙΣ ΦΠΑ :	275.000,00 €
			Φ.Π.Α. 24 % :	66.000,00 €

α/α	Είδος εξοπλισμού ενδεικτικός κωδικός αριθμός CPV 46.69.20.10.	Ποσότητα	Τιμή μονάδος προμήθειας υλικών	Δαπάνη χωρίς ΦΠΑ
	ΤΕΛΙΚΟ ΣΥΝΟΛΟ ΜΕ Φ.Π.Α. 24 % :			341.000,00 €

Προσφορές υποβάλλονται για το σύνολο των υλικών της σύμβασης

Η εκτιμώμενη αξία της σύμβασης ανέρχεται στο ποσό των **341.000,00 €** συμπεριλαμβανομένου ΦΠΑ 24 % (προϋπολογισμός χωρίς ΦΠΑ: € **275.000,00** ΦΠΑ : **66.000,00**)

Η διάρκεια της σύμβασης ορίζεται σε βμήνες.

Αναλυτική περιγραφή του φυσικού και οικονομικού αντικειμένου της σύμβασης δίδεται στα Τεύχη Δημοπράτησης της παρούσας διακήρυξης.

Η σύμβαση θα ανατεθεί με το κριτήριο της πλέον συμφέρουσας από οικονομική άποψη προσφοράς, βάσει της τιμής

1.4 Θεσμικό πλαίσιο

Η ανάθεση και εκτέλεση της σύμβασης διέπεται από την κείμενη νομοθεσία και τις κατ' εξουσιοδότηση αυτής εκδοθείσες κανονιστικές πράξεις, όπως ισχύουν και ιδίως:

- 1) του ν. 4412/2016 (Α' 147) "Δημόσιες Συμβάσεις Έργων, Προμηθειών και Υπηρεσιών (προσαρμογή στις Οδηγίες 2014/24/ ΕΕ και 2014/25/ΕΕ)"
- 2) του ν. 4314/2014 (Α' 265) "Α) Για τη διαχείριση, τον έλεγχο και την εφαρμογή αναπτυξιακών παρεμβάσεων για την προγραμματική περίοδο 2014-2020, Β) Ενσωμάτωση της Οδηγίας 2012/17 του Ευρωπαϊκού Κοινοβουλίου και του Συμβουλίου της 13ης Ιουνίου 2012 (ΕΕ L 156/16.6.2012) στο ελληνικό δίκαιο, τροποποίηση του ν. 3419/2005 (Α' 297) και άλλες διατάξεις" και του ν. 3614/2007 (Α' 267) «Διαχείριση, έλεγχος και εφαρμογή αναπτυξιακών παρεμβάσεων για την προγραμματική περίοδο 2007 -2013»,
- 3) του ν. 4270/2014 (Α' 143) «Αρχές δημοσιονομικής διαχείρισης και εποπτείας (ενσωμάτωση της Οδηγίας 2011/85/ΕΕ) – δημόσιο λογιστικό και άλλες διατάξεις»,
- 4) του ν. 4250/2014 (Α' 74) «Διοικητικές Απλουστεύσεις - Καταργήσεις, Συγχωνεύσεις Νομικών Προσώπων και Υπηρεσιών του Δημοσίου Τομέα-Τροποποίηση Διατάξεων του π.δ. 318/1992 (Α'161) και λοιπές ρυθμίσεις» και ειδικότερα τις διατάξεις του άρθρου 1,
- 5) της παρ. Ζ του Ν. 4152/2013 (Α' 107) «Προσαρμογή της ελληνικής νομοθεσίας στην Οδηγία 2011/7 της 16.2.2011 για την καταπολέμηση των καθυστερήσεων πληρωμών στις εμπορικές συναλλαγές»,
- 6) του ν. 4129/2013 (Α' 52) «Κύρωση του Κώδικα Νόμων για το Ελεγκτικό Συνέδριο»
- 7) του άρθρου 26 του ν.4024/2011 (Α 226) «Συγκρότηση συλλογικών οργάνων της διοίκησης και ορισμός των μελών τους με κλήρωση»,
- 8) του ν. 4013/2011 (Α' 204) «Σύσταση ενιαίας Ανεξάρτητης Αρχής Δημοσίων Συμβάσεων και Κεντρικού Ηλεκτρονικού Μητρώου Δημοσίων Συμβάσεων...»,
- 9) του ν. 3861/2010 (Α' 112) «Ενίσχυση της διαφάνειας με την υποχρεωτική ανάρτηση νόμων και πράξεων των κυβερνητικών, διοικητικών και αυτοδιοικητικών οργάνων στο διαδίκτυο "Πρόγραμμα Διαύγεια" και άλλες διατάξεις",
- 10) του ν. 3548/2007 (Α' 68) «Καταχώριση δημοσιεύσεων των φορέων του Δημοσίου στο νομαρχιακό και τοπικό Τύπο και άλλες διατάξεις»,

- 11) του ν. 3310/2005 (Α' 30) "Μέτρα για τη διασφάλιση της διαφάνειας και την αποτροπή καταστρατηγήσεων κατά τη διαδικασία σύναψης δημοσίων συμβάσεων" για τη διασταύρωση των στοιχείων του αναδόχου με τα στοιχεία του Ε.Σ.Ρ., του π.δ/τος 82/1996 (Α' 66) «Ονομαστικοποίηση μετοχών Ελληνικών Ανωνύμων Εταιρειών που μετέχουν στις διαδικασίες ανάληψης έργων ή προμηθειών του Δημοσίου ή των νομικών προσώπων του ευρύτερου δημόσιου τομέα», της κοινής απόφασης των Υπουργών Ανάπτυξης και Επικρατείας με αρ. 20977/2007 (Β' 1673) σχετικά με τα "Δικαιολογητικά για την τήρηση των μητρώων του ν.3310/2005, όπως τροποποιήθηκε με το ν.3414/2005", καθώς και της απόφασης του Υφυπουργού Οικονομίας και Οικονομικών με αριθμ.1108437/2565/ΔΟΣ/2005 (Β' 1590) "Καθορισμός χωρών στις οποίες λειτουργούν εξωχώριες εταιρίες",
- 12) του ν. 2859/2000 (Α' 248) «Κύρωση Κώδικα Φόρου Προστιθέμενης Αξίας»,
- 13) του ν.2690/1999 (Α' 45) "Κύρωση του Κώδικα Διοικητικής Διαδικασίας και άλλες διατάξεις" και ιδίως των άρθρων 7 και 13 έως 15,
- 14) του ν. 2121/1993 (Α' 25) "Πνευματική Ιδιοκτησία, Συγγενικά Δικαιώματα και Πολιτιστικά Θέματα",
- 15) του π.δ 28/2015 (Α' 34) "Κωδικοποίηση διατάξεων για την πρόσβαση σε δημόσια έγγραφα και στοιχεία",
- 16) του π.δ. 80/2016 (Α' 145) "Ανάληψη υποχρεώσεων από τους Διατάκτες"
- 17) της με αρ. 57654 (Β' 1781/23.5.2017) Απόφασης του Υπουργού Οικονομίας και Ανάπτυξης «Ρύθμιση ειδικότερων θεμάτων λειτουργίας και διαχείρισης του Κεντρικού Ηλεκτρονικού Μητρώου Δημοσίων Συμβάσεων (ΚΗΜΔΗΣ) του Υπουργείου Οικονομίας και Ανάπτυξης»
- 18) της με αρ. 56902/215 (Β' 1924/2.6.2017) Απόφασης του Υπουργού Οικονομίας και Ανάπτυξης «Τεχνικές λεπτομέρειες και διαδικασίες λειτουργίας του Εθνικού Συστήματος Ηλεκτρονικών Δημοσίων Συμβάσεων (Ε.Σ.Η.Δ.Η.Σ.)»,
- 19) Της αριθ. 272/2019 Απόφασης της Οικονομικής Επιτροπής με την οποία εγκρίθηκαν οι τεχνικές προδιαγραφές.
- 20) Την αριθμ. /2018 Απόφαση Δημοτικού Συμβουλίου περί έγκρισης διενέργειας της προμήθειας.
- 21) Της αριθ. 107/2020 απόφασης της Οικονομικής Επιτροπής περί έγκρισης διάθεσης πίστωσης και ανάληψης υποχρέωσης
- 22) Της αριθ. 29/2020 Απόφασης της Οικονομικής Επιτροπής με την οποία εγκρίθηκαν οι όροι της διακήρυξης .
- 23) Την υπ' αριθμ. 300/23/01/2019 Προέγκριση δημοπράτησης της εν λόγω Πράξης από την Ειδική Υπηρεσία Διαχείρισης του Επιχειρησιακού Προγράμματος «Κεντρική Μακεδονία 2014-2020»,
- 24) των σε εκτέλεση των ανωτέρω νόμων εκδοθεισών κανονιστικών πράξεων, των λοιπών διατάξεων που αναφέρονται ρητά ή απορρέουν από τα οριζόμενα στα συμβατικά τεύχη της παρούσας, καθώς και του συνόλου των διατάξεων του ασφαλιστικού, εργατικού, κοινωνικού, περιβαλλοντικού και φορολογικού δικαίου που διέπει την ανάθεση και εκτέλεση της παρούσας σύμβασης, έστω και αν δεν αναφέρονται ρητά παραπάνω.

1.5 Προθεσμία παραλαβής προσφορών και διενέργεια διαγωνισμού

Η καταληκτική ημερομηνία παραλαβής των προσφορών είναι η **06/04/2020 και ώρα 14.00**

Η διαδικασία θα διενεργηθεί με χρήση της πλατφόρμας του Εθνικού Συστήματος Ηλεκτρονικών Δημοσίων Συμβάσεων (Ε.Σ.Η.Δ.Η.Σ.), η οποία είναι προσβάσιμη μέσω της Διαδικτυακής πύλης www.promitheus.gov.gr , την **ημέρα Παρασκευή 10/04/2020 , και ώρα 11.00 π.μ..**

1.6 Δημοσιότητα

A. Δημοσίευση στην Επίσημη Εφημερίδα της Ευρωπαϊκής Ένωσης

~~Η Προκήρυξη της παρούσας σύμβασης δεν δημοσιεύεται από την Υπηρεσία Εκδόσεων της Ευρωπαϊκής Ένωσης, ως δημόσια σύμβαση κάτω των ορίων (άρθρ. 65, παρ.7 Ν.4412/2016).~~

B. Δημοσίευση σε εθνικό επίπεδο

Η προκήρυξη και το πλήρες κείμενο της παρούσας Διακήρυξης καταχωρήθηκαν στο Κεντρικό Ηλεκτρονικό Μητρώο Δημοσίων Συμβάσεων (ΚΗΜΔΗΣ) .

Το πλήρες κείμενο της παρούσας Διακήρυξης καταχωρήθηκε ακόμη και στη διαδικτυακή πύλη του Ε.Σ.Η.ΔΗ.Σ.: <http://www.promitheus.gov.gr>, όπου η σχετική ηλεκτρονική διαδικασία σύναψης σύμβασης στην πλατφόρμα ΕΣΗΔΗΣ έλαβε Συστημικό Αύξοντα Αριθμό :

Προκήρυξη (περίληψη της παρούσας Διακήρυξης) δημοσιεύεται και στον Ελληνικό Τύπο , σύμφωνα με το άρθρο 66 του Ν. 4412/2016 : α) σε μία Εβδομαδιαία Νομαρχιακή Εφημερίδα (το ΘΕΜΑ της ΧΑΛΚΙΔΙΚΗΣ) και β) σε μία Ημερήσια Νομαρχιακή Εφημερίδα (ο ΤΥΠΟΣ της ΧΑΛΚΙΔΙΚΗΣ)

Η προκήρυξη (περίληψη της παρούσας Διακήρυξης) όπως προβλέπεται στην περίπτωση 16 της παραγράφου 4 του άρθρου 2 του Ν. 3861/2010, αναρτήθηκε στο διαδίκτυο, στον ιστότοπο <http://et.diavgeia.gov.gr/> (ΠΡΟΓΡΑΜΜΑ ΔΙΑΥΓΕΙΑ)

Η Διακήρυξη και τα Τεύχη Δημοπράτησης καταχωρήθηκαν στο διαδίκτυο, στην ιστοσελίδα της αναθέτουσας αρχής, στη διεύθυνση (URL) : www.polygyros.gr, στις

Γ. Έξοδα δημοσιεύσεων

Η δαπάνη των δημοσιεύσεων στον Ελληνικό Τύπο βαρύνει τον ανάδοχο οικονομικό φορέα.

1.7 Αρχές εφαρμοζόμενες στη διαδικασία σύναψης

Οι οικονομικοί φορείς δεσμεύονται ότι:

α) τηρούν και θα εξακολουθήσουν να τηρούν κατά την εκτέλεση της σύμβασης, εφόσον επιλεγούν, τις υποχρεώσεις τους που απορρέουν από τις διατάξεις της περιβαλλοντικής, κοινωνικοασφαλιστικής και εργατικής νομοθεσίας, που έχουν θεσπιστεί με το δίκαιο της Ένωσης, το εθνικό δίκαιο, συλλογικές συμβάσεις ή διεθνείς διατάξεις περιβαλλοντικού, κοινωνικού και εργατικού δικαίου, οι οποίες απαριθμούνται στο Παράρτημα Χ του Προσαρτήματος Α του ν. 4412/2016. Η τήρηση των εν λόγω υποχρεώσεων ελέγχεται και βεβαιώνεται από τα όργανα που επιβλέπουν την εκτέλεση των δημοσίων συμβάσεων και τις αρμόδιες δημόσιες αρχές και υπηρεσίες που ενεργούν εντός των ορίων της ευθύνης και της αρμοδιότητάς τους

β) δεν θα ενεργήσουν αθέμιτα, παράνομα ή καταχρηστικά καθ'όλη τη διάρκεια της διαδικασίας ανάθεσης, αλλά και κατά το στάδιο εκτέλεσης της σύμβασης, εφόσον επιλεγούν

γ) λαμβάνουν τα κατάλληλα μέτρα για να διαφυλάξουν την εμπιστευτικότητα των πληροφοριών που έχουν χαρακτηριστεί ως τέτοιες.

2. ΓΕΝΙΚΟΙ ΚΑΙ ΕΙΔΙΚΟΙ ΟΡΟΙ ΣΥΜΜΕΤΟΧΗΣ

2.1 Γενικές Πληροφορίες

2.1.1 Έγγραφα της σύμβασης

Τα έγγραφα της παρούσας διαδικασίας σύναψης είναι τα ακόλουθα:

1. η προκήρυξη Διακήρυξη με τα Παραρτήματα που αποτελούν αναπόσπαστο μέρος αυτής
 ΠΑΡΑΡΤΗΜΑ Ι: Αναλυτική Περιγραφή Φυσικού και Οικονομικού Αντικειμένου της Σύμβασης
 ΠΑΡΑΡΤΗΜΑ ΙΙ: Γενική Συγγραφή Υποχρεώσεων
 ΠΑΡΑΡΤΗΜΑ ΙΙΙ: Ειδική Συγγραφή Υποχρεώσεων
 ΠΑΡΑΡΤΗΜΑ ΙV: Τυποποιημένο Έντυπο Υπεύθυνης Δήλωσης [ΤΕΥΔ]
 ΠΑΡΑΡΤΗΜΑ V: Σχέδιο Σύμβασης
 ΠΑΡΑΡΤΗΜΑ VI: Περίληψη της Διακήρυξης
 ΠΑΡΑΡΤΗΜΑ VII: Τεχνική Περιγραφή & Τεχνικές Προδιαγραφές
 ΠΑΡΑΡΤΗΜΑ VIII: Προϋπολογισμός
 ΠΑΡΑΡΤΗΜΑ ΙX: Έντυπο Οικονομικής Προσφοράς
 ΠΑΡΑΡΤΗΜΑ X: Πίνακας Τεχνικής Συμμόρφωσης
 ΠΑΡΑΡΤΗΜΑ XI: Πίνακες Απαιτούμενου Εξοπλισμού
2. Η υπ' αριθμ. 60/2016 μελέτη (Τεχνική περιγραφή – Τεχνικές Προδιαγραφές – ΕΣΥ-ΓΣΥ-Ενδεικτικός Προϋπολογισμός Μελέτης).
3. οι συμπληρωματικές πληροφορίες που τυχόν παρέχονται στο πλαίσιο της διαδικασίας, ιδίως σχετικά με τις προδιαγραφές και τα σχετικά δικαιολογητικά

2.1.2 Επικοινωνία - Πρόσβαση στα έγγραφα της Σύμβασης

Όλες οι επικοινωνίες σε σχέση με τα βασικά στοιχεία της διαδικασίας σύναψης της σύμβασης, καθώς και όλες οι ανταλλαγές πληροφοριών, ιδίως η ηλεκτρονική υποβολή, εκτελούνται με τη χρήση της πλατφόρμας του Εθνικού Συστήματος Ηλεκτρονικών Δημοσίων Συμβάσεων (ΕΣΗΔΗΣ), η οποία είναι προσβάσιμη μέσω της Διαδικτυακής πύλης www.promitheus.gov.gr.

2.1.3 Παροχή Διευκρινίσεων

Τα σχετικά αιτήματα παροχής διευκρινίσεων υποβάλλονται ηλεκτρονικά, το αργότερο δέκα (10) ημέρες πριν την καταληκτική ημερομηνία υποβολής προσφορών και απαντώνται αντίστοιχα, στο πλαίσιο της παρούσας, στη σχετική ηλεκτρονική διαδικασία σύναψης δημόσιας σύμβασης στην πλατφόρμα του ΕΣΗΔΗΣ, η οποία είναι προσβάσιμη μέσω της διαδικτυακής πύλης www.promitheus.gov.gr. Αιτήματα παροχής συμπληρωματικών πληροφοριών – διευκρινίσεων υποβάλλονται από εγγεγραμμένους στο σύστημα οικονομικούς φορείς, δηλαδή από εκείνους που διαθέτουν σχετικά διαπιστευτήρια που τους έχουν χορηγηθεί (όνομα χρήστη και κωδικό πρόσβασης) και απαραίτητα το ηλεκτρονικό αρχείο με το κείμενο των ερωτημάτων είναι ηλεκτρονικά υπογεγραμμένο. Αιτήματα παροχής διευκρινίσεων που υποβάλλονται είτε με άλλο τρόπο είτε το ηλεκτρονικό αρχείο που τα συνοδεύει δεν είναι ηλεκτρονικά υπογεγραμμένο, δεν εξετάζονται.

Η αναθέτουσα αρχή μπορεί να παρατείνει την προθεσμία παραλαβής των προσφορών, ούτως ώστε όλοι οι ενδιαφερόμενοι οικονομικοί φορείς να μπορούν να λάβουν γνώση όλων των αναγκαίων πληροφοριών για την κατάρτιση των προσφορών στις ακόλουθες περιπτώσεις:

- α) Όταν, για οποιονδήποτε λόγο, πρόσθετες πληροφορίες, αν και ζητήθηκαν από τον οικονομικό φορέα έγκαιρα δεν έχουν παρασχεθεί το αργότερο τέσσερις (4) ημέρες πριν από την προθεσμία που ορίζεται για την παραλαβή των προσφορών.

β) Όταν τα έγγραφα της σύμβασης υφίστανται σημαντικές αλλαγές.

Η διάρκεια της παράτασης θα είναι ανάλογη με τη σπουδαιότητα των πληροφοριών που ζητήθηκαν ή των αλλαγών.

Όταν οι πρόσθετες πληροφορίες δεν έχουν ζητηθεί έγκαιρα ή δεν έχουν σημασία για την προετοιμασία κατάλληλων προσφορών, δεν απαιτείται παράταση των προθεσμιών.

2.1.4 Γλώσσα

Τα έγγραφα της σύμβασης έχουν συνταχθεί στην ελληνική γλώσσα. Σε περίπτωση ασυμφωνίας μεταξύ των τμημάτων των εγγράφων της σύμβασης που έχουν συνταχθεί σε περισσότερες γλώσσες, επικρατεί η ελληνική έκδοση. Τυχόν ενστάσεις ή προδικαστικές προσφυγές υποβάλλονται στην ελληνική γλώσσα.

Οι **προσφορές** και τα περιλαμβανόμενα σε αυτές στοιχεία συντάσσονται στην ελληνική γλώσσα ή συνοδεύονται από επίσημη μετάφρασή τους στην ελληνική γλώσσα. Στα αλλοδαπά δημόσια έγγραφα και δικαιολογητικά εφαρμόζεται η Συνθήκη της Χάγης της 5ης.10.1961, που κυρώθηκε με το ν. 1497/1984 (Α'188). Ειδικά, τα αλλοδαπά ιδιωτικά έγγραφα μπορούν να συνοδεύονται από μετάφρασή τους στην ελληνική γλώσσα επικυρωμένη είτε από πρόσωπο αρμόδιο κατά τις διατάξεις της εθνικής νομοθεσίας είτε από πρόσωπο κατά νόμο αρμόδιο της χώρας στην οποία έχει συνταχθεί το έγγραφο.

Τα **αποδεικτικά έγγραφα** συντάσσονται στην ελληνική γλώσσα ή συνοδεύονται από επίσημη μετάφρασή τους στην ελληνική γλώσσα. Στα αλλοδαπά δημόσια έγγραφα και δικαιολογητικά εφαρμόζεται η Συνθήκη της Χάγης της 5.10.1961, που κυρώθηκε με το ν. 1497/1984 (Α'188). Ειδικά, τα αλλοδαπά ιδιωτικά έγγραφα μπορούν να συνοδεύονται από μετάφρασή τους στην ελληνική γλώσσα επικυρωμένη είτε από πρόσωπο αρμόδιο κατά τις διατάξεις της εθνικής νομοθεσίας είτε από πρόσωπο κατά νόμο αρμόδιο της χώρας στην οποία έχει συνταχθεί το έγγραφο.

Ενημερωτικά και τεχνικά φυλλάδια, (τεχνικά έντυπα και πιστοποιητικά (ISO και CE), που αφορούν Η/Μ εξοπλισμό) και άλλα έντυπα -εταιρικά ή μη- με ειδικό τεχνικό περιεχόμενο μπορούν να υποβάλλονται στην Αγγλική, χωρίς να συνοδεύονται από μετάφραση στην ελληνική.

Κάθε μορφής επικοινωνία με την αναθέτουσα αρχή, καθώς και μεταξύ αυτής και του αναδόχου, θα γίνονται υποχρεωτικά στην ελληνική γλώσσα.

2.1.5 Εγγυήσεις

Οι εγγυητικές επιστολές των παραγράφων 2.2.2 και 4.1. εκδίδονται από πιστωτικά ιδρύματα που λειτουργούν νόμιμα στα κράτη - μέλη της Ένωσης ή του Ευρωπαϊκού Οικονομικού Χώρου ή στα κράτη-μέλη της ΣΔΣ και έχουν, σύμφωνα με τις ισχύουσες διατάξεις, το δικαίωμα αυτό. Μπορούν, επίσης, να εκδίδονται από το Ε.Τ.Α.Α. - Τ.Μ.Ε.Δ.Ε. ή να παρέχονται με γραμμάτιο του Ταμείου Παρακαταθηκών και Δανείων με παρακατάθεση σε αυτό του αντίστοιχου χρηματικού ποσού. Αν συσταθεί παρακαταθήκη με γραμμάτιο παρακατάθεσης χρεογράφων στο Ταμείο Παρακαταθηκών και Δανείων, τα τοκομερίδια ή μερίσματα που λήγουν κατά τη διάρκεια της εγγύησης επιστρέφονται μετά τη λήξη τους στον υπέρ ου η εγγύηση οικονομικό φορέα.

Οι εγγυητικές επιστολές εκδίδονται κατ' επιλογή των οικονομικών φορέων από έναν ή περισσότερους εκδότες της παραπάνω παραγράφου.

Οι εγγυήσεις αυτές περιλαμβάνουν κατ' ελάχιστον τα ακόλουθα στοιχεία: α) την ημερομηνία έκδοσης, β) τον εκδότη, γ) την αναθέτουσα αρχή προς την οποία απευθύνονται, δ) τον αριθμό της εγγύησης, ε) το ποσό που καλύπτει η εγγύηση, στ) την πλήρη επωνυμία, τον Α.Φ.Μ. και τη διεύθυνση του οικονομικού φορέα υπέρ του οποίου εκδίδεται η εγγύηση (στην περίπτωση ένωσης αναγράφονται όλα τα παραπάνω για κάθε μέλος της ένωσης), ζ) τους όρους ότι: αα) η εγγύηση παρέχεται ανέκκλητα και ανεπιφύλακτα, ο δε εκδότης παραιτείται του δικαιώματος της διαιρέσεως και της διζήσεως, και ββ) ότι σε περίπτωση κατάρτησης αυτής, το ποσό της κατάρτησης υπόκειται στο εκάστοτε ισχύον τέλος χαρτοσήμου, η) τα στοιχεία της σχετικής διακήρυξης και την καταληκτική ημερομηνία υποβολής προσφορών, θ) την ημερομηνία λήξης ή τον χρόνο ισχύος της εγγύησης, ι) την ανάληψη υποχρέωσης από τον εκδότη της εγγύησης να καταβάλει το ποσό της εγγύησης ολικά ή μερικά εντός πέντε (5) ημερών μετά από απλή έγγραφη ειδοποίηση εκείνου προς τον οποίο απευθύνεται και ια) στην περίπτωση των εγγυήσεων καλής εκτέλεσης και προκαταβολής, τον αριθμό και τον τίτλο της σχετικής σύμβασης.

Η αναθέτουσα αρχή επικοινωνεί με τους εκδότες των εγγυητικών επιστολών προκειμένου να διαπιστώσει την εγκυρότητά τους.

2.2 Δικαίωμα Συμμετοχής - Κριτήρια Ποιοτικής Επιλογής

2.2.1 Δικαίωμα συμμετοχής

1. Δικαίωμα συμμετοχής στη διαδικασία σύναψης της παρούσας σύμβασης έχουν φυσικά ή νομικά πρόσωπα και, σε περίπτωση ενώσεων οικονομικών φορέων, τα μέλη αυτών, που είναι εγκατεστημένα σε:

α) κράτος-μέλος της Ένωσης,

β) κράτος-μέλος του Ευρωπαϊκού Οικονομικού Χώρου (Ε.Ο.Χ.),

γ) τρίτες χώρες που έχουν υπογράψει και κυρώσει τη ΣΔΣ, στο βαθμό που η υπό ανάθεση δημόσια σύμβαση καλύπτεται από τα Παραρτήματα 1, 2, 4 και 5 και τις γενικές σημειώσεις του σχετικού με την Ένωση Προσαρτήματος Ι της ως άνω Συμφωνίας, καθώς και

δ) σε τρίτες χώρες που δεν εμπíπτουν στην περίπτωση γ' της παρούσας παραγράφου και έχουν συνάψει διμερείς ή πολυμερείς συμφωνίες με την Ένωση σε θέματα διαδικασιών ανάθεσης δημοσίων συμβάσεων.

2. Οι ενώσεις οικονομικών φορέων, συμπεριλαμβανομένων και των προσωρινών συμπράξεων, δεν απαιτείται να περιβληθούν συγκεκριμένη νομική μορφή για την υποβολή προσφοράς.

3. Στις περιπτώσεις υποβολής προσφοράς από ένωση οικονομικών φορέων, όλα τα μέλη της ευθύνονται έναντι της αναθέτουσας αρχής αλληλέγγυα και εις ολόκληρον.

2.2.2 Εγγύηση συμμετοχής

2.2.2.1. Για την έγκυρη συμμετοχή στη διαδικασία σύναψης της παρούσας σύμβασης, κατατίθεται από τους συμμετέχοντες οικονομικούς φορείς (προσφέροντες), εγγυητική επιστολή συμμετοχής, που ανέρχεται στο ποσό των **5.500,00 ευρώ** (πέντε χιλιάδων ευρώ), που αντιστοιχεί σε ποσοστό **2 τοις εκατό (2%)** του ενδεικτικού προϋπολογισμού της σύμβασης χωρίς ΦΠΑ, με ανάλογη στρογγυλοποίηση.

Στην περίπτωση ένωσης οικονομικών φορέων, η εγγύηση συμμετοχής περιλαμβάνει και τον όρο ότι η εγγύηση καλύπτει τις υποχρεώσεις όλων των οικονομικών φορέων που συμμετέχουν στην ένωση.

Η εγγύηση συμμετοχής πρέπει να ισχύει τουλάχιστον για τριάντα (30) ημέρες μετά τη λήξη του χρόνου ισχύος της προσφοράς του άρθρου 2.4.5 της παρούσας, ήτοι μέχρι 10/11/2020, άλλως η προσφορά απορρίπτεται. Η αναθέτουσα αρχή μπορεί, πριν τη λήξη της προσφοράς, να ζητά από τον προσφέροντα να παρατείνει, πριν τη λήξη τους, τη διάρκεια ισχύος της προσφοράς και της εγγύησης συμμετοχής.

2.2.2.2. Η εγγύηση συμμετοχής επιστρέφεται στον ανάδοχο με την προσκόμιση της εγγύησης καλής εκτέλεσης.

Η εγγύηση συμμετοχής επιστρέφεται στους λοιπούς προσφέροντες, σύμφωνα με τα ειδικότερα οριζόμενα στο άρθρο 72 του ν. 4412/2016.

2.2.2.3. Η εγγύηση συμμετοχής καταπίπτει, αν ο προσφέρων αποσύρει την προσφορά του κατά τη διάρκεια ισχύος αυτής, παρέχει ψευδή στοιχεία ή πληροφορίες που αναφέρονται στα άρθρα 2.2.3 έως 2.2.8, δεν προσκομίσει εγκαίρως τα προβλεπόμενα από την παρούσα δικαιολογητικά ή δεν προσέλθει εγκαίρως για υπογραφή της σύμβασης.

2.2.3 Λόγοι αποκλεισμού

Αποκλείεται από τη συμμετοχή στην παρούσα διαδικασία σύναψης σύμβασης (διαγωνισμό) προσφέρων οικονομικός φορέας, εφόσον συντρέχει στο πρόσωπό του (εάν πρόκειται για μεμονωμένο φυσικό ή νομικό πρόσωπο) ή σε ένα από τα μέλη του (εάν πρόκειται για ένωση οικονομικών φορέων) ένας ή περισσότεροι από τους ακόλουθους λόγους:

2.2.3.1. Όταν υπάρχει σε βάρος του αμετάκλητη καταδικαστική απόφαση για έναν από τους ακόλουθους λόγους:

α) συμμετοχή σε εγκληματική οργάνωση, όπως αυτή ορίζεται στο άρθρο 2 της απόφασης-πλαίσιο 2008/841/ΔΕΥ του Συμβουλίου της 24ης Οκτωβρίου 2008, για την καταπολέμηση του οργανωμένου εγκλήματος (ΕΕ L 300 της 11.11.2008 σ.42),

β) δωροδοκία, όπως ορίζεται στο άρθρο 3 της σύμβασης περί της καταπολέμησης της διαφθοράς στην οποία ενέχονται υπάλληλοι των Ευρωπαϊκών Κοινοτήτων ή των κρατών-μελών της Ένωσης (ΕΕ C 195 της 25.6.1997, σ. 1) και στην παράγραφο 1 του άρθρου 2 της απόφασης-πλαίσιο 2003/568/ΔΕΥ του Συμβουλίου της 22ας Ιουλίου 2003, για την καταπολέμηση της δωροδοκίας στον ιδιωτικό τομέα (ΕΕ L 192 της 31.7.2003, σ. 54), καθώς και όπως ορίζεται στην κείμενη νομοθεσία ή στο εθνικό δίκαιο του οικονομικού φορέα,

γ) απάτη, κατά την έννοια του άρθρου 1 της σύμβασης σχετικά με την προστασία των οικονομικών συμφερόντων των Ευρωπαϊκών Κοινοτήτων (ΕΕ C 316 της 27.11.1995, σ. 48), η οποία κυρώθηκε με το ν. 2803/2000 (Α' 48),

δ) τρομοκρατικά εγκλήματα ή εγκλήματα συνδεδεμένα με τρομοκρατικές δραστηριότητες, όπως ορίζονται, αντιστοίχως, στα άρθρα 1 και 3 της απόφασης-πλαίσιο 2002/475/ΔΕΥ του Συμβουλίου της 13ης Ιουνίου 2002, για την καταπολέμηση της τρομοκρατίας (ΕΕ L 164 της 22.6.2002, σ. 3) ή ηθική αυτουργία ή συνέργεια ή απόπειρα διάπραξης εγκλήματος, όπως ορίζονται στο άρθρο 4 αυτής,

ε) νομιμοποίηση εσόδων από παράνομες δραστηριότητες ή χρηματοδότηση της τρομοκρατίας, όπως αυτές ορίζονται στο άρθρο 1 της Οδηγίας 2005/60/ΕΚ του Ευρωπαϊκού Κοινοβουλίου και του Συμβουλίου της 26ης Οκτωβρίου 2005, σχετικά με την πρόληψη της χρησιμοποίησης του χρηματοπιστωτικού συστήματος για τη νομιμοποίηση εσόδων από παράνομες δραστηριότητες και τη χρηματοδότηση της τρομοκρατίας (ΕΕ L 309 της 25.11.2005, σ. 15), η οποία ενσωματώθηκε στην εθνική νομοθεσία με το ν. 3691/2008 (Α' 166),

στ) παιδική εργασία και άλλες μορφές εμπορίας ανθρώπων, όπως ορίζονται στο άρθρο 2 της Οδηγίας 2011/36/ΕΕ του Ευρωπαϊκού Κοινοβουλίου και του Συμβουλίου της 5ης Απριλίου 2011, για την πρόληψη και την καταπολέμηση της εμπορίας ανθρώπων και για την προστασία των θυμάτων της, καθώς και για την αντικατάσταση της απόφασης-πλαίσιο 2002/629/ΔΕΥ του Συμβουλίου (ΕΕ L 101 της 15.4.2011, σ. 1), η οποία ενσωματώθηκε στην εθνική νομοθεσία με το ν. 4198/2013 (Α' 215).

Ο οικονομικός φορέας αποκλείεται, επίσης, όταν το πρόσωπο εις βάρος του οποίου εκδόθηκε αμετάκλητη καταδικαστική απόφαση είναι μέλος του διοικητικού, διευθυντικού ή εποπτικού οργάνου του ή έχει εξουσία εκπροσώπησης, λήψης αποφάσεων ή ελέγχου σε αυτό.

Στις περιπτώσεις εταιρειών περιορισμένης ευθύνης (Ε.Π.Ε.) και προσωπικών εταιρειών (Ο.Ε. και Ε.Ε.) και ΙΚΕ ιδιωτικών κεφαλαιουχικών εταιρειών, η υποχρέωση του προηγούμενου εδαφίου αφορά στους διαχειριστές.

Στις περιπτώσεις ανωνύμων εταιρειών (Α.Ε.), η υποχρέωση του προηγούμενου εδαφίου αφορά στον Διευθύνοντα Σύμβουλο, καθώς και σε όλα τα μέλη του Διοικητικού Συμβουλίου.

Στις περιπτώσεις Συνεταιρισμών, η υποχρέωση του προηγούμενου εδαφίου αφορά στα μέλη του Διοικητικού Συμβουλίου.

Σε όλες τις υπόλοιπες περιπτώσεις νομικών προσώπων, η υποχρέωση των προηγούμενων εδαφίων αφορά στους νόμιμους εκπροσώπους τους.

Εάν στις ως άνω περιπτώσεις (α) έως (στ) η περίοδος αποκλεισμού δεν έχει καθοριστεί με αμετάκλητη απόφαση, αυτή ανέρχεται σε πέντε (5) έτη από την ημερομηνία της καταδίκης με αμετάκλητη απόφαση.

2.2.3.2. Στις ακόλουθες περιπτώσεις :

α) όταν ο προσφέρων έχει αθετήσει τις υποχρεώσεις του όσον αφορά στην καταβολή φόρων ή εισφορών κοινωνικής ασφάλισης και αυτό έχει διαπιστωθεί από δικαστική ή διοικητική απόφαση με τελεσίδικη και δεσμευτική ισχύ, σύμφωνα με διατάξεις της χώρας όπου είναι εγκατεστημένος ή την εθνική νομοθεσία ή/και

β) όταν η αναθέτουσα αρχή μπορεί να αποδείξει με τα κατάλληλα μέσα ότι ο προσφέρων έχει αθετήσει τις υποχρεώσεις του όσον αφορά την καταβολή φόρων ή εισφορών κοινωνικής ασφάλισης.

Αν ο προσφέρων είναι Έλληνας πολίτης ή έχει την εγκατάστασή του στην Ελλάδα, οι υποχρεώσεις του που αφορούν τις εισφορές κοινωνικής ασφάλισης καλύπτουν τόσο την κύρια όσο και την επικουρική ασφάλιση.

Δεν αποκλείεται ο προσφέρων οικονομικός φορέας, όταν έχει εκπληρώσει τις υποχρεώσεις του είτε καταβάλλοντας τους φόρους ή τις εισφορές κοινωνικής ασφάλισης που οφείλει, συμπεριλαμβανομένων, κατά περίπτωση, των δεδουλευμένων τόκων ή των προστίμων είτε υπαγόμενος σε δεσμευτικό διακανονισμό για την καταβολή τους.

ή/και

γ) η Αναθέτουσα Αρχή γνωρίζει ή μπορεί να αποδείξει με τα κατάλληλα μέσα ότι έχουν επιβληθεί σε βάρος του οικονομικού φορέα, μέσα σε χρονικό διάστημα δύο (2) ετών πριν από την ημερομηνία λήξης της προθεσμίας υποβολής προσφοράς: αα) τρεις (3) πράξεις επιβολής προστίμου από τα αρμόδια ελεγκτικά όργανα του Σώματος Επιθεώρησης Εργασίας για παραβάσεις της εργατικής νομοθεσίας που χαρακτηρίζονται, σύμφωνα με την υπουργική απόφαση 2063/Δ1632/2011 (Β' 266), όπως εκάστοτε ισχύει, ως «υψηλής» ή «πολύ υψηλής» σοβαρότητας, οι οποίες προκύπτουν αθροιστικά από τρεις (3) διενεργηθέντες ελέγχους, ή ββ) δύο (2) πράξεις επιβολής προστίμου από τα αρμόδια ελεγκτικά όργανα του Σώματος Επιθεώρησης Εργασίας για παραβάσεις της εργατικής νομοθεσίας που αφορούν την αδήλωτη εργασία, οι οποίες προκύπτουν αθροιστικά από δύο (2) διενεργηθέντες ελέγχους. Οι υπό αα' και ββ' κυρώσεις πρέπει να έχουν αποκτήσει τελεσίδικη και δεσμευτική ισχύ.

2.2.3.3 Δεν αφορά στην παρούσα

2.2.3.4. Αποκλείεται από τη συμμετοχή στη διαδικασία σύναψης της παρούσας σύμβασης, προσφέρων οικονομικός φορέας σε οποιαδήποτε από τις ακόλουθες καταστάσεις:

(α) εάν έχει αθετήσει τις υποχρεώσεις που προβλέπονται στην παρ. 2 του άρθρου 18 του ν. 4412/2016,

(β) εάν τελεί υπό πτώχευση ή έχει υπαχθεί σε διαδικασία εξυγίανσης ή ειδικής **εκκαθάρισης** ή τελεί υπό αναγκαστική διαχείριση από εκκαθαριστή ή από το δικαστήριο ή έχει υπαχθεί σε διαδικασία πτωχευτικού συμβιβασμού ή έχει αναστείλει τις επιχειρηματικές του δραστηριότητες ή εάν βρίσκεται σε οποιαδήποτε ανάλογη κατάσταση προκύπτουσα από παρόμοια διαδικασία, προβλεπόμενη σε εθνικές διατάξεις νόμου. Η αναθέτουσα αρχή μπορεί να μην αποκλείει έναν οικονομικό φορέα ο οποίος βρίσκεται σε μία εκ των καταστάσεων που αναφέρονται στην περίπτωση αυτή, υπό την προϋπόθεση ότι αποδεικνύει ότι ο εν λόγω φορέας είναι σε θέση να εκτελέσει τη σύμβαση, λαμβάνοντας υπόψη τις ισχύουσες διατάξεις και τα μέτρα για τη συνέχιση της επιχειρηματικής του λειτουργίας,

(γ) υπάρχουν επαρκώς εύλογες ενδείξεις που οδηγούν στο συμπέρασμα ότι ο οικονομικός φορέας συνήψε συμφωνίες με άλλους οικονομικούς φορείς με στόχο τη στρέβλωση του ανταγωνισμού,

δ) εάν μία κατάσταση σύγκρουσης συμφερόντων κατά την έννοια του άρθρου 24 του ν. 4412/2016 δεν μπορεί να θεραπευθεί αποτελεσματικά με άλλα, λιγότερο παρεμβατικά, μέσα,

(ε) εάν μία κατάσταση στρέβλωσης του ανταγωνισμού από την πρότερη συμμετοχή του οικονομικού φορέα κατά την προετοιμασία της διαδικασίας σύναψης σύμβασης, κατά τα οριζόμενα στο άρθρο 48 του ν. 4412/2016, δεν μπορεί να θεραπευθεί με άλλα, λιγότερο παρεμβατικά, μέσα,

(στ) εάν έχει επιδείξει σοβαρή ή επαναλαμβανόμενη πλημμέλεια κατά την εκτέλεση ουσιώδους απαίτησης στο πλαίσιο προηγούμενης δημόσιας σύμβασης, προηγούμενης σύμβασης με αναθέτοντα φορέα ή προηγούμενης σύμβασης παραχώρησης που είχε ως αποτέλεσμα την πρόωρη καταγγελία της προηγούμενης σύμβασης, αποζημιώσεις ή άλλες παρόμοιες κυρώσεις,

(ζ) εάν έχει κριθεί ένοχος σοβαρών ψευδών δηλώσεων κατά την παροχή των πληροφοριών που απαιτούνται για την εξακρίβωση της απουσίας των λόγων αποκλεισμού ή την πλήρωση των κριτηρίων επιλογής, έχει αποκρύψει τις πληροφορίες αυτές ή δεν είναι σε θέση να προσκομίσει τα δικαιολογητικά που απαιτούνται κατ' εφαρμογή του άρθρου 2.2.9.2 της παρούσας,

(η) εάν επιχειρήσει να επηρεάσει με αθέμιτο τρόπο τη διαδικασία λήψης αποφάσεων της αναθέτουσας αρχής, να αποκτήσει εμπιστευτικές πληροφορίες που ενδέχεται να του αποφέρουν αθέμιτο πλεονέκτημα στη διαδικασία σύναψης σύμβασης ή να παράσχει εξ αμελείας παραπλανητικές πληροφορίες που ενδέχεται να επηρεάσουν ουσιωδώς τις αποφάσεις που αφορούν τον αποκλεισμό, την επιλογή ή την ανάθεση,

(θ) εάν έχει διαπράξει σοβαρό επαγγελματικό παράπτωμα, το οποίο θέτει εν αμφιβόλω την ακεραιότητά του, για το οποίο του επιβλήθηκε ποινή που του στερεί το δικαίωμα συμμετοχής σε διαδικασία σύναψης σύμβασης δημοσίων έργων και καταλαμβάνει τη συγκεκριμένη διαδικασία.

Εάν στις ως άνω περιπτώσεις (α) έως (η) η περίοδος αποκλεισμού δεν έχει καθοριστεί με αμετάκλητη απόφαση, αυτή ανέρχεται σε τρία (3) έτη από την ημερομηνία του σχετικού γεγονότος.

2.2.3.5. Αποκλείεται, επίσης, προσφέρων οικονομικός φορέας από τη συμμετοχή στη διαδικασία σύναψης της παρούσας σύμβασης εάν συντρέχουν οι προϋποθέσεις εφαρμογής της παρ. 4 του άρθρου 8 του ν. 3310/2005, όπως ισχύει (αμιγώς εθνικός λόγος αποκλεισμού).

2.2.3.6. Ο προσφέρων αποκλείεται σε οποιοδήποτε χρονικό σημείο κατά τη διάρκεια της διαδικασίας σύναψης της παρούσας σύμβασης, όταν αποδεικνύεται ότι βρίσκεται, λόγω πράξεων ή παραλείψεων του, είτε πριν είτε κατά τη διαδικασία, σε μία από τις ως άνω περιπτώσεις

2.2.3.7. Προσφέρων οικονομικός φορέας που εμπίπτει σε μια από τις καταστάσεις που αναφέρονται στις παραγράφους 2.2.3.1, **2.2.3.2.** γ) και 2.2.3.4 μπορεί να προσκομίζει στοιχεία προκειμένου να αποδείξει ότι τα μέτρα που έλαβε επαρκούν για να αποδείξουν την αξιοπιστία του, παρότι συντρέχει ο σχετικός λόγος αποκλεισμού (αυτοκάθαρση). Εάν τα στοιχεία κριθούν επαρκή, ο εν λόγω οικονομικός φορέας δεν αποκλείεται από τη διαδικασία σύναψης σύμβασης. Τα μέτρα που λαμβάνονται από τους οικονομικούς φορείς αξιολογούνται σε συνάρτηση με τη σοβαρότητα και τις ιδιαίτερες περιστάσεις του ποινικού αδικήματος ή του παραπτώματος. Αν τα μέτρα κριθούν ανεπαρκή, γνωστοποιείται στον οικονομικό φορέα το σκεπτικό της απόφασης αυτής. Οικονομικός φορέας που έχει αποκλειστεί, σύμφωνα με τις κείμενες διατάξεις, με τελεσίδικη απόφαση, σε εθνικό επίπεδο, από τη συμμετοχή σε διαδικασίες σύναψης σύμβασης ή ανάθεσης παραχώρησης δεν μπορεί να κάνει χρήση της ανωτέρω δυνατότητας κατά την περίοδο του αποκλεισμού που ορίζεται στην εν λόγω απόφαση .

2.2.3.8. Η απόφαση για την διαπίστωση της επάρκειας ή μη των επανορθωτικών μέτρων κατά την προηγούμενη παράγραφο εκδίδεται σύμφωνα με τα οριζόμενα στις παρ. 8 και 9 του άρθρου 73 του ν. 4412/2016.

2.2.3.9. Οικονομικός φορέας, στον οποίο έχει επιβληθεί, με την κοινή υπουργική απόφαση του άρθρου 74 του ν. 4412/2016, η ποινή του αποκλεισμού αποκλείεται αυτοδίκαια και από την παρούσα διαδικασία σύναψης της σύμβασης.

Κριτήρια Επιλογής

2.2.4 Καταλληλότητα άσκησης επαγγελματικής δραστηριότητας

Οι οικονομικοί φορείς που συμμετέχουν στη διαδικασία σύναψης της παρούσας σύμβασης απαιτείται να ασκούν εμπορική ή βιομηχανική ή βιοτεχνική δραστηριότητα συναφή με το αντικείμενο της προμήθειας. Οι οικονομικοί φορείς που είναι εγκατεστημένοι σε κράτος μέλος της Ευρωπαϊκής Ένωσης απαιτείται να είναι εγγεγραμμένοι σε ένα από τα επαγγελματικά ή εμπορικά μητρώα που τηρούνται στο κράτος εγκατάστασής τους ή να ικανοποιούν οποιαδήποτε άλλη απαίτηση ορίζεται στο Παράρτημα ΧΙ του Προσαρτήματος Α' του ν. 4412/2016. Στην περίπτωση οικονομικών φορέων εγκατεστημένων σε κράτος

μέλους του Ευρωπαϊκού Οικονομικού Χώρου (Ε.Ο.Χ) ή σε τρίτες χώρες που προσχωρήσει στη ΣΔΣ, ή σε τρίτες χώρες που δεν εμπίπτουν στην προηγούμενη περίπτωση και έχουν συνάψει διμερείς ή πολυμερείς συμφωνίες με την Ένωση σε θέματα διαδικασιών ανάθεσης δημοσίων συμβάσεων, απαιτείται να είναι εγγεγραμμένοι σε αντίστοιχα επαγγελματικά ή εμπορικά μητρώα. Οι εγκατεστημένοι στην Ελλάδα οικονομικοί φορείς απαιτείται να είναι εγγεγραμμένοι στο Βιοτεχνικό ή Εμπορικό ή Βιομηχανικό Επιμελητήριο και να προκύπτει η επαγγελματική δραστηριότητα από πιστοποιητικό του Επιμελητηρίου.

2.2.5 Οικονομική και χρηματοοικονομική επάρκεια

Όσον αφορά την οικονομική και χρηματοοικονομική επάρκεια για την παρούσα διαδικασία σύναψης σύμβασης, **δεν υπάρχει απαίτηση.**

2.2.6 Τεχνική και επαγγελματική ικανότητα

Όσον αφορά στην τεχνική και επαγγελματική ικανότητα για την παρούσα διαδικασία σύναψης σύμβασης, **δεν υπάρχει απαίτηση**

2.2.7 Πρότυπα διασφάλισης ποιότητας και πρότυπα περιβαλλοντικής διαχείρισης

Δεν υπάρχει απαίτηση.

2.2.8 Στήριξη στην ικανότητα τρίτων

Οι οικονομικοί φορείς μπορούν, όσον αφορά τα κριτήρια της οικονομικής και χρηματοοικονομικής επάρκειας (της παραγράφου 2.2.5) και τα σχετικά με την τεχνική και επαγγελματική ικανότητα (της παραγράφου 2.2.6), να στηρίζονται στις ικανότητες άλλων φορέων, ασχέτως της νομικής φύσης των δεσμών τους με αυτούς. Στην περίπτωση αυτή, αποδεικνύουν ότι θα έχουν στη διάθεσή τους τους αναγκαίους πόρους, με την προσκόμιση της σχετικής δέσμευσης των φορέων στην ικανότητα των οποίων στηρίζονται.

Ειδικά, όσον αφορά στα κριτήρια επαγγελματικής ικανότητας που σχετίζονται με τους τίτλους σπουδών και τα επαγγελματικά προσόντα που ορίζονται στην περίπτωση στ' του Μέρους ΙΙ του Παραρτήματος ΧΙΙ του Προσαρτήματος Α' του ν. 4412/2016 ή με την σχετική επαγγελματική εμπειρία, οι οικονομικοί φορείς, μπορούν να στηρίζονται στις ικανότητες άλλων φορέων, μόνο, εάν οι τελευταίοι θα εκτελέσουν τις εργασίες ή τις υπηρεσίες για τις οποίες απαιτούνται οι συγκεκριμένες ικανότητες.

Όταν οι οικονομικοί φορείς στηρίζονται στις ικανότητες άλλων φορέων όσον αφορά τα κριτήρια που σχετίζονται με την απαιτούμενη με τη διακήρυξη οικονομική και χρηματοοικονομική επάρκεια, οι εν λόγω οικονομικοί φορείς και αυτοί στους οποίους στηρίζονται είναι από κοινού υπεύθυνοι για την εκτέλεση της σύμβασης.

Υπό τους ίδιους όρους οι ενώσεις οικονομικών φορέων μπορούν να στηρίζονται στις ικανότητες των συμμετεχόντων στην ένωση ή άλλων φορέων.

2.2.9 Κανόνες απόδειξης ποιοτικής επιλογής

2.2.9.1 Προκαταρκτική απόδειξη κατά την υποβολή προσφορών

Προς προκαταρκτική απόδειξη ότι οι προσφέροντες οικονομικοί φορείς:

α) δεν βρίσκονται σε μία από τις καταστάσεις της παραγράφου 2.2.3 και β) πληρούν τα σχετικά κριτήρια επιλογής των παραγράφων 2.2.4, 2.2.5, 2.2.6 και 2.2.7 της παρούσης, προσκομίζουν κατά την υποβολή της προσφοράς τους ως δικαιολογητικό συμμετοχής, το προβλεπόμενο από το άρθρο 79 παρ. 4 του ν. 4412/2016 Τυποποιημένο Έντυπο Υπεύθυνης Δήλωσης (ΤΕΥΔ) (Β/3698/16-11-2016), σύμφωνα με το επισυναπτόμενο στην παρούσα Παράρτημα ΙV το οποίο αποτελεί ενημερωμένη υπεύθυνη δήλωση, με τις συνέπειες του ν. 1599/1986.

Το ΤΕΥΔ καταρτίζεται από τις αναθέτουσες αρχές βάσει του τυποποιημένου εντύπου του Παραρτήματος Α της Απόφασης 158/2016 της ΕΑΑΔΗΣΥ και συμπληρώνεται από τους προσφέροντες οικονομικούς φορείς σύμφωνα με τις οδηγίες της Κατευθυντήριας Οδηγίας 15/2016 (ΑΔΑ: ΩΧΟΓΟΞΤΒ-ΑΚΗ). Το ΤΕΥΔ σε

επεξεργάσιμη μορφή είναι αναρτημένο στην ιστοσελίδα της ΕΑΑΔΗΣΥ (www.eaadhsy.gr) και (www.hsppa.gr).

Σε όλες τις περιπτώσεις, όπου περισσότερα από ένα φυσικά πρόσωπα είναι μέλη του διοικητικού, διευθυντικού ή εποπτικού οργάνου ενός οικονομικού φορέα ή έχουν εξουσία εκπροσώπησης, λήψης αποφάσεων ή ελέγχου σε αυτό, υποβάλλεται ένα Τυποποιημένο Έντυπο Υπεύθυνης Δήλωσης (ΤΕΥΔ), το οποίο υπογράφεται, το οποίο είναι δυνατό να φέρει μόνο την υπογραφή του κατά περίπτωση εκπροσώπου του οικονομικού φορέα ως προκαταρκτική απόδειξη των λόγων αποκλεισμού του άρθρου 2.2.3.1 της παρούσας για το σύνολο των φυσικών προσώπων που είναι μέλη του διοικητικού, διευθυντικού ή εποπτικού οργάνου του ή έχουν εξουσία εκπροσώπησης, λήψης αποφάσεων ή ελέγχου σε αυτόν.

Ως εκπρόσωπος του οικονομικού φορέα νοείται ο νόμιμος εκπρόσωπος αυτού, όπως προκύπτει από το ισχύον καταστατικό ή το πρακτικό εκπροσώπησής του κατά το χρόνο υποβολής της προσφοράς ή το αρμοδίως εξουσιοδοτημένο φυσικό πρόσωπο να εκπροσωπεί τον οικονομικό φορέα για διαδικασίες σύναψης συμβάσεων ή για συγκεκριμένη διαδικασία σύναψης σύμβασης.

Στην περίπτωση υποβολής προσφοράς από ένωση οικονομικών φορέων, το Τυποποιημένο Έντυπο Υπεύθυνης Δήλωσης (ΤΕΥΔ), υποβάλλεται χωριστά από κάθε μέλος της ένωσης.

2.2.9.2 Αποδεικτικά μέσα

A. Το δικαίωμα συμμετοχής των οικονομικών φορέων και οι όροι και προϋποθέσεις συμμετοχής τους, όπως ορίζονται στις παραγράφους 2.2.1 έως 2.2.8, κρίνονται κατά την υποβολή της προσφοράς, κατά την υποβολή των δικαιολογητικών της παρούσας και κατά τη σύναψη της σύμβασης στις περιπτώσεις του άρθρου 105 παρ. 3 περ. γ του ν. 4412/2016.

Στην περίπτωση που προσφέρων οικονομικός φορέας ή ένωση αυτών στηρίζεται στις ικανότητες άλλων φορέων, σύμφωνα με την παράγραφο 2.2.8. της παρούσας, οι φορείς στην ικανότητα των οποίων στηρίζεται υποχρεούνται στην υποβολή των δικαιολογητικών που αποδεικνύουν ότι δεν συντρέχουν οι λόγοι αποκλεισμού της παραγράφου 2.2.3 της παρούσας και ότι πληρούν τα σχετικά κριτήρια επιλογής κατά περίπτωση (παραγράφοι 2.2.4- 2.2.8).

Ο οικονομικός φορέας υποχρεούται να αντικαταστήσει έναν φορέα στην ικανότητα του οποίου στηρίζεται, εφόσον ο τελευταίος δεν πληροί το σχετικό κριτήριο επιλογής ή για τον οποίο συντρέχουν λόγοι αποκλεισμού των παραγράφων 2.2.3.1, 2.2.3.2 και 2.2.3.4.

Οι οικονομικοί φορείς δεν υποχρεούνται να υποβάλλουν δικαιολογητικά ή άλλα αποδεικτικά στοιχεία, αν και στο μέτρο που η αναθέτουσα αρχή έχει τη δυνατότητα να λαμβάνει τα πιστοποιητικά ή τις συναφείς πληροφορίες απευθείας μέσω πρόσβασης σε εθνική βάση δεδομένων σε οποιοδήποτε κράτος - μέλος της Ένωσης, η οποία διατίθεται δωρεάν, όπως εθνικό μητρώο συμβάσεων, εικονικό φάκελο επιχείρησης, ηλεκτρονικό σύστημα αποθήκευσης εγγράφων ή σύστημα προεπιλογής. Η δήλωση για την πρόσβαση σε εθνική βάση δεδομένων εμπεριέχεται στο Τυποποιημένο Έντυπο Υπεύθυνης Δήλωσης (ΤΕΥΔ) του άρθρου 79 παρ. 4 ν. 4412/2016

Οι οικονομικοί φορείς δεν υποχρεούνται να υποβάλουν δικαιολογητικά, όταν η αναθέτουσα αρχή που έχει αναθέσει τη σύμβαση διαθέτει ήδη τα ως άνω δικαιολογητικά και αυτά εξακολουθούν να ισχύουν.

B. 1. Για την απόδειξη της μη συνδρομής των λόγων αποκλεισμού της παραγράφου 2.2.3 οι προσφέροντες οικονομικοί φορείς προσκομίζουν αντίστοιχα τα παρακάτω δικαιολογητικά:

α) για την παράγραφο 2.2.3.1 απόσπασμα του σχετικού μητρώου, όπως του ποινικού μητρώου ή, ελλείψει αυτού, ισοδύναμο έγγραφο που εκδίδεται από αρμόδια δικαστική ή διοικητική αρχή του κράτους-μέλους ή της χώρας καταγωγής ή της χώρας όπου είναι εγκατεστημένος ο οικονομικός φορέας, από το οποίο προκύπτει ότι πληρούνται αυτές οι προϋποθέσεις. Η υποχρέωση προσκόμισης του ως άνω αποσπάσματος αφορά και στα μέλη του διοικητικού, διευθυντικού ή εποπτικού οργάνου του εν λόγω οικονομικού φορέα ή στα πρόσωπα που έχουν εξουσία εκπροσώπησης, λήψης αποφάσεων ή ελέγχου σε αυτό κατά τα ειδικότερα αναφερόμενα στην ως άνω παράγραφο 2.2.3.1,

β) για τις παραγράφους 2.2.3.2 και 2.2.3.4 περίπτωση β' πιστοποιητικό που εκδίδεται από την αρμόδια αρχή του οικείου κράτους - μέλους ή χώρας. και *επιπλέον υπεύθυνη δήλωση του προσωρινού αναδόχου αναφορικά με τους οργανισμούς κοινωνικής ασφάλισης (στην περίπτωση που ο προσωρινός ανάδοχος έχει την εγκατάστασή του στην Ελλάδα αφορά Οργανισμούς κύριας και επικουρικής ασφάλισης) του οποίου οφείλει να καταβάλει εισφορές].*

Ειδικότερα για τους οικονομικούς φορείς που είναι εγκατεστημένοι στην Ελλάδα, τα πιστοποιητικά ότι δεν τελούν υπό πτώχευση, πτωχευτικό συμβιβασμό ή υπό αναγκαστική διαχείριση ή ότι δεν έχουν υπαχθεί σε διαδικασία εξυγίανσης, εκδίδονται από το αρμόδιο Πρωτοδικείο της έδρας του οικονομικού φορέα. Το πιστοποιητικό ότι το νομικό πρόσωπο δεν έχει τεθεί υπό εκκαθάριση με δικαστική απόφαση εκδίδεται από το οικείο Πρωτοδικείο της έδρας του οικονομικού φορέα, το δε πιστοποιητικό ότι δεν έχει τεθεί υπό εκκαθάριση με απόφαση των εταίρων εκδίδεται από το Γ.Ε.Μ.Η., σύμφωνα με τις κείμενες διατάξεις, ως κάθε φορά ισχύουν. Τα φυσικά πρόσωπα (ατομικές επιχειρήσεις) δεν προσκομίζουν πιστοποιητικό περί μη θέσεως σε εκκαθάριση.

Η μη αναστολή των επιχειρηματικών δραστηριοτήτων του οικονομικού φορέα, για τους εγκατεστημένους στην Ελλάδα οικονομικούς φορείς αποδεικνύεται μέσω της ηλεκτρονικής πλατφόρμας της Ανεξάρτητης Αρχής Δημοσίων Εσόδων.

Αν το κράτος-μέλος ή η εν λόγω χώρα δεν εκδίδει τέτοιου είδους έγγραφο ή πιστοποιητικό ή όπου το έγγραφο ή το πιστοποιητικό αυτό δεν καλύπτει όλες τις περιπτώσεις που αναφέρονται στις παραγράφους 2.2.3.1 και 2.2.3.2 και στην περίπτωση β' της παραγράφου 2.2.3.4, το έγγραφο ή το πιστοποιητικό μπορεί να αντικαθίσταται από ένορκη βεβαίωση ή, στα κράτη - μέλη ή στις χώρες όπου δεν προβλέπεται ένορκη βεβαίωση, από υπεύθυνη δήλωση του ενδιαφερομένου ενώπιον αρμόδιας δικαστικής ή διοικητικής αρχής, συμβολαιογράφου ή αρμόδιου επαγγελματικού ή εμπορικού οργανισμού του κράτους - μέλους ή της χώρας καταγωγής ή της χώρας όπου είναι εγκατεστημένος ο οικονομικός φορέας.

Οι αρμόδιες δημόσιες αρχές παρέχουν, όπου κρίνεται αναγκαίο, επίσημη δήλωση στην οποία αναφέρεται ότι δεν εκδίδονται τα έγγραφα ή τα πιστοποιητικά της παρούσας παραγράφου ή ότι τα έγγραφα αυτά δεν καλύπτουν όλες τις περιπτώσεις που αναφέρονται στις παραγράφους 2.2.3.1 και 2.2.3.2 και στην περίπτωση β' της παραγράφου 2.2.3.4.

Για τις λοιπές περιπτώσεις της παραγράφου 2.2.3.4 υπεύθυνη δήλωση του προσφέροντος οικονομικού φορέα ότι δεν συντρέχουν στο πρόσωπό του οι οριζόμενοι στην παράγραφο λόγοι αποκλεισμού.

γ) Για τις περιπτώσεις του άρθρου 2.2.3.2γ της παρούσας, πιστοποιητικό από τη Διεύθυνση Προγραμματισμού και Συντονισμού της Επιθεώρησης Εργασιακών Σχέσεων, από το οποίο να προκύπτουν οι πράξεις επιβολής προστίμου που έχουν εκδοθεί σε βάρος του οικονομικού φορέα σε χρονικό διάστημα δύο (2) ετών πριν από την ημερομηνία λήξης της προθεσμίας υποβολής προσφοράς.

δ) για την παράγραφο 2.2.3.5, δικαιολογητικά ονομαστικοποίησης των μετοχών, εφόσον ο προσωρινός ανάδοχος είναι ανώνυμη εταιρία. [Εξαιρούνται της υποχρέωσης αυτής οι εταιρείες που είναι εισηγμένες στο Χρηματιστήριο της χώρας εγκατάστασής τους και υποβάλλουν περί τούτου υπεύθυνη δήλωση του νόμιμου εκπροσώπου τους]:

Ειδικότερα ο προσωρινός ανάδοχος υποβάλλει πιστοποιητικό αρμόδιας αρχής του κράτους της έδρας, από το οποίο να προκύπτει ότι οι μετοχές είναι ονομαστικές, καθώς και αναλυτική κατάσταση με τα στοιχεία των μετόχων της εταιρείας και τον αριθμό των μετοχών κάθε μετόχου (μετοχολόγιο), όπως τα στοιχεία αυτά είναι καταχωρημένα στο βιβλίο μετόχων της εταιρείας, το πολύ τριάντα εργάσιμες ημέρες πριν από την ημέρα υποβολής της προσφοράς.

Εάν ο προσωρινός ανάδοχος είναι αλλοδαπή ανώνυμη εταιρία, και εφόσον έχει, κατά το δίκαιο της έδρας της, ονομαστικές μετοχές προσκομίζει πιστοποιητικό αρμόδιας αρχής του κράτους της έδρας, από το οποίο να προκύπτει ότι οι μετοχές είναι ονομαστικές, αναλυτική κατάσταση μετόχων, με αριθμό των μετοχών του κάθε μετόχου, όπως τα στοιχεία αυτά είναι καταχωρημένα στο βιβλίο μετόχων της εταιρείας με ημερομηνία το πολύ 30 εργάσιμες ημέρες πριν την υποβολή της προσφοράς ή κάθε άλλο στοιχείο από το οποίο να προκύπτει η ονομαστικοποίηση μέχρι φυσικού προσώπου των μετοχών, που έχει συντελεστεί τις τελευταίες 30 (τριάντα) εργάσιμες ημέρες πριν την υποβολή της προσφοράς.

Σε διαφορετική περίπτωση, δηλαδή εφόσον κατά το δίκαιο της χώρας στην οποία έχει την έδρα της δεν έχει ονομαστικές μετοχές, υποβάλλει βεβαίωση περί μη υποχρέωσης ονομαστικοποίησης των μετοχών από αρμόδια αρχή, εφόσον υπάρχει σχετική πρόβλεψη, διαφορετικά προσκομίζει υπεύθυνη δήλωση του διαγωνιζόμενου, έγκυρη και ενημερωμένη κατάσταση μετόχων που κατέχουν τουλάχιστον 1% των μετοχών και αν δεν τηρείται τέτοια κατάσταση, σχετική κατάσταση μετόχων (με 1%), σύμφωνα με την τελευταία Γενική Συνέλευση, αν οι μέτοχοι αυτοί είναι γνωστοί στην εταιρεία. Αν δεν προσκομισθεί κατάσταση κατά τα ανωτέρω, η εταιρεία αιτιολογεί τους λόγους που οι μέτοχοι αυτοί δεν της είναι γνωστοί.

Η αναθέτουσα αρχή δεν υπεισέρχεται στην κρίση της ως άνω αιτιολογίας. Δύναται, ωστόσο, να αποδείξει τη δυνατότητα υποβολής της κατάστασης μετόχων, και μόνο στην περίπτωση αυτή η εταιρεία αποκλείεται από την παρούσα διαδικασία.

Περαιτέρω, πριν την υπογραφή της σύμβασης υποβάλλεται η υπεύθυνη δήλωση της κοινής απόφασης των Υπουργών Ανάπτυξης και Επικρατείας 20977/23-8-2007 (Β' 1673) «Δικαιολογητικά για την τήρηση των μητρώων του ν. 3310/2005 όπως τροποποιήθηκε με το ν. 3414/2005» και

ε) για την παράγραφο 2.2.3.9. υπεύθυνη δήλωση του προσφέροντος οικονομικού φορέα ότι δεν έχει εκδοθεί σε βάρος του απόφαση αποκλεισμού, σύμφωνα με το άρθρο 74 του ν. 4412/2016.

Β. 2. Για την απόδειξη της απαίτησης του άρθρου 2.2.4. (απόδειξη καταλληλότητας για την άσκηση επαγγελματικής δραστηριότητας) προσκομίζουν πιστοποιητικό/βεβαίωση του οικείου επαγγελματικού ή εμπορικού μητρώου του κράτους εγκατάστασης. Οι οικονομικοί φορείς που είναι εγκατεστημένοι σε κράτος μέλος της Ευρωπαϊκής Ένωσης προσκομίζουν πιστοποιητικό/βεβαίωση του αντίστοιχου επαγγελματικού ή εμπορικού μητρώου του Παραρτήματος XI του Προσαρτήματος Α' του ν. 4412/2016, με το οποίο πιστοποιείται αφενός η εγγραφή τους σε αυτό και αφετέρου το ειδικό επάγγελμά τους. Στην περίπτωση που χώρα δεν τηρεί τέτοιο μητρώο, το έγγραφο ή το πιστοποιητικό μπορεί να αντικαθίσταται από ένορκη βεβαίωση ή, στα κράτη - μέλη ή στις χώρες όπου δεν προβλέπεται ένορκη βεβαίωση, από υπεύθυνη δήλωση του ενδιαφερομένου ενώπιον αρμόδιας δικαστικής ή διοικητικής αρχής, συμβολαιογράφου ή αρμόδιου επαγγελματικού ή εμπορικού οργανισμού της χώρας καταγωγής ή της χώρας όπου είναι εγκατεστημένος ο οικονομικός φορέας ότι δεν τηρείται τέτοιο μητρώο και ότι ασκεί τη δραστηριότητα που απαιτείται για την εκτέλεση του αντικείμενου της υπό ανάθεση σύμβασης.

Οι εγκατεστημένοι στην Ελλάδα οικονομικοί φορείς προσκομίζουν βεβαίωση εγγραφής στο Βιοτεχνικό ή Εμπορικό ή Βιομηχανικό Επιμελητήριο και να προκύπτει η επαγγελματική δραστηριότητα από πιστοποιητικό του Επιμελητηρίου.

Β.3. Για την απόδειξη της οικονομικής και χρηματοοικονομικής επάρκειας της παραγράφου 2.2.5 δεν υπάρχει απαίτηση.

Β.4. Για την απόδειξη της τεχνικής ικανότητας της παραγράφου 2.2.6 δεν υπάρχει απαίτηση.

Β.5. Για την απόδειξη της συμμόρφωσής τους με πρότυπα διασφάλισης ποιότητας και πρότυπα περιβαλλοντικής διαχείρισης της παραγράφου 2.2.7 δεν υπάρχει απαίτηση.

Β.6. Για την απόδειξη της νόμιμης σύστασης και εκπροσώπησης, στις περιπτώσεις που ο οικονομικός φορέας είναι νομικό πρόσωπο, προσκομίζει τα κατά περίπτωση νομιμοποιητικά έγγραφα σύστασης και νόμιμης εκπροσώπησης (όπως καταστατικά, πιστοποιητικά μεταβολών, αντίστοιχα ΦΕΚ, συγκρότηση Δ.Σ. σε σώμα, σε περίπτωση Α.Ε., κλπ., ανάλογα με τη νομική μορφή του διαγωνιζόμενου). Από τα ανωτέρω έγγραφα πρέπει να προκύπτουν η νόμιμη σύστασή του, όλες οι σχετικές τροποποιήσεις των καταστατικών, το/τα πρόσωπο/α που δεσμεύει/ουν νόμιμα την εταιρία κατά την ημερομηνία διενέργειας του διαγωνισμού (νόμιμος εκπρόσωπος, δικαίωμα υπογραφής κλπ.), τυχόν τρίτοι, στους οποίους έχει χορηγηθεί εξουσία εκπροσώπησης, καθώς και η θητεία του/των ή/και των μελών του οργάνου διοίκησης/νόμιμου εκπροσώπου.

Β.7. Οι οικονομικοί φορείς που είναι εγγεγραμμένοι σε επίσημους καταλόγους που προβλέπονται από τις εκάστοτε ισχύουσες εθνικές διατάξεις ή διαθέτουν πιστοποίηση από οργανισμούς πιστοποίησης που συμμορφώνονται με τα ευρωπαϊκά πρότυπα πιστοποίησης, κατά την έννοια του Παραρτήματος VII του

Προσαρτήματος Α' του ν. 4412/2016, μπορούν να προσκομίζουν στις αναθέτουσες αρχές πιστοποιητικό εγγραφής εκδιδόμενο από την αρμόδια αρχή ή το πιστοποιητικό που εκδίδεται από τον αρμόδιο οργανισμό πιστοποίησης.

Στα πιστοποιητικά αυτά αναφέρονται τα δικαιολογητικά βάσει των οποίων έγινε η εγγραφή των εν λόγω οικονομικών φορέων στον επίσημο κατάλογο ή η πιστοποίηση και η κατάταξη στον εν λόγω κατάλογο.

Η πιστοποιούμενη εγγραφή στους επίσημους καταλόγους από τους αρμόδιους οργανισμούς ή το πιστοποιητικό, που εκδίδεται από τον οργανισμό πιστοποίησης, συνιστά τεκμήριο καταλληλότητας όσον αφορά τις απαιτήσεις ποιοτικής επιλογής, τις οποίες καλύπτει ο επίσημος κατάλογος ή το πιστοποιητικό.

Οι οικονομικοί φορείς που είναι εγγεγραμμένοι σε επίσημους καταλόγους απαλλάσσονται από την υποχρέωση υποβολής των δικαιολογητικών που αναφέρονται στο πιστοποιητικό εγγραφής τους.

Οι εγκατεστημένοι στην Ελλάδα οικονομικοί φορείς προσκομίζουν βεβαίωση εγγραφής στο Βιοτεχνικό ή Εμπορικό ή Βιομηχανικό Επιμελητήριο, από την οποία προκύπτει η επαγγελματική δραστηριότητα (δηλαδή εμπορία φίλτρων και διατάξεων καθαρισμού νερού).

B.8. Οι ενώσεις οικονομικών φορέων που υποβάλλουν κοινή προσφορά, υποβάλλουν τα παραπάνω, κατά περίπτωση δικαιολογητικά, για κάθε οικονομικό φορέα που συμμετέχει στην ένωση, σύμφωνα με τα ειδικότερα προβλεπόμενα στο άρθρο 19 παρ. 2 του ν. 4412/2016.

B.9. Στην περίπτωση που οικονομικός φορέας επιθυμεί να στηριχθεί στις ικανότητες άλλων φορέων, σύμφωνα με την παράγραφο 2.2.8 για την απόδειξη ότι θα έχει στη διάθεσή του τους αναγκαίους πόρους, προσκομίζει, ιδίως, σχετική έγγραφη δέσμευση των φορέων αυτών για τον σκοπό αυτό.

2.3 Κριτήρια Ανάθεσης

2.3.1 Κριτήριο ανάθεσης

Κριτήριο ανάθεσης της Σύμβασης είναι η πλέον συμφέρουσα από οικονομική άποψη προσφορά βάσει τιμής.

2.4 Κατάρτιση - Περιεχόμενο Προσφορών

2.4.1 Γενικοί όροι υποβολής προσφορών

Οι προσφορές υποβάλλονται με βάση τις απαιτήσεις που ορίζονται στη Διακήρυξης, για το σύνολο της προκηρυχθείσας ποσότητας της προμήθειας.

Δεν επιτρέπονται εναλλακτικές προσφορές.

Η ένωση οικονομικών φορέων υποβάλλει κοινή προσφορά, η οποία υπογράφεται υποχρεωτικά ηλεκτρονικά είτε από όλους τους οικονομικούς φορείς που αποτελούν την ένωση, είτε από εκπρόσωπό τους νομίμως εξουσιοδοτημένο. Στην προσφορά, απαραίτητως πρέπει να προσδιορίζεται η έκταση και το είδος της συμμετοχής του (συμπεριλαμβανομένης της κατανομής αμοιβής μεταξύ τους) κάθε μέλους της ένωσης, καθώς και ο εκπρόσωπος/συντονιστής αυτής.

2.4.2 Χρόνος και Τρόπος υποβολής προσφορών

[Ηλεκτρονική Διαδικασία]

2.4.2.1. Οι προσφορές υποβάλλονται από τους ενδιαφερόμενους ηλεκτρονικά, μέσω της διαδικτυακής πύλης www.promitheus.gov.gr του ΕΣΗΔΗΣ, μέχρι την καταληκτική ημερομηνία και ώρα που ορίζει η παρούσα διακήρυξη, στην Ελληνική Γλώσσα, σε ηλεκτρονικό φάκελο, σύμφωνα με τα αναφερόμενα στον ν.4412/2016, ιδίως άρθρα 36 και 37 και την Υπουργική Απόφαση αριθμ. 56902/215 «Τεχνικές λεπτομέρειες και διαδικασίες λειτουργίας του Εθνικού Συστήματος Ηλεκτρονικών Δημοσίων Συμβάσεων (Ε.Σ.Η.ΔΗ.Σ.)» .

Για τη συμμετοχή στο διαγωνισμό οι ενδιαφερόμενοι οικονομικοί φορείς απαιτείται να διαθέτουν εγκεκριμένη προηγμένη ηλεκτρονική υπογραφή ή προηγμένη ηλεκτρονική υπογραφή που υποστηρίζεται από εγκεκριμένο πιστοποιητικό το οποίο χορηγήθηκε από έναν εγκεκριμένο πάροχο υπηρεσιών πιστοποίησης, ο οποίος περιλαμβάνεται στον κατάλογο εμπιστευσης που προβλέπεται στην απόφαση 2009/767/ΕΚ και σύμφωνα με τα οριζόμενα στο Κανονισμό (ΕΕ) 910/2014 και τις διατάξεις της Υ.Α. 56902/215 «Τεχνικές λεπτομέρειες και διαδικασίες λειτουργίας του Εθνικού Συστήματος Ηλεκτρονικών Δημοσίων Συμβάσεων (Ε.Σ.Η.ΔΗ.Σ)» (ΦΕΚ Β 1924/02.06.2017) και να εγγραφούν στο ηλεκτρονικό σύστημα (ΕΣΗΔΗΣ- Διαδικτυακή πύλη www.promitheus.gov.gr) ακολουθώντας την διαδικασία εγγραφής του άρθρου 5 της ίδιας Υ.Α.

2.4.2.2. Ο χρόνος υποβολής της προσφοράς και οποιαδήποτε ηλεκτρονική επικοινωνία μέσω του συστήματος βεβαιώνεται αυτόματα από το σύστημα με υπηρεσίες χρονοσήμανσης, σύμφωνα με τα οριζόμενα στο άρθρο 37 του ν. 4412/2016 και το άρθρο 9 της ως άνω Υπουργικής Απόφασης.

Μετά την παρέλευση της καταληκτικής ημερομηνίας και ώρας, δεν υπάρχει η δυνατότητα υποβολής προσφοράς στο Σύστημα. Σε περιπτώσεις τεχνικής αδυναμίας λειτουργίας του ΕΣΗΔΗΣ, η αναθέτουσα αρχή θα ρυθμίσει τα της συνέχειας του διαγωνισμού με σχετική ανακοίνωσή της.

2.4.2.3. Οι οικονομικοί φορείς υποβάλλουν με την προσφορά τους τα ακόλουθα:

(α) έναν (υπο)φάκελο με την ένδειξη «Δικαιολογητικά Συμμετοχής –Τεχνική Προσφορά» στον οποίο περιλαμβάνονται τα κατά περίπτωση απαιτούμενα δικαιολογητικά και η τεχνική προσφορά σύμφωνα με τις διατάξεις της κείμενης νομοθεσίας και την παρούσα.

(β) έναν (υπο)φάκελο με την ένδειξη «Οικονομική Προσφορά» στον οποίο περιλαμβάνεται η οικονομική προσφορά του οικονομικού φορέα και τα κατά περίπτωση απαιτούμενα δικαιολογητικά.

Από τον προσφέροντα σημαίνονται με χρήση του σχετικού πεδίου του συστήματος τα στοιχεία εκείνα της προσφοράς του που έχουν εμπιστευτικό χαρακτήρα, σύμφωνα με τα οριζόμενα στο άρθρο 21 του ν. 4412/16 . Εφόσον ένας οικονομικός φορέας χαρακτηρίζει πληροφορίες ως εμπιστευτικές, λόγω ύπαρξης τεχνικού ή εμπορικού απορρήτου, στη σχετική δήλωσή του, αναφέρει ρητά όλες τις σχετικές διατάξεις νόμου ή διοικητικές πράξεις που επιβάλλουν την εμπιστευτικότητα της συγκεκριμένης πληροφορίας.

Δεν χαρακτηρίζονται ως εμπιστευτικές πληροφορίες σχετικά με τις τιμές μονάδος, τις προσφερόμενες ποσότητες, την οικονομική προσφορά και τα στοιχεία της τεχνικής προσφοράς που χρησιμοποιούνται για την αξιολόγησή της.

2.4.2.4. Οι οικονομικοί φορείς συντάσσουν την τεχνική και οικονομική τους προσφορά συμπληρώνοντας τις αντίστοιχες ειδικές ηλεκτρονικές φόρμες του συστήματος. Στην συνέχεια το σύστημα παράγει τα σχετικά ηλεκτρονικά αρχεία τα οποία υπογράφονται ηλεκτρονικά και υποβάλλονται από τον προσφέροντα. Τα στοιχεία που περιλαμβάνονται στην ειδική ηλεκτρονική φόρμα του συστήματος και του παραγόμενου ηλεκτρονικού αρχείου pdf (το οποίο θα υπογραφεί ηλεκτρονικά) πρέπει να ταυτίζονται. Σε αντίθετη περίπτωση το σύστημα παράγει σχετικό μήνυμα και ο προσφέρων καλείται να παράγει εκ νέου το ηλεκτρονικό αρχείο pdf]

[Εφόσον οι τεχνικές προδιαγραφές και οι οικονομικοί όροι δεν έχουν αποτυπωθεί στο σύνολό τους στις ειδικές ηλεκτρονικές φόρμες του συστήματος, η Α.Α. δίνει σχετικές οδηγίες στους οικονομικούς φορείς να επισυνάψουν ηλεκτρονικά υπογεγραμμένα τα σχετικά ηλεκτρονικά αρχεία (ιδίως τεχνική και οικονομική προσφορά) παραπέμποντας στο σχετικό άρθρο της διακήρυξης]

2.4.2.5. Ο χρήστης - οικονομικός φορέας υποβάλλει τους ανωτέρω (υπο)φακέλους μέσω του Συστήματος, όπως περιγράφεται παρακάτω:

Τα στοιχεία και δικαιολογητικά για τη συμμετοχή του οικονομικού φορέα στη διαδικασία υποβάλλονται από αυτόν ηλεκτρονικά σε μορφή αρχείων τύπου .pdf και εφόσον έχουν συνταχθεί/παραχθεί από τον ίδιο, φέρουν εγκεκριμένη προηγμένη ηλεκτρονική υπογραφή ή προηγμένη ηλεκτρονική υπογραφή με χρήση εγκεκριμένων πιστοποιητικών, χωρίς να απαιτείται θεώρηση γνησίου της υπογραφής.

Από το Σύστημα εκδίδεται ηλεκτρονική απόδειξη υποβολής προσφοράς, η οποία αποστέλλεται στον οικονομικό φορέα με μήνυμα ηλεκτρονικού ταχυδρομείου.

Εντός τριών (3) εργασιμών ημερών από την ηλεκτρονική υποβολή των ως άνω στοιχείων και δικαιολογητικών προσκομίζονται υποχρεωτικά από τον οικονομικό φορέα στην αναθέτουσα αρχή, σε έντυπη μορφή και σε σφραγισμένο φάκελο, τα στοιχεία της ηλεκτρονικής προσφοράς τα οποία απαιτείται να προσκομισθούν σε πρωτότυπη μορφή σύμφωνα με τον ν. 4250/2014. Τέτοια στοιχεία και δικαιολογητικά είναι ενδεικτικά η εγγυητική επιστολή συμμετοχής, τα πρωτότυπα έγγραφα τα οποία έχουν εκδοθεί από ιδιωτικούς φορείς και δεν φέρουν επικύρωση από δικηγόρο, καθώς και τα έγγραφα που φέρουν τη Σφραγίδα της Χάγης (Apostille). Δεν προσκομίζονται σε έντυπη μορφή στοιχεία και δικαιολογητικά τα οποία φέρουν ηλεκτρονική υπογραφή, τα ΦΕΚ, τα τεχνικά φυλλάδια και όσα προβλέπεται από το ν. 4250/2014 ότι οι φορείς υποχρεούνται να αποδέχονται σε αντίγραφα των πρωτοτύπων.

Η αναθέτουσα αρχή μπορεί να ζητεί από προσφέροντες και υποψήφιους σε οποιοδήποτε χρονικό σημείο κατά την διάρκεια της διαδικασίας, να υποβάλλουν σε έντυπη μορφή και σε εύλογη προθεσμία όλα ή ορισμένα δικαιολογητικά και στοιχεία που έχουν υποβάλει ηλεκτρονικά, όταν αυτό απαιτείται για την ορθή διεξαγωγή της διαδικασίας.

2.4.3 Περιεχόμενα Φακέλου «Δικαιολογητικά Συμμετοχής- Τεχνική Προσφορά»

2.4.3.1 Τα στοιχεία και δικαιολογητικά για την συμμετοχή των προσφερόντων στη διαγωνιστική διαδικασία περιλαμβάνουν:

α) Το τυποποιημένο έντυπο υπεύθυνης δήλωσης (Τ.Ε.Υ.Δ.), όπως προβλέπεται στην παρ. 4 του άρθρου 79 του ν. 4412/2016, σύμφωνα με την παράγραφο 2.2.9.1. της παρούσας διακήρυξης. Οι προσφέροντες συμπληρώνουν το σχετικό πρότυπο ΤΕΥΔ το οποίο έχει αναρτηθεί, και σε επεξεργάσιμη μορφή αρχείου doc, στη διαδικτυακή πύλη www.promitheus.gov.gr του ΕΣΗΔΗΣ και αποτελεί αναπόσπαστο τμήμα της διακήρυξης (Παράρτημα.IV),

Οι ενώσεις οικονομικών φορέων που υποβάλλουν κοινή προσφορά, υποβάλλουν το ΤΕΥΔ για κάθε οικονομικό φορέα που συμμετέχει στην ένωση.

β) εγγύηση συμμετοχής, σύμφωνα με το άρθρο 72 του Ν.4412/2016 και τις παραγράφους 2.1.5 και 2.2.2 της παρούσας διακήρυξης.

2.4.3.2 Η τεχνική προσφορά θα πρέπει να καλύπτει όλες τις απαιτήσεις και τις προδιαγραφές που έχουν τεθεί από την αναθέτουσα αρχή με την Διακήρυξη και τα υπόλοιπα τεύχη δημοπράτησης, περιγράφοντας ακριβώς πώς οι συγκεκριμένες απαιτήσεις και προδιαγραφές πληρούνται. Περιλαμβάνει ιδίως τα έγγραφα και δικαιολογητικά, βάσει των οποίων θα αξιολογηθεί η καταλληλότητα των προσφερόμενων ειδών.

Σχετικό έντυπο για αυτά είναι ο ΠΙΝΑΚΑΣ ΣΥΜΜΟΡΦΩΣΗΣ ΤΕΧΝΙΚΩΝ ΠΡΟΔΙΑΓΡΑΦΩΝ στον οποίο ο συμμετέχων δηλώνει τα προσφερόμενα προϊόντα και την ταύτισή τους με τις Τεχνικές Προδιαγραφές καθώς επίσης και την επαλήθευση αυτών στα τεχνικά φυλλάδια/prospectus του καθενός εξοπλισμού ξεχωριστά που οφείλει να καταθέσει.

Οι οικονομικοί φορείς αναφέρουν το τμήμα της σύμβασης που προτίθενται να αναθέσουν υπό μορφή υπεργολαβίας σε τρίτους, καθώς και τους υπεργολάβους που προτείνουν.

2.4.4 Περιεχόμενα Φακέλου «Οικονομική Προσφορά» / Τρόπος σύνταξης και υποβολής οικονομικών προσφορών

Η Οικονομική Προσφορά συντάσσεται με βάση το αναγραφόμενο στην παρούσα κριτήριο ανάθεσης που είναι η πλέον συμφέρουσα από οικονομική άποψη προσφορά βάσει τιμής, όπως ορίζεται κατωτέρω:

Η Οικονομική Προσφορά υποβάλλεται ηλεκτρονικά **επί ποινή απορρίψεως** στον (υπό)φάκελο «Οικονομική Προσφορά».

Η οικονομική προσφορά, συντάσσεται συμπληρώνοντας την αντίστοιχη ειδική ηλεκτρονική φόρμα του συστήματος. Στην συνέχεια, το σύστημα παράγει σχετικό ηλεκτρονικό αρχείο, σε μορφή pdf, το οποίο υπογράφεται ψηφιακά και υποβάλλεται από τον προσφέροντα. Τα στοιχεία που περιλαμβάνονται στην ειδική ηλεκτρονική φόρμα του συστήματος και του παραγόμενου ψηφιακά υπογεγραμμένου ηλεκτρονικού αρχείου πρέπει να ταυτίζονται. Σε αντίθετη περίπτωση, το σύστημα παράγει σχετικό μήνυμα και ο προσφέρων καλείται να παράγει εκ νέου το ηλεκτρονικό αρχείο pdf.

Εκτός της οικονομικής προσφοράς που παράγεται από το σύστημα οι συμμετέχοντες επί ποινή αποκλεισμού πρέπει να συμπληρώσουν και να υποβάλλουν ψηφιακά υπογεγραμμένο στην ηλεκτρονική πλατφόρμα, σε μορφή pdf, το έντυπο της οικονομικής προσφοράς του παραρτήματος Χ'.

A. Τιμές

ΠΡΟΣΦΟΡΑ ΜΕ ΤΙΜΗ ΜΟΝΑΔΑΣ

Η τιμή του προς προμήθεια υλικού δίνεται σε ευρώ ανά μονάδα.

Αν στο ηλεκτρονικό σύστημα δεν μπορεί να αποτυπωθεί αναλυτικά η οικονομική προσφορά, ο προσφέρων θα επισυνάψει στον (υπο)φάκελλο “οικονομική προσφορά” την ηλεκτρονική οικονομική προσφορά του ηλεκτρονικά υπογεγραμμένη και τα σχετικά ηλεκτρονικά αρχεία (σύμφωνα με το υπόδειγμα που υπάρχει στο Παράρτημα Χ της παρούσας διακήρυξης) σε μορφή pdf.

Στην τιμή περιλαμβάνονται οι υπέρ τρίτων κρατήσεις, ως και κάθε άλλη επιβάρυνση, σύμφωνα με την κείμενη νομοθεσία, μη συμπεριλαμβανομένου Φ.Π.Α., για την παράδοση του υλικού στον τόπο και με τον τρόπο που προβλέπεται στα έγγραφα της σύμβασης.

Οι υπέρ τρίτων κρατήσεις υπόκεινται στο εκάστοτε ισχύον αναλογικό τέλος χαρτοσήμου 3% και στην επ' αυτού εισφορά υπέρ ΟΓΑ 20.%.

Επισημαίνεται ότι το εκάστοτε ποσοστό Φ.Π.Α. επί τοις εκατό, της ανωτέρω τιμής θα υπολογίζεται αυτόματα από το σύστημα.

Καθώς η οικονομική προσφορά, έχει αποτυπωθεί έμμεσα στις ειδικές ηλεκτρονικές φόρμες του συστήματος, ο προσφέρων θα επισυνάψει στην ηλεκτρονική οικονομική προσφορά του, σε μορφή .pdf, ψηφιακά υπογεγραμμένο και συμπληρωμένο με το αναγραφόμενο ποσό στο υπόδειγμα της οικονομικής προσφοράς που επισυνάπτεται στην παρούσα διακήρυξη.

Οι προσφερόμενες τιμές είναι σταθερές καθ' όλη τη διάρκεια της σύμβασης και δεν αναπροσαρμόζονται.

Ως απαράδεκτες θα απορρίπτονται προσφορές στις οποίες: α) δεν δίνεται τιμή σε ΕΥΡΩ ή που καθορίζεται σχέση ΕΥΡΩ προς ξένο νόμισμα, β) δεν προκύπτει με σαφήνεια η προσφερόμενη τιμή, με την επιφύλαξη της παρ. 4 του άρθρου 102 του ν. 4412/2016 και γ) η τιμή υπερβαίνει τον προϋπολογισμό της σύμβασης που καθορίζεται και τεκμηριώνεται από την αναθέτουσα αρχή.

2.4.5 Χρόνος ισχύος των προσφορών

Οι υποβαλλόμενες προσφορές ισχύουν και δεσμεύουν τους οικονομικούς φορείς για διάστημα έξι(6) μηνών από την επόμενη της διενέργειας του διαγωνισμού.

Προσφορά η οποία ορίζει χρόνο ισχύος μικρότερο από τον ανωτέρω προβλεπόμενο απορρίπτεται.

Η ισχύς της προσφοράς μπορεί να παρατείνεται εγγράφως, εφόσον τούτο ζητηθεί από την αναθέτουσα αρχή, πριν από τη λήξη της, με αντίστοιχη παράταση της εγγυητικής επιστολής συμμετοχής σύμφωνα με τα οριζόμενα στο άρθρο 72 παρ. 1 α του ν. 4412/2016 και την παράγραφο 2.2.2. της παρούσας, κατ' ανώτατο όριο για χρονικό διάστημα ίσο με την προβλεπόμενη ως άνω αρχική διάρκεια.

Μετά τη λήξη και του παραπάνω ανώτατου ορίου χρόνου παράτασης ισχύος της προσφοράς, τα αποτελέσματα της διαδικασίας ανάθεσης ματαιώνονται, εκτός αν η αναθέτουσα αρχή κρίνει, κατά περίπτωση, αιτιολογημένα, ότι η συνέχιση της διαδικασίας εξυπηρετεί το δημόσιο συμφέρον, οπότε οι οικονομικοί φορείς που συμμετέχουν στη διαδικασία μπορούν να επιλέξουν είτε να παρατείνουν την προσφορά και την εγγύηση συμμετοχής τους, εφόσον τους ζητηθεί πριν την πάροδο του ανωτέρω ανώτατου ορίου παράτασης της προσφοράς τους είτε όχι. Στην τελευταία περίπτωση, η διαδικασία συνεχίζεται με όσους παρέτειναν τις προσφορές τους και αποκλείονται οι λοιποί οικονομικοί φορείς.

2.4.6 Λόγοι απόρριψης προσφορών

Η αναθέτουσα αρχή με βάση τα αποτελέσματα του ελέγχου και της αξιολόγησης των προσφορών, απορρίπτει, σε κάθε περίπτωση, προσφορά:

α) η οποία δεν υποβάλλεται εμπρόθεσμα, με τον τρόπο και με το περιεχόμενο που ορίζεται πιο πάνω και συγκεκριμένα στις παραγράφους 2.4.1 (Γενικοί όροι υποβολής προσφορών), 2.4.2. (Χρόνος και τρόπος υποβολής προσφορών), 2.4.3. (Περιεχόμενο φακέλων δικαιολογητικών συμμετοχής, τεχνικής προσφοράς), 2.4.4. (Περιεχόμενο φακέλου οικονομικής προσφοράς, τρόπος σύνταξης και υποβολής οικονομικών προσφορών) , 2.4.5. (Χρόνος ισχύος προσφορών), 3.1. (Αποσφράγιση και αξιολόγηση προσφορών), 3.2 (Πρόσκληση υποβολής δικαιολογητικών προσωρινού αναδόχου) της παρούσας,

β) η οποία περιέχει ατέλειες, ελλείψεις, ασάφειες ή σφάλματα, εφόσον αυτά δεν επιδέχονται συμπλήρωση ή διόρθωση ή εφόσον επιδέχονται συμπλήρωση ή διόρθωση, δεν έχουν αποκατασταθεί κατά την αποσαφήνιση και την συμπλήρωσή της σύμφωνα με την παράγραφο 3.1.1. της παρούσας διακήρυξης,

γ) για την οποία ο προσφέρων δεν έχει παράσχει τις απαιτούμενες εξηγήσεις, εντός της προκαθορισμένης προθεσμίας ή η εξήγηση δεν είναι αποδεκτή από την αναθέτουσα αρχή σύμφωνα με την παράγραφο 3.1.1. της παρούσας και το άρθρο 102 του ν. 4412/2016,

δ) η οποία είναι εναλλακτική προσφορά,

ε) η οποία υποβάλλεται από έναν προσφέροντα που έχει υποβάλλει δύο ή περισσότερες προσφορές. Ο περιορισμός αυτός ισχύει, υπό τους όρους της παραγράφου 2.2.3.4 περ.γ της παρούσας (περ. γ' της παρ. 4 του άρθρου 73 του ν. 4412/2016) και στην περίπτωση ενώσεων οικονομικών φορέων με κοινά μέλη, καθώς και στην περίπτωση οικονομικών φορέων που συμμετέχουν είτε αυτοτελώς είτε ως μέλη ενώσεων.

ζ) η οποία είναι υπό αίρεση,

η) η οποία θέτει όρο αναπροσαρμογής,

θ) η οποία παρουσιάζει ελλείψεις ως προς τα δικαιολογητικά που ζητούνται από τα έγγραφα της παρούσας διακήρυξης και αποκλίσεις ως προς τους όρους και τις τεχνικές προδιαγραφές της σύμβασης.

3. ΔΙΕΝΕΡΓΕΙΑ ΔΙΑΔΙΚΑΣΙΑΣ - ΑΞΙΟΛΟΓΗΣΗ ΠΡΟΣΦΟΡΩΝ

3.1 Αποσφράγιση και αξιολόγηση προσφορών

3.1.1 Ηλεκτρονική αποσφράγιση προσφορών

Το πιστοποιημένο στο ΕΣΗΔΗΣ, για την αποσφράγιση των προσφορών αρμόδιο όργανο της Αναθέτουσας Αρχής (Επιτροπή Διαγωνισμού), προβαίνει στην έναρξη της διαδικασίας ηλεκτρονικής αποσφράγισης των φακέλων των προσφορών, κατά το άρθρο 100 του ν. 4412/2016, ακολουθώντας τα εξής στάδια:

- Ηλεκτρονική Αποσφράγιση του (υπό)φακέλου «Δικαιολογητικά Συμμετοχής-Τεχνική Προσφορά» την Παρασκευή 10/04/2020 και ώρα 11.00 π.μ. ή την τέταρτη εργάσιμη ημέρα μετά την καταληκτική ημερομηνία υποβολής προσφορών και ώρα 11.00 π.μ.
- Ηλεκτρονική Αποσφράγιση του (υπό)φακέλου «Οικονομική Προσφορά», κατά την ημερομηνία και ώρα που θα ορίσει η αναθέτουσα αρχή

Με την αποσφράγιση των ως άνω φακέλων, σύμφωνα με τα ειδικότερα προβλεπόμενα στο άρθρο 3.1.2 της παρούσας, κάθε προσφέρων αποκτά πρόσβαση στις λοιπές προσφορές και τα υποβληθέντα δικαιολογητικά τους, με την επιφύλαξη των πτυχών εκείνων της κάθε προσφοράς, που έχουν χαρακτηριστεί ως εμπιστευτικές.

Η αναθέτουσα αρχή μπορεί να καλέσει τους οικονομικούς φορείς να συμπληρώσουν ή να διευκρινίσουν τα έγγραφα ή δικαιολογητικά που έχουν υποβληθεί, ή να διευκρινίσουν το περιεχόμενο της τεχνικής ή οικονομικής προσφοράς τους, σύμφωνα με το άρθρο 102 του ν. 4412/2016.

3.1.2 Αξιολόγηση προσφορών

Μετά την κατά περίπτωση ηλεκτρονική αποσφράγιση των προσφορών η Αναθέτουσα Αρχή προβαίνει στην αξιολόγηση αυτών μέσω των αρμόδιων πιστοποιημένων στο Σύστημα οργάνων της, εφαρμοζόμενων κατά τα λοιπά των κειμένων διατάξεων.

Ειδικότερα :

α) το αρμόδιο γνωμοδοτικό όργανο καταχωρεί όσους υπέβαλαν προσφορές, καθώς και τα υποβληθέντα αυτών δικαιολογητικά και τα αποτελέσματα του ελέγχου αυτών σε πρακτικό, το οποίο υπογράφεται από τα μέλη του οργάνου.

β) Στη συνέχεια το αρμόδιο γνωμοδοτικό όργανο προβαίνει στην αξιολόγηση μόνο των τεχνικών προσφορών των προσφερόντων, των οποίων τα δικαιολογητικά συμμετοχής έκρινε πλήρη. Η αξιολόγηση γίνεται σύμφωνα με τους όρους της παρούσας και συντάσσεται πρακτικό για την απόρριψη όσων τεχνικών προσφορών δεν πληρούν τους όρους και τις απαιτήσεις των τεχνικών προδιαγραφών και την αποδοχή όσων τεχνικών προσφορών αντίστοιχα πληρούν τα ανωτέρω.

Για την αξιολόγηση των δικαιολογητικών συμμετοχής και των τεχνικών προσφορών μπορεί να συντάσσεται ενιαίο πρακτικό, το οποίο κοινοποιείται από το ως άνω όργανο, μέσω της λειτουργικότητας της «Επικοινωνίας», μόνο στην αναθέτουσα αρχή, προκειμένου η τελευταία να ορίσει την ημερομηνία και ώρα αποσφράγισης του (υπο)φακέλου των οικονομικών προσφορών.

γ) Μετά την ολοκλήρωση της αξιολόγησης, σύμφωνα με τα ανωτέρω, αποσφραγίζονται, κατά την ημερομηνία και ώρα που ορίζεται στην ειδική πρόσκληση οι φάκελοι όλων των υποβληθεισών οικονομικών προσφορών.

δ) Το αρμόδιο γνωμοδοτικό όργανο προβαίνει στην αξιολόγηση των οικονομικών προσφορών των προσφερόντων, των οποίων τις τεχνικές προσφορές και τα δικαιολογητικά συμμετοχής έκρινε πλήρη και σύμφωνα με τους όρους και τις απαιτήσεις της παρούσας και συντάσσει πρακτικό στο οποίο εισηγείται αιτιολογημένα την αποδοχή ή απόρριψή τους, την κατάταξη των προσφορών και την ανάδειξη του προσωρινού αναδόχου. Το εν λόγω πρακτικό κοινοποιείται από το ως άνω όργανο, μέσω της λειτουργικότητας της «Επικοινωνίας», στην αναθέτουσα αρχή προς έγκριση.

Εάν οι προσφορές φαίνονται ασυνήθιστα χαμηλές σε σχέση με το αντικείμενο της σύμβασης, η αναθέτουσα αρχή απαιτεί από τους οικονομικούς φορείς να εξηγήσουν την τιμή ή το κόστος που προτείνουν στην προσφορά τους, εντός αποκλειστικής προθεσμίας, κατά ανώτατο όριο δέκα (10) ημερών από την κοινοποίηση της σχετικής πρόσκλησης. Στην περίπτωση αυτή εφαρμόζονται τα άρθρα 88 και 89 ν. 4412/2016.

Στην περίπτωση ισότιμων προσφορών η αναθέτουσα αρχή επιλέγει τον ανάδοχο με κλήρωση μεταξύ των οικονομικών φορέων που υπέβαλαν ισότιμες προσφορές. Η κλήρωση γίνεται ενώπιον της Επιτροπής του Διαγωνισμού και παρουσία των οικονομικών φορέων που υπέβαλαν τις ισότιμες προσφορές.

Στη συνέχεια εκδίδεται από την αναθέτουσα αρχή μια απόφαση, με την οποία επικυρώνονται τα αποτελέσματα όλων των ανωτέρω σταδίων («Δικαιολογητικά Συμμετοχής», «Τεχνική Προσφορά» και «Οικονομική Προσφορά»), η οποία κοινοποιείται με επιμέλεια αυτής στους προσφέροντες μέσω της λειτουργικότητας της «Επικοινωνίας» του συστήματος ΕΣΗΔΗΣ.

Κατά της ανωτέρω απόφασης χωρεί προδικαστική προσφυγή, σύμφωνα με τα οριζόμενα στο άρθρο 3.4 της παρούσας.

3.2 Πρόσκληση υποβολής δικαιολογητικών προσωρινού αναδόχου - Δικαιολογητικά προσωρινού αναδόχου

Μετά την αξιολόγηση των προσφορών, η αναθέτουσα αρχή αποστέλλει σχετική ηλεκτρονική πρόσκληση μέσω του συστήματος στον προσφέροντα, στον οποίο πρόκειται να γίνει η κατακύρωση («προσωρινό ανάδοχο») και τον καλεί να υποβάλει εντός προθεσμίας, δεκαπέντε (15) ημερών από την κοινοποίηση της σχετικής ειδοποίησης σε αυτόν, τα πρωτότυπα ή αντίγραφα που εκδίδονται, σύμφωνα με τις διατάξεις του άρθρου 1 του Ν. 4250/2014 (Α' 74) όλων των δικαιολογητικών που περιγράφονται στην παράγραφο 2.2.9.2. της παρούσας διακήρυξης, ως αποδεικτικά στοιχεία για τη μη συνδρομή των λόγων αποκλεισμού της παραγράφου 2.2.3 της διακήρυξης, καθώς και για την πλήρωση των κριτηρίων ποιοτικής επιλογής των παραγράφων 2.2.4 -2.2.8 αυτής.

Τα εν λόγω δικαιολογητικά, υποβάλλονται από τον προσφέροντα («προσωρινό ανάδοχο»), ηλεκτρονικά μέσω του συστήματος, σε μορφή αρχείων pdf και προσκομίζονται κατά περίπτωση από αυτόν εντός τριών (3) εργάσιμων ημερών από την ημερομηνία υποβολής τους. Όταν υπογράφονται από τον ίδιο φέρουν ηλεκτρονική υπογραφή.

Με την παραλαβή των ως άνω δικαιολογητικών, το σύστημα εκδίδει επιβεβαίωση της παραλαβής τους και αποστέλλει ενημερωτικό ηλεκτρονικό μήνυμα σ' αυτόν στον οποίο πρόκειται να γίνει η κατακύρωση.

Αν μετά την ηλεκτρονική αποσφράγιση και κατά τον έλεγχο των ως άνω δικαιολογητικών διαπιστωθεί ότι δεν έχουν προσκομισθεί ή υπάρχουν ελλείψεις σε αυτά που υποβλήθηκαν, παρέχεται προθεσμία στον προσωρινό ανάδοχο να τα προσκομίσει ή να τα συμπληρώσει εντός πέντε (5) ημερών από την κοινοποίηση σχετικής έγγραφης, μέσω του Συστήματος, ειδοποίησής του. Η αναθέτουσα αρχή μπορεί αιτιολογημένα να παρατείνει την ως άνω προθεσμία κατ' ανώτατο όριο για δεκαπέντε (15) επιπλέον ημέρες.

Όσοι υπέβαλαν παραδεκτές προσφορές λαμβάνουν γνώση των παραπάνω δικαιολογητικών που κατατέθηκαν.

Απορρίπτεται η προσφορά του προσωρινού αναδόχου, καταπίπτει υπέρ της αναθέτουσας αρχής η εγγύηση συμμετοχής του και η κατακύρωση γίνεται στον προσφέροντα που υπέβαλε την αμέσως επόμενη πλέον συμφέρουσα από οικονομική άποψη προσφορά, τηρουμένης της ανωτέρω διαδικασίας, εάν:

i) κατά τον έλεγχο των παραπάνω δικαιολογητικών διαπιστωθεί ότι τα στοιχεία που δηλώθηκαν με το Τ.Ε.Υ.Δ., είναι ψευδή ή ανακριβή, ή

ii) δεν υποβληθούν στο προκαθορισμένο χρονικό διάστημα τα απαιτούμενα πρωτότυπα ή αντίγραφα των παραπάνω δικαιολογητικών ή

iii) από τα δικαιολογητικά που προσκομίσθηκαν νομίμως και εμπροθέσμως, δεν αποδεικνύονται οι όροι και οι προϋποθέσεις συμμετοχής σύμφωνα με τα άρθρα 2.2.3 (λόγοι αποκλεισμού) και 2.2.4 έως 2.2.8 (κριτήρια ποιοτικής επιλογής) της παρούσας,

Σε περίπτωση έγκαιρης και προσηκουσας ενημέρωσης της αναθέτουσας αρχής για μεταβολές στις προϋποθέσεις τις οποίες ο προσωρινός ανάδοχος είχε δηλώσει με το Τ.Ε.Υ.Δ., ότι πληροί, οι οποίες επήλθαν ή για τις οποίες έλαβε γνώση μετά την δήλωση και μέχρι την ημέρα της έγγραφης ειδοποίησης για την προσκόμιση των δικαιολογητικών προσωρινού αναδόχου (οψιγενείς μεταβολές), δεν καταπίπτει υπέρ της αναθέτουσας αρχής η εγγύηση συμμετοχής του.

Αν κανένας από τους προσφέροντες δεν υποβάλλει αληθή ή ακριβή δήλωση ή δεν προσκομίσει ένα ή περισσότερα από τα απαιτούμενα δικαιολογητικά ή δεν αποδείξει ότι πληροί τα κριτήρια ποιοτικής επιλογής σύμφωνα με τις παραγράφους 2.2.4 -2.2.8 της παρούσας διακήρυξης, η διαδικασία ματαιώνεται.

Η διαδικασία ελέγχου των παραπάνω δικαιολογητικών ολοκληρώνεται με τη σύνταξη πρακτικού την Επιτροπή του Διαγωνισμού και τη διαβίβαση του φακέλου στο αποφαινόμενο όργανο της αναθέτουσας αρχής για τη λήψη απόφασης είτε για την κατακύρωση της σύμβασης είτε για τη ματαίωση της διαδικασίας είτε για την κήρυξη του προσωρινού αναδόχου ως εκπτώτου.

Τα αποτελέσματα του ελέγχου των παραπάνω δικαιολογητικών και της εισήγησης της Επιτροπής επικυρώνονται με την απόφαση κατακύρωσης.

3.3 Κατακύρωση - σύναψη σύμβασης

Η αναθέτουσα αρχή κοινοποιεί την απόφαση κατακύρωσης, μαζί με αντίγραφο όλων των πρακτικών της διαδικασίας ελέγχου και αξιολόγησης των προσφορών, σε κάθε προσφέροντα που έχει υποβάλει αποδεκτή προσφορά, σύμφωνα με το άρθρο 100 του ν. 4412/2016, εκτός από τον προσωρινό ανάδοχο, ηλεκτρονικά μέσω του συστήματος.

Η εν λόγω απόφαση αναφέρει την προθεσμία για την αναστολή της σύναψης της σύμβασης σύμφωνα με την επόμενη παράγραφο 3.4.

Τα έννομα αποτελέσματα της απόφασης κατακύρωσης και ιδίως η σύναψη της σύμβασης επέρχονται εφόσον συντρέξουν σωρευτικά τα κάτωθι:

α) άπρακτη πάροδος των προθεσμιών άσκησης των προβλεπόμενων στην παράγραφο 3.4. της παρούσας βοηθημάτων και μέσων στο στάδιο της προδικαστικής και δικαστικής προστασίας και από τις αποφάσεις αναστολών επί αυτών,

β) κοινοποίηση της απόφασης κατακύρωσης στον προσωρινό ανάδοχο, εφόσον αυτός υποβάλει επικαιροποιημένα τα δικαιολογητικά της παραγράφου 2.2.9.2. και μόνον στην περίπτωση του προσυμβατικού ελέγχου ή της άσκησης προδικαστικής προσφυγής και ενδίκων μέσων κατά της απόφασης κατακύρωσης, έπειτα από σχετική πρόσκληση .

γ) Σε περίπτωση ύπαρξης πιθανής σύγκρουσης συμφερόντων η Α.Α. είναι υποχρεωμένη να εκδώσει αιτιολογημένη απόφαση επί της συνδρομής ή μη αυτής.

Η αναθέτουσα αρχή προσκαλεί τον ανάδοχο να προσέλθει για υπογραφή του συμφωνητικού, θέτοντάς του προθεσμία που δε μπορεί να υπερβαίνει τις είκοσι (20) ημέρες από την κοινοποίηση της σχετικής ειδικής πρόσκλησης. Το συμφωνητικό έχει αποδεικτικό χαρακτήρα.

Στην περίπτωση που ο ανάδοχος δεν προσέλθει να υπογράψει το ως άνω συμφωνητικό μέσα στην τεθείσα προθεσμία, κηρύσσεται έκπτωτος, καταπίπτει υπέρ της αναθέτουσας αρχής η εγγυητική επιστολή συμμετοχής του και η κατακύρωση, με την ίδια διαδικασία, γίνεται στον προσφέροντα που υπέβαλε την αμέσως επόμενη πλέον συμφέρουσα από οικονομική άποψη προσφορά.

3.4 Προδικαστικές Προσφυγές - Προσωρινή Δικαστική Προστασία

Κάθε ενδιαφερόμενος, ο οποίος έχει ή είχε συμφέρον να του ανατεθεί η συγκεκριμένη σύμβαση και έχει ή είχε υποστεί ή ενδέχεται να υποστεί ζημία από εκτελεστή πράξη ή παράλειψη της αναθέτουσας αρχής κατά παράβαση της νομοθεσίας της Ευρωπαϊκής Ένωσης ή της εσωτερικής νομοθεσίας, δικαιούται να ασκήσει προδικαστική προσφυγή ενώπιον της ΑΕΠΠ κατά της σχετικής πράξης ή παράλειψης της αναθέτουσας αρχής, προσδιορίζοντας ειδικώς τις νομικές και πραγματικές αιτιάσεις που δικαιολογούν το αίτημά του. Σε περίπτωση προσφυγής κατά πράξης της αναθέτουσας αρχής η προθεσμία για την άσκηση της προδικαστικής προσφυγής είναι:

(α) δέκα (10) ημέρες από την κοινοποίηση της προσβαλλόμενης πράξης στον ενδιαφερόμενο οικονομικό φορέα αν η πράξη κοινοποιήθηκε με ηλεκτρονικά μέσα ή τηλεομοιοτυπία ή

(β) δεκαπέντε (15) ημέρες από την κοινοποίηση της προσβαλλόμενης πράξης σε αυτόν αν χρησιμοποιήθηκαν άλλα μέσα επικοινωνίας, άλλως

γ) δέκα (10) ημέρες από την πλήρη, πραγματική ή τεκμαιρόμενη, γνώση της πράξης που βλάπτει τα συμφέροντα του ενδιαφερόμενου οικονομικού φορέα.

Σε περίπτωση παράλειψης, η προθεσμία για την άσκηση της προδικαστικής προσφυγής είναι δεκαπέντε (15) ημέρες από την επομένη της συντέλεσης της προσβαλλόμενης παράλειψης.

Η προδικαστική προσφυγή κατατίθεται ηλεκτρονικά μέσω της λειτουργικότητας «Επικοινωνία» του ΕΣΗΔΗΣ στον ηλεκτρονικό τόπο του διαγωνισμού, επιλέγοντας κατά περίπτωση την ένδειξη «Προδικαστική Προσφυγή» και επισυνάπτοντας το σχετικό έγγραφο σε μορφή ηλεκτρονικού αρχείου Portable Document Format (PDF), το οποίο φέρει εγκεκριμένη προηγμένη ηλεκτρονική υπογραφή ή προηγμένη ηλεκτρονική υπογραφή με χρήση εγκεκριμένων πιστοποιητικών

Για το παραδεκτό της άσκησης της προδικαστικής προσφυγής κατατίθεται παράβολο από τον προσφεύγοντα υπέρ του Δημοσίου, κατά τα ειδικά οριζόμενα στο άρθρο 363 του ν. 4412/2016 στο άρθρο 19 παρ. 1.1 και στο άρθρο 7 της με αριθμ. 56902/215 Υ.Α..

Το παράβολο επιστρέφεται στον προσφεύγοντα, σε περίπτωση ολικής ή μερικής αποδοχής της προσφυγής του ή σε περίπτωση που, πριν την έκδοση της απόφασης της ΑΕΠΠ επί της προσφυγής, η αναθέτουσα αρχή ανακαλεί την προσβαλλόμενη πράξη ή προβαίνει στην οφειλόμενη ενέργεια.

Η προθεσμία για την άσκηση της προδικαστικής προσφυγής και η άσκησή της κωλύουν τη σύναψη της σύμβασης επί ποινή ακυρότητας, κατά τα οριζόμενα στο άρθρο 364 του ν. 4412/2016. Κατά τα λοιπά, η άσκηση της προδικαστικής προσφυγής δεν κωλύει την πρόοδο της διαγωνιστικής διαδικασίας, εκτός αν ζητηθούν προσωρινά μέτρα προστασίας κατά το άρθρο 366 του ν.4412/2016.

Οι αναθέτουσες αρχές μέσω της λειτουργίας της «Επικοινωνίας» του ΕΣΗΔΗΣ:

- κοινοποιούν την προσφυγή σε κάθε ενδιαφερόμενο τρίτο σύμφωνα με τα προβλεπόμενα στην περ. α του πρώτου εδαφίου της παρ.1 του αρ. 365 του ν. 4412/2016.
- διαβιβάζουν στην Αρχή Εξέτασης Προδικαστικών Προσφυγών (ΑΕΠΠ) τα προβλεπόμενα στην περ. β του πρώτου εδαφίου της παρ. 1 του αρ. 365 του ν. 4412/2016.

Η ΑΕΠΠ αποφαινεται αιτιολογημένα επί της βασιμότητας των προβαλλόμενων πραγματικών και νομικών ισχυρισμών της προσφυγής και των ισχυρισμών της αναθέτουσας αρχής και, σε περίπτωση παρέμβασης, των ισχυρισμών του παρεμβαίνοντος και δέχεται (εν όλω ή εν μέρει) ή απορρίπτει την προσφυγή με απόφασή της, η οποία εκδίδεται μέσα σε αποκλειστική προθεσμία είκοσι (20) ημερών από την ημέρα εξέτασης της προσφυγής.

Οι χρήστες - οικονομικοί φορείς ενημερώνονται για την αποδοχή ή την απόρριψη της προσφυγής από την ΑΕΠΠ.

Η άσκηση της ως άνω προδικαστικής προσφυγής αποτελεί προϋπόθεση για την άσκηση των ένδικων βοηθημάτων της αίτησης αναστολής και της αίτησης ακύρωσης του άρθρου 372 του ν. 4412/2016 κατά των εκτελεστών πράξεων ή παραλείψεων των αναθετουσών αρχών.

Η αίτηση αναστολής κατατίθεται στο αρμόδιο δικαστήριο μέσα σε προθεσμία δέκα (10) ημερών από την έκδοση της απόφασης επί της προδικαστικής προσφυγής. Για την άσκηση της αιτήσεως αναστολής κατατίθεται παράβολο, κατά τα ειδικότερα οριζόμενα στο άρθρο 372 παρ. 4 του ν. 4412/2016.

Η άσκηση αίτησης αναστολής κωλύει τη σύναψη της σύμβασης, εκτός εάν με την προσωρινή διαταγή ο αρμόδιος δικαστής αποφανθεί διαφορετικά.

3.5 Ματαίωση Διαδικασίας

Η αναθέτουσα αρχή ματαιώνει ή δύναται να ματαιώσει εν όλω ή εν μέρει αιτιολογημένα τη διαδικασία ανάθεσης, για τους λόγους και υπό τους όρους του άρθρου 106 του ν. 4412/2016, μετά από γνώμη της αρμόδιας Επιτροπής του Διαγωνισμού. Επίσης, αν διαπιστωθούν σφάλματα ή παραλείψεις σε οποιοδήποτε στάδιο της διαδικασίας ανάθεσης, μπορεί, μετά από γνώμη του αρμόδιου οργάνου, να ακυρώσει μερικώς τη διαδικασία ή να αναμορφώσει ανάλογα το αποτέλεσμα της ή να αποφασίσει την επανάληψή της από το σημείο που εμφιλοχώρησε το σφάλμα ή η παράλειψη.

4. ΟΡΟΙ ΕΚΤΕΛΕΣΗΣ ΤΗΣ ΣΥΜΒΑΣΗΣ

4.1 Εγγυήσεις (καλής εκτέλεσης, προκαταβολής)

Εγγύηση καλής εκτέλεσης και εγγύηση προκαταβολής

Για την υπογραφή της σύμβασης απαιτείται η παροχή εγγύησης καλής εκτέλεσης, σύμφωνα με το άρθρο 72 παρ. 1 β) του ν. 4412/2016, το ύψος της οποίας ανέρχεται σε ποσοστό 5% επί της αξίας της σύμβασης, εκτός ΦΠΑ, και κατατίθεται πριν ή κατά την υπογραφή της σύμβασης.

Η εγγύηση καλής εκτέλεσης, προκειμένου να γίνει αποδεκτή, πρέπει να περιλαμβάνει κατ' ελάχιστον τα αναφερόμενα στην παράγραφο 2.1.5. στοιχεία της παρούσας και επιπλέον τον αριθμό και τον τίτλο της σχετικής σύμβασης ή να είναι σύμφωνη με τα οριζόμενα στο άρθρο 72 παρ. 4 του ν. 4412/2016.

Η εγγύηση καλής εκτέλεσης της σύμβασης καλύπτει συνολικά και χωρίς διακρίσεις την εφαρμογή όλων των όρων της σύμβασης και κάθε απαίτηση της αναθέτουσας αρχής έναντι του αναδόχου, συμπεριλαμβανομένης τυχόν ισόποσης προς αυτόν προκαταβολής.

Σε περίπτωση τροποποίησης της σύμβασης κατά την παράγραφο 4.5, η οποία συνεπάγεται αύξηση της συμβατικής αξίας, ο ανάδοχος είναι υποχρεωμένος να καταθέσει πριν την τροποποίηση, συμπληρωματική εγγύηση το ύψος της οποίας ανέρχεται σε ποσοστό 5% επί του ποσού της αύξησης, εκτός ΦΠΑ.

Η εγγύηση καλής εκτέλεσης καταπίπτει σε περίπτωση παράβασης των όρων της σύμβασης, όπως αυτή ειδικότερα ορίζει.

Στην περίπτωση χορήγησης προκαταβολής, μεγαλύτερου ύψους από αυτό που καλύπτεται με την εγγύηση καλής εκτέλεσης προσκομίζεται από τον ανάδοχο εγγύησης προκαταβολής, σύμφωνα με το άρθρο 72 παρ. 4 του ν. 4412/2016 και 2.1.5. της παρούσας, που θα καλύπτει τη διαφορά μεταξύ του ποσού της εγγύησης καλής εκτέλεσης και του ποσού της καταβαλλομένης προκαταβολής. Η προκαταβολή και η εγγύηση προκαταβολής μπορούν να χορηγούνται τμηματικά, σύμφωνα με την παράγραφο 5.1. της παρούσας (τρόπος πληρωμής).

Η εγγύηση καλής εκτέλεσης και η εγγύηση προκαταβολής επιστρέφονται στο σύνολό τους μετά την οριστική ποσοτική και ποιοτική παραλαβή του αντικειμένου της σύμβασης. Εάν στο πρωτόκολλο οριστικής ποιοτικής και ποσοτικής παραλαβής αναφέρονται παρατηρήσεις ή υπάρχει εκπρόθεσμη παράδοση, η επιστροφή των ως άνω εγγυήσεων γίνεται μετά την αντιμετώπιση των παρατηρήσεων και του εκπροθέσμου.

Ορίζεται **εγγύηση καλής λειτουργίας** διάρκειας τριών (3) μηνών που καλύπτει ολόκληρο τον προσφερόμενο και εγκατεστημένο εξοπλισμό ίση με το **3%** της αξίας της σύμβασης.

4.2 Συμβατικό Πλαίσιο - Εφαρμοστέα Νομοθεσία

Κατά την εκτέλεση της σύμβασης εφαρμόζονται οι διατάξεις του ν. 4412/2016, οι όροι της παρούσας διακήρυξης και συμπληρωματικά ο Αστικός Κώδικας.

4.3 Όροι εκτέλεσης της σύμβασης

4.3.1 Κατά την εκτέλεση της σύμβασης ο ανάδοχος τηρεί τις υποχρεώσεις στους τομείς του περιβαλλοντικού, κοινωνικοασφαλιστικού και εργατικού δικαίου, που έχουν θεσπισθεί με το δίκαιο της Ένωσης, το εθνικό δίκαιο, συλλογικές συμβάσεις ή διεθνείς διατάξεις περιβαλλοντικού, κοινωνικοασφαλιστικού και εργατικού δικαίου, οι οποίες απαριθμούνται στο Παράρτημα Χ του Προσαρτήματος Α'.

Η τήρηση των εν λόγω υποχρεώσεων από τον ανάδοχο και τους υπεργολάβους του ελέγχεται και βεβαιώνεται από τα όργανα που επιβλέπουν την εκτέλεση της σύμβασης και τις αρμόδιες δημόσιες αρχές και υπηρεσίες που ενεργούν εντός των ορίων της ευθύνης και της αρμοδιότητάς τους.

4.3.2 Στις συμβάσεις προμηθειών προϊόντων που εμπίπτουν στο πεδίο εφαρμογής του ν. 2939/2001, επιπλέον του όρου της παρ. 4.3.1 περιλαμβάνεται ο όρος ότι ο ανάδοχος υποχρεούται κατά την υπογραφή της σύμβασης και καθ' όλη τη διάρκεια εκτέλεσης να τηρεί τις υποχρεώσεις των παραγράφων 2 και 11 του άρθρου 4β ή και της παρ. 1 του άρθρου 12 ή και της παρ. 1 του άρθρου 16 του ν.2939/2001. Η τήρηση των υποχρεώσεων ελέγχεται από την αναθέτουσα αρχή μέσω του αρχείου δημοσιοποίησης εγγεγραμμένων παραγωγών στο Εθνικό Μητρώο Παραγωγών (ΕΜΠΑ) που τηρείται στην ηλεκτρονική σελίδα του Ε.Ο.ΑΝ. εντός της προθεσμίας της παραγράφου 4 του άρθρου 105 του ν. 4412/2016 και αποτελεί προϋπόθεση για την υπογραφή του συμφωνητικού, στο οποίο γίνεται υποχρεωτικά μνεία του αριθμού ΕΜΠΑ του υπόχρεου παραγωγού. Η μη τήρηση των υποχρεώσεων της παρούσας παραγράφου έχει τις συνέπειες της παραγράφου 5 του άρθρου 105 του ν. 4412/2016.

4.4 Υπεργολαβία

4.4.1. Ο Ανάδοχος δεν απαλλάσσεται από τις συμβατικές του υποχρεώσεις και ευθύνες λόγω ανάθεσης της εκτέλεσης τμήματος/τμημάτων της σύμβασης σε υπεργολάβους. Η τήρηση των υποχρεώσεων της παρ. 2 του άρθρου 18 του ν. 4412/2016 από υπεργολάβους δεν αίρει την ευθύνη του κυρίου αναδόχου.

4.4.2. Κατά την υπογραφή της σύμβασης ο κύριος ανάδοχος υποχρεούται να αναφέρει στην αναθέτουσα αρχή το όνομα, τα στοιχεία επικοινωνίας και τους νόμιμους εκπροσώπους των υπεργολάβων του, οι οποίοι συμμετέχουν στην εκτέλεση αυτής, εφόσον είναι γνωστά τη συγκεκριμένη χρονική στιγμή. Επιπλέον, υποχρεούται να γνωστοποιεί στην αναθέτουσα αρχή κάθε αλλαγή των πληροφοριών αυτών, κατά τη διάρκεια της σύμβασης, καθώς και τις απαιτούμενες πληροφορίες σχετικά με κάθε νέο υπεργολάβο, τον οποίο ο κύριος ανάδοχος χρησιμοποιεί εν συνεχεία στην εν λόγω σύμβαση, προσκομίζοντας τα σχετικά συμφωνητικά/δηλώσεις συνεργασίας. Σε περίπτωση διακοπής της συνεργασίας του Αναδόχου με υπεργολάβο/ υπεργολάβους της σύμβασης, αυτός υποχρεούται σε άμεση γνωστοποίηση της διακοπής αυτής στην Αναθέτουσα Αρχή, οφείλει δε να διασφαλίσει την ομαλή εκτέλεση του τμήματος/ των τμημάτων της σύμβασης είτε από τον ίδιο, είτε από νέο υπεργολάβο τον οποίο θα γνωστοποιήσει στην αναθέτουσα αρχή κατά την ως άνω διαδικασία.

4.4.3. Η αναθέτουσα αρχή επαληθεύει τη συνδρομή των λόγων αποκλεισμού για τους υπεργολάβους, όπως αυτοί περιγράφονται στην παράγραφο 2.2.3 και με τα αποδεικτικά μέσα της παραγράφου 2.2.9.2 της παρούσας, εφόσον το(α) τμήμα(τα) της σύμβασης, το(α) οποίο(α) ο ανάδοχος προτίθεται να αναθέσει υπό μορφή υπεργολαβίας σε τρίτους, υπερβαίνουν σωρευτικά το ποσοστό του τριάντα τοις εκατό (30%) της συνολικής αξίας της σύμβασης. Επιπλέον, προκειμένου να μην αθετούνται οι υποχρεώσεις της παρ. 2 του άρθρου 18 του ν. 4412/2016, δύναται να επαληθεύσει τους ως άνω λόγους και για τμήμα ή τμήματα της σύμβασης που υπολείπονται του ως άνω ποσοστού.

Όταν από την ως άνω επαλήθευση προκύπτει ότι συντρέχουν λόγοι αποκλεισμού απαιτεί ή δύναται να απαιτήσει την αντικατάστασή του, κατά τα ειδικότερα αναφερόμενα στις παρ. 5 και 6 του άρθρου 131 του ν. 4412/2016.

4.5 Τροποποίηση σύμβασης κατά τη διάρκειά της

Η σύμβαση μπορεί να τροποποιείται κατά τη διάρκειά της, χωρίς να απαιτείται νέα διαδικασία σύναψης σύμβασης, μόνο σύμφωνα με τους όρους και τις προϋποθέσεις του άρθρου 132 του ν. 4412/2016 και κατόπιν γνωμοδότησης της Επιτροπής της περ. β της παρ. 11 του άρθρου 221 του ν. 4412/2016

4.6 Δικαίωμα μονομερούς λύσης της σύμβασης

4.6.1. Η αναθέτουσα αρχή μπορεί, με τις προϋποθέσεις που ορίζουν οι κείμενες διατάξεις, να καταγγείλει τη σύμβαση κατά τη διάρκεια της εκτέλεσής της, εφόσον:

α) η σύμβαση έχει υποστεί ουσιώδη τροποποίηση, κατά την έννοια της παρ. 4 του άρθρου 132 του ν. 4412/2016, που θα απαιτούσε νέα διαδικασία σύναψης σύμβασης

β) ο ανάδοχος, κατά το χρόνο της ανάθεσης της σύμβασης, τελούσε σε μια από τις καταστάσεις που αναφέρονται στην παράγραφο 2.2.3.1 και, ως εκ τούτου, θα έπρεπε να έχει αποκλειστεί από τη διαδικασία σύναψης της σύμβασης,

γ) η σύμβαση δεν έπρεπε να ανατεθεί στον ανάδοχο λόγω σοβαρής παραβίασης των υποχρεώσεων που υπέχει από τις Συνθήκες και την Οδηγία 2014/24/ΕΕ, η οποία έχει αναγνωριστεί με απόφαση του Δικαστηρίου της Ένωσης στο πλαίσιο διαδικασίας δυνάμει του άρθρου 258 της ΣΛΕΕ.

5. ΕΙΔΙΚΟΙ ΟΡΟΙ ΕΚΤΕΛΕΣΗΣ ΤΗΣ ΣΥΜΒΑΣΗΣ

5.1 Τρόπος πληρωμής

5.1.1. Η πληρωμή του αναδόχου θα πραγματοποιηθεί με τον πιο κάτω τρόπο :

Με τη χορήγηση έντοκης προκαταβολής μέχρι ποσοστού **30 %** της συμβατικής αξίας χωρίς Φ.Π.Α. , με την κατάθεση ισόποσης εγγύησης η οποία θα καλύπτει τη διαφορά μεταξύ του ποσού της εγγύησης καλής εκτέλεσης και του ποσού της καταβαλλόμενης προκαταβολής, σύμφωνα με τα οριζόμενα στο άρθρο 72§1 περ. δ του ν. 4412/2016

και την καταβολή του υπολοίπου

- είτε μετά την οριστική παραλαβή των υλικών
- είτε με πληρωμή ποσοστού 20% της συμβατικής αξίας χωρίς ΦΠΑ με το πρωτόκολλο παραλαβής κατόπιν του μακροσκοπικού ελέγχου και την εξόφληση της υπόλοιπης συμβατικής αξίας με τον συνολικό ΦΠΑ μετά την οριστική παραλαβή των υλικών.

Η παραπάνω προκαταβολή θα είναι έντοκη. Κατά την εξόφληση θα παρακρατείται τόκος επί της εισπραχθείσας προκαταβολής και για το χρονικό διάστημα υπολογιζόμενου από την ημερομηνία λήψεως μέχρι την ημερομηνία οριστικής και ποιοτικής παραλαβής. Για τον υπολογισμό του τόκου θα λαμβάνεται υπόψη το ύψος του επιτοκίου των εντόκων γραμματίων του Δημοσίου 12μηνιας διάρκειας που θα ισχύει κατά την ημερομηνία λήψης της προκαταβολής προσαυξημένο κατά 0,25 ποσοστιαίες μονάδες το οποίο θα παραμένει σταθερό μέχρι την εξάντληση του ποσού της χορηγηθείσας προκαταβολής.

Η πληρωμή του συμβατικού τιμήματος θα γίνεται με την προσκόμιση των νομίμων παραστατικών και δικαιολογητικών που προβλέπονται από τις διατάξεις του άρθρου 200 παρ. 4 του ν. 4412/2016, καθώς και κάθε άλλου δικαιολογητικού που τυχόν ήθελε ζητηθεί από τις αρμόδιες υπηρεσίες που διενεργούν τον έλεγχο και την πληρωμή.

5.1.2. Τον Ανάδοχο βαρύνουν οι υπέρ τρίτων κρατήσεις, ως και κάθε άλλη επιβάρυνση, σύμφωνα με την κείμενη νομοθεσία, μη συμπεριλαμβανομένου Φ.Π.Α., για την παράδοση του υλικού στον τόπο και με τον τρόπο που προβλέπεται στα έγγραφα της σύμβασης. Ιδίως βαρύνεται με τις ακόλουθες κρατήσεις:

α) Κράτηση 0,06% η οποία υπολογίζεται επί της αξίας κάθε πληρωμής προ φόρων και κρατήσεων της αρχικής, καθώς και κάθε συμπληρωματικής σύμβασης Υπέρ της Ενιαίας Ανεξάρτητης Αρχής Δημοσίων Συμβάσεων επιβάλλεται (άρθρο 4 Ν.4013/2011 όπως ισχύει)

β) Κράτηση ύψους 0,02% υπέρ του Δημοσίου, η οποία υπολογίζεται επί της αξίας, εκτός ΦΠΑ, της αρχικής, καθώς και κάθε συμπληρωματικής σύμβασης. Το ποσό αυτό παρακρατείται σε κάθε πληρωμή από την αναθέτουσα αρχή στο όνομα και για λογαριασμό της Γενικής Διεύθυνσης Δημοσίων Συμβάσεων και Προμηθειών σύμφωνα με την παρ. 6 του άρθρου 36 του ν. 4412/2016

γ) Κράτηση 0,06% η οποία υπολογίζεται επί της αξίας κάθε πληρωμής προ φόρων και κρατήσεων της αρχικής καθώς και κάθε συμπληρωματικής σύμβασης υπέρ της Αρχής Εξέτασης Προδικαστικών Προσφυγών (άρθρο 350 παρ. 3 του ν. 4412/2016) .

Οι υπέρ τρίτων κρατήσεις υπόκεινται στο εκάστοτε ισχύον αναλογικό τέλος χαρτοσήμου 3% και στην επ' αυτού εισφορά υπέρ ΟΓΑ 20%.

Με κάθε πληρωμή θα γίνεται η προβλεπόμενη από την κείμενη νομοθεσία παρακράτηση φόρου εισοδήματος αξίας 4% επί του καθαρού ποσού.

5.2 Κήρυξη οικονομικού φορέα εκπτώτου - Κυρώσεις

5.2.1. Ο ανάδοχος κηρύσσεται υποχρεωτικά έκπτωτος από τη σύμβαση και από κάθε δικαίωμα που απορρέει από αυτήν, με απόφαση της αναθέτουσας αρχής, ύστερα από γνωμοδότηση του αρμόδιου οργάνου, εφόσον δεν φορτώσει, παραδώσει ή αντικαταστήσει τα συμβατικά υλικά ή δεν επισκευάσει ή

συντηρήσει αυτά μέσα στον συμβατικό χρόνο ή στον χρόνο παράτασης που του δοθεί, σύμφωνα με όσα προβλέπονται στο άρθρο 206 του ν. 4412/2016 .

Δεν κηρύσσεται έκπτωτος όταν:

- α) το υλικό δεν φορτωθεί ή παραδοθεί ή αντικατασταθεί με ευθύνη του φορέα που εκτελεί τη σύμβαση.
- β) συντρέχουν λόγοι ανωτέρας βίας

Στον οικονομικό φορέα που κηρύσσεται έκπτωτος από την σύμβαση, επιβάλλονται, με απόφαση του αποφαινόμενου οργάνου, ύστερα από γνωμοδότηση του αρμοδίου οργάνου, το οποίο υποχρεωτικά καλεί τον ανάδοχο προς παροχή εξηγήσεων, αθροιστικά, οι παρακάτω κυρώσεις:

- α) ολική κατάπτωση της εγγύησης καλής εκτέλεσης της σύμβασης,
- β) είσπραξη εντόκως της προκαταβολής που χορηγήθηκε στον έκπτωτο από τη σύμβαση ανάδοχο είτε από ποσόν που δικαιούται να λάβει είτε με κατάθεση του ποσού από τον ίδιο είτε με κατάπτωση της εγγύησης προκαταβολής. Ο υπολογισμός των τόκων γίνεται από την ημερομηνία λήψης της προκαταβολής από τον ανάδοχο μέχρι την ημερομηνία έκδοσης της απόφασης κήρυξης του ως εκπτώτου, με το ισχύον κάθε φορά ανώτατο όριο επιτοκίου για τόκο από δικαιοπραξία, από την ημερομηνία δε αυτή και μέχρι της επιστροφής της, με το ισχύον κάθε φορά επιτόκιο για τόκο υπερημερίας [η περίπτωση αυτή συμπληρώνεται εφόσον προβλέπεται η χορήγηση προκαταβολής].

5.2.2. Αν το υλικό φορτωθεί - παραδοθεί ή αντικατασταθεί μετά τη λήξη του συμβατικού χρόνου και μέχρι λήξης του χρόνου της παράτασης που χορηγήθηκε, σύμφωνα με το άρθρο 206 του Ν.4412/16, επιβάλλεται πρόστιμο 5% επί της συμβατικής αξίας της ποσότητας που παραδόθηκε εκπρόθεσμα.

Το παραπάνω πρόστιμο υπολογίζεται επί της συμβατικής αξίας των εκπρόθεσμα παραδοθέντων υλικών, χωρίς ΦΠΑ. Εάν τα υλικά που παραδόθηκαν εκπρόθεσμα επηρεάζουν τη χρησιμοποίηση των υλικών που παραδόθηκαν εμπρόθεσμα, το πρόστιμο υπολογίζεται επί της συμβατικής αξίας της συνολικής ποσότητας αυτών.

Κατά τον υπολογισμό του χρονικού διαστήματος της καθυστέρησης για φόρτωση- παράδοση ή αντικατάσταση των υλικών, με απόφαση του αποφαινόμενου οργάνου, ύστερα από γνωμοδότηση του αρμοδίου οργάνου, δεν λαμβάνεται υπόψη ο χρόνος που παρήλθε πέραν του εύλογου, κατά τα διάφορα στάδια των διαδικασιών, για το οποίο δεν ευθύνεται ο ανάδοχος και παρατείνεται, αντίστοιχα, ο χρόνος φόρτωσης - παράδοσης.

Εφόσον ο ανάδοχος έχει λάβει προκαταβολή, εκτός από το προβλεπόμενο κατά τα ανωτέρω πρόστιμο, καταλογίζεται σε βάρος του και τόκος επί του ποσού της προκαταβολής, που υπολογίζεται από την επόμενη της λήξης του συμβατικού χρόνου, μέχρι την προσκόμιση του συμβατικού υλικού, με το ισχύον κάθε φορά ανώτατο όριο του ποσοστού του τόκου υπερημερίας. [η περίπτωση αυτή συμπληρώνεται εφόσον προβλέπεται η χορήγηση προκαταβολής].

Η είσπραξη του προστίμου και των τόκων επί της προκαταβολής γίνεται με παρακράτηση από το ποσό πληρωμής του αναδόχου ή, σε περίπτωση ανεπάρκειας ή έλλειψης αυτού, με ισόποση κατάπτωση της εγγύησης καλής εκτέλεσης και προκαταβολής αντίστοιχα, εφόσον ο ανάδοχος δεν καταθέσει το απαιτούμενο ποσό.

Σε περίπτωση ένωσης οικονομικών φορέων, το πρόστιμο και οι τόκοι επιβάλλονται αναλόγως σε όλα τα μέλη της ένωσης.

5.3 Διοικητικές προσφυγές κατά τη διαδικασία εκτέλεσης των συμβάσεων

Ο ανάδοχος μπορεί κατά των αποφάσεων που επιβάλλουν σε βάρος του κυρώσεις, δυνάμει των όρων των άρθρων 5.2 (Κήρυξη οικονομικού φορέα εκπτώτου - Κυρώσεις), 6.1. (Χρόνος παράδοσης υλικών), 6.4. (Απόρριψη συμβατικών υλικών – αντικατάσταση), μέσα σε ανατρεπτική προθεσμία τριάντα (30) ημερών από την ημερομηνία που έλαβε γνώση της σχετικής απόφασης. Επί της προσφυγής, αποφασίζει το

αρμόδιο αποφαινόμενο όργανο, ύστερα από γνωμοδότηση του προβλεπόμενου στην περίπτωση β' της παραγράφου 11 του άρθρου 221 του ν. 4412/2016 οργάνου.

Η εν λόγω απόφαση δεν επιδέχεται προσβολή με άλλη οποιασδήποτε φύσεως διοικητική προσφυγή.

6. ΕΙΔΙΚΟΙ ΟΡΟΙ ΕΚΤΕΛΕΣΗΣ

6.1 Χρόνος παράδοσης υλικών

6.1.1. Ο ανάδοχος υποχρεούται να παραδώσει την προμήθεια και να την εγκαταστήσει σε πλήρη λειτουργία σε χρονικό διάστημα έξι (6) μηνών από την υπογραφή της σύμβασης.

Ο συμβατικός χρόνος παράδοσης των υλικών μπορεί να παρατείνεται, πριν από τη λήξη του αρχικού συμβατικού χρόνου παράδοσης, υπό τις προϋποθέσεις του άρθρου 206 του ν. 4412/2016. Στην περίπτωση που το αίτημα υποβάλλεται από τον ανάδοχο και η παράταση χορηγείται χωρίς να συντρέχουν λόγοι ανωτέρας βίας ή άλλοι ιδιαίτερος σοβαροί λόγοι που καθιστούν αντικειμενικώς αδύνατη την εμπρόθεσμη παράδοση των συμβατικών ειδών επιβάλλονται οι κυρώσεις του άρθρου 207 του ν. 4412/2016.

6.1.2. Εάν λήξει ο συμβατικός χρόνος παράδοσης, χωρίς να υποβληθεί εγκαίρως αίτημα παράτασης ή, εάν λήξει ο παραταθείς, κατά τα ανωτέρω, χρόνος, χωρίς να παραδοθεί το υλικό, ο ανάδοχος κηρύσσεται έκπτωτος.

6.1.3. Ο ανάδοχος υποχρεούται να ειδοποιεί την υπηρεσία που εκτελεί την προμήθεια, την αποθήκη υποδοχής των υλικών και την επιτροπή παραλαβής, για την ημερομηνία που προτίθεται να παραδώσει το υλικό, τουλάχιστον πέντε (5) εργάσιμες ημέρες νωρίτερα.

Μετά από κάθε προσκόμιση υλικού στην αποθήκη υποδοχής αυτών, ο ανάδοχος υποχρεούται να υποβάλει στην υπηρεσία αποδεικτικό, θεωρημένο από τον υπεύθυνο της αποθήκης, στο οποίο αναφέρεται η ημερομηνία προσκόμισης, το υλικό, η ποσότητα και ο αριθμός της σύμβασης σε εκτέλεση της οποίας προσκομίστηκε.

6.2 Παραλαβή υλικών - Χρόνος και τρόπος παραλαβής υλικών

6.2.1. Η παραλαβή των υλικών γίνεται από επιτροπές, πρωτοβάθμιες ή και δευτεροβάθμιες, που συγκροτούνται σύμφωνα με την παρ. 11 εδ. β του άρθρου 221 του Ν.4412/16 σύμφωνα με τα οριζόμενα στο άρθρο 208 του ως άνω νόμου και το Παράρτημα V της παρούσας (σχέδιο σύμβασης). Κατά την διαδικασία παραλαβής των υλικών διενεργείται ποσοτικός και ποιοτικός έλεγχος και εφόσον το επιθυμεί μπορεί να παραστεί και ο ανάδοχος. Ο ποιοτικός έλεγχος των υλικών γίνεται με τον/τους ακόλουθο/ους τρόπο/ους : Μακροσκοπικός έλεγχος – πρακτική δοκιμασία.

Το κόστος της διενέργειας των ελέγχων βαρύνει τον ανάδοχο.

Ο ανάδοχος θα λάβει έγκριση από την υπηρεσία για τον εξοπλισμό που θα τοποθετήσει που θα πρέπει να είναι σύμφωνα με τις προδιαγραφές. Σε περίπτωση ασυμφωνίας προδιαγραφών και προσφοράς υπερτερούν οι προδιαγραφές της Διακήρυξης.

Η συνολική εγκατάσταση θα παραληφθεί μετά από χημική εξέταση δειγμάτων νερού προκειμένου να αποδειχθεί η καλή λειτουργία αυτής και η συμμόρφωσή της με τις απαιτήσεις της ΚΥΑ Υ2/2600/2001 (ΦΕΚ 892/11-7-2001) όπως τροποποιήθηκε και ισχύει με την ΔΥΓ/ΓΠ οικ 38295 (ΦΕΚ 630B/26-4-2007) σχετικά με την ποιότητα του πόσιμου νερού σε συμμόρφωση με την οδηγία 98/83/ΕΚ.

Το κόστος της διενέργειας των ελέγχων βαρύνει τον ανάδοχο.

Η επιτροπή παραλαβής, μετά τους προβλεπόμενους ελέγχους συντάσσει πρωτόκολλα (μακροσκοπικό – οριστικό- παραλαβής του υλικού με παρατηρήσεις –απόρριψης των υλικών) σύμφωνα με την παρ.3 του άρθρου 208 του ν. 4412/16.

Τα πρωτόκολλα που συντάσσονται από τις επιτροπές (πρωτοβάθμιες – δευτεροβάθμιες) κοινοποιούνται υποχρεωτικά και στους αναδόχους.

Υλικά που απορρίφθηκαν ή κρίθηκαν παραληπτά με έκπτωση επί της συμβατικής τιμής, με βάση τους ελέγχους που πραγματοποίησε η πρωτοβάθμια επιτροπή παραλαβής, μπορούν να παραπέμπονται για

επανεξέταση σε δευτεροβάθμια επιτροπή παραλαβής ύστερα από αίτημα του αναδόχου ή αυτεπάγγελα σύμφωνα με την παρ. 5 του άρθρου 208 του ν.4412/16. Τα έξοδα βαρύνουν σε κάθε περίπτωση τον ανάδοχο.

Επίσης, εάν ο τελευταίος διαφωνεί με τα αποτελέσματα των εργαστηριακών εξετάσεων που διενεργήθηκαν από πρωτοβάθμιες ή δευτεροβάθμιες επιτροπές παραλαβής μπορεί να ζητήσει εγγράφως εξέταση κατ'έφεση των οικείων αντιδειγμάτων, μέσα σε ανατρεπτική προθεσμία είκοσι (20) ημερών από την γνωστοποίηση σε αυτόν των αποτελεσμάτων της αρχικής εξέτασης, με τον τρόπο που περιγράφεται στην παρ. 8 του άρθρου 208 του Ν.4412/16.

Το αποτέλεσμα της κατ'έφεση εξέτασης είναι υποχρεωτικό και τελεσίδικο και για τα δύο μέρη.

Ο ανάδοχος δεν μπορεί να ζητήσει παραπομπή σε δευτεροβάθμια επιτροπή παραλαβής μετά τα αποτελέσματα της κατ'έφεση εξέτασης.

6.2.2. Η παραλαβή των υλικών και η έκδοση των σχετικών πρωτοκόλλων παραλαβής πραγματοποιείται μέσα στους κατωτέρω καθοριζόμενους χρόνους: Εντός δέκα ημερών από την παράδοση τους.

Αν η παραλαβή των υλικών και η σύνταξη του σχετικού πρωτοκόλλου δεν πραγματοποιηθεί από την επιτροπή παραλαβής μέσα στον οριζόμενο από τη σύμβαση χρόνο, θεωρείται ότι η παραλαβή συντελέστηκε αυτοδίκαια, με κάθε επιφύλαξη των δικαιωμάτων του Δημοσίου και εκδίδεται προς τούτο σχετική απόφαση του αρμοδίου αποφαινομένου οργάνου, με βάση μόνο το θεωρημένο από την υπηρεσία που παραλαμβάνει τα υλικά αποδεικτικό προσκόμισης τούτων, σύμφωνα δε με την απόφαση αυτή η αποθήκη του φορέα εκδίδει δελτίο εισαγωγής του υλικού και εγγραφής του στα βιβλία της, προκειμένου να πραγματοποιηθεί η πληρωμή του αναδόχου.

Ανεξάρτητα από την, κατά τα ανωτέρω, αυτοδίκαιη παραλαβή και την πληρωμή του αναδόχου, πραγματοποιούνται οι προβλεπόμενοι από την σύμβαση έλεγχοι από επιτροπή που συγκροτείται με απόφαση του αρμοδίου αποφαινομένου οργάνου, στην οποία δεν μπορεί να συμμετέχουν ο πρόεδρος και τα μέλη της επιτροπής που δεν πραγματοποίησε την παραλαβή στον προβλεπόμενο από την σύμβαση χρόνο. Η παραπάνω επιτροπή παραλαβής προβαίνει σε όλες τις διαδικασίες παραλαβής που προβλέπονται από την ως άνω παράγραφο 1 και το άρθρο 208 του ν. 4412/2016 και συντάσσει τα σχετικά πρωτόκολλα. Οι εγγυητικές επιστολές προκαταβολής και καλής εκτέλεσης δεν επιστρέφονται πριν από την ολοκλήρωση όλων των προβλεπόμενων από τη σύμβαση ελέγχων και τη σύνταξη των σχετικών πρωτοκόλλων.

6.3 Ειδικοί όροι ναύλωσης – ασφάλισης - ανακοίνωσης φόρτωσης και ποιοτικού ελέγχου στο εξωτερικό

Δεν υφίστανται.

6.4 Απόρριψη συμβατικών υλικών – Αντικατάσταση

6.4.1. Σε περίπτωση οριστικής απόρριψης ολόκληρης ή μέρους της συμβατικής ποσότητας των υλικών, με απόφαση του αποφαινομένου οργάνου ύστερα από γνωμοδότηση του αρμόδιου οργάνου, μπορεί να εγκρίνεται αντικατάστασή της με άλλη, που να είναι σύμφωνη με τους όρους της σύμβασης, μέσα σε τακτή προθεσμία που ορίζεται από την απόφαση αυτή.

6.4.2. Αν η αντικατάσταση γίνεται μετά τη λήξη του συμβατικού χρόνου, η προθεσμία που ορίζεται για την αντικατάσταση δεν μπορεί να είναι μεγαλύτερη του 1/2 του συνολικού συμβατικού χρόνου, ο δε ανάδοχος θεωρείται ως εκπρόθεσμος και υπόκειται σε κυρώσεις λόγω εκπρόθεσμης παράδοσης. Αν ο ανάδοχος δεν αντικαταστήσει τα υλικά που απορρίφθηκαν μέσα στην προθεσμία που του τάχθηκε και εφόσον έχει λήξει ο συμβατικός χρόνος, κηρύσσεται έκπτωτος και υπόκειται στις προβλεπόμενες κυρώσεις.

6.4.3. Η επιστροφή των υλικών που απορρίφθηκαν γίνεται σύμφωνα με τα προβλεπόμενα στις παρ. 2 και 3 του άρθρου 213 του ν. 4412/2016.

6.5 Δείγματα – Δειγματοληψία – Εργαστηριακές εξετάσεις

Δεν υφίστανται.

6.6 Εγγυημένη λειτουργία προμήθειας

Η εγγυημένη λειτουργία ορίζεται σε τρεις (3) μήνες.

Κατά την περίοδο της εγγυημένης λειτουργίας, ο ανάδοχος ευθύνεται για την καλή λειτουργία του αντικειμένου της προμήθειας. Επίσης, οφείλει κατά το χρόνο της εγγυημένης λειτουργίας να προβαίνει στην προβλεπόμενη συντήρηση και να αποκαταστήσει οποιαδήποτε βλάβη με τρόπο και σε χρόνο που περιγράφεται στις τεχνικές προδιαγραφές και στα λοιπά τεύχη της σύμβασης.

Για την παρακολούθηση της εκπλήρωσης των συμβατικών υποχρεώσεων του αναδόχου η επιτροπή παρακολούθησης και παραλαβής, προβαίνει στον απαιτούμενο έλεγχο της συμμόρφωσης του αναδόχου στα προβλεπόμενα στην σύμβαση για την εγγυημένη λειτουργία καθ' όλον τον χρόνο ισχύος της τηρώντας σχετικά πρακτικά. Σε περίπτωση μη συμμόρφωσης του αναδόχου προς τις συμβατικές του υποχρεώσεις, επιτροπή εισηγείται στο αποφαινόμενο όργανο της σύμβασης την έκπτωση του αναδόχου.

Μέσα σε ένα (1) μήνα από την λήξη του προβλεπόμενου χρόνου της εγγυημένης λειτουργίας η επιτροπή παρακολούθησης και παραλαβής συντάσσει σχετικό πρωτόκολλο παραλαβής της εγγυημένης λειτουργίας, στο οποίο αποφαινεται για την συμμόρφωση του αναδόχου στις απαιτήσεις της σύμβασης. Σε περίπτωση μη συμμόρφωσης, ολικής ή μερικής, του αναδόχου, το συλλογικό όργανο μπορεί να προτείνει την ολική ή μερική κατάπτωση της εγγυήσεως καλής λειτουργίας που προβλέπεται στο άρθρο 4.1.2 της παρούσας. Το πρωτόκολλο εγκρίνεται από το αρμόδιο αποφαινόμενο όργανο.

6.7 Αναπροσαρμογή τιμής

Δεν προβλέπεται αναπροσαρμογή των τιμών της συμβατικής αξίας των υλικών.

ΠΑΡΑΡΤΗΜΑΤΑ

ΠΑΡΑΡΤΗΜΑ Ι – Αναλυτική Περιγραφή Φυσικού και Οικονομικού Αντικειμένου της Σύμβασης

ΜΕΡΟΣ Α - ΠΕΡΙΓΡΑΦΗ ΦΥΣΙΚΟΥ ΑΝΤΙΚΕΙΜΕΝΟΥ ΤΗΣ ΣΥΜΒΑΣΗΣ

Η παρούσα μελέτη αφορά την προμήθεια, εγκατάσταση και θέση σε λειτουργία συστήματος επεξεργασίας νερού με σκοπό την απομάκρυνση του σιδήρου από την γεώτρηση «Σκόφα», ιδιοκτησία Χριστίδη, της Τ.Κ. Βάβδου του Δήμου Πολυγύρου, Ν. Χαλκιδικής, στην οποία ανιχνεύτηκε σίδηρος πάνω από τα νομοθετικά όρια, σύμφωνα με την ΚΥΑ Υ2/2600/2001 Φ.Ε.Κ 892/11-7-2001 σχετικά με την ποιότητα του πόσιμου νερού σε συμμόρφωση με την οδηγία 98/83/ΕΚ.

Με το παραπάνω έργο επιτυγχάνεται η απομάκρυνση του σιδήρου από το νερό, ώστε να αποκτήσει το νερό τιμές σιδήρου εντός των επιτρεπτών νομοθετικά ορίων, για να καταστεί το νερό πόσιμο. Η βελτίωση της ποιότητας του νερού διασφαλίζει τη δημόσια υγεία.

ΜΕΡΟΣ Β- ΟΙΚΟΝΟΜΙΚΟ ΑΝΤΙΚΕΙΜΕΝΟ ΤΗΣ ΣΥΜΒΑΣΗΣ

Η δαπάνη για την προμήθεια έχει προϋπολογισθεί ενδεικτικά στο ποσό των **275.000,00** ευρώ (€) χωρίς Φ.Π.Α. ή **341.000,00** ευρώ (€) με Φ.Π.Α. 24%.

ΠΑΡΑΡΤΗΜΑ ΙΙ – Γενική Συγγραφή Υποχρεώσεων
Επισυνάπτεται ως ξεχωριστό τεύχος.

ΠΑΡΑΡΤΗΜΑ ΙΙΙ – Ειδική Συγγραφή Υποχρεώσεων
Επισυνάπτεται ως ξεχωριστό τεύχος

ΠΑΡΑΡΤΗΜΑ ΙV – ΤΕΥΔ
Επισυνάπτεται ως ξεχωριστό τεύχος

ΠΑΡΑΡΤΗΜΑ V – Σχέδιο Σύμβασης
Επισυνάπτεται ως ξεχωριστό τεύχος

ΠΑΡΑΡΤΗΜΑ VI – Περίληψη διακήρυξης
Επισυνάπτεται ως ξεχωριστό τεύχος

ΠΑΡΑΡΤΗΜΑ VII – Τεχνική Περιγραφή
Επισυνάπτεται ως ξεχωριστό τεύχος

ΠΑΡΑΡΤΗΜΑ VIII – Τεχνικές προδιαγραφές
Επισυνάπτεται ως ξεχωριστό τεύχος

ΠΑΡΑΡΤΗΜΑ IX – Προϋπολογισμός
Επισυνάπτεται ως ξεχωριστό τεύχος

ΠΑΡΑΡΤΗΜΑ X Έντυπο Οικονομικής Προσφοράς
Επισυνάπτεται ως ξεχωριστό τεύχος

ΠΑΡΑΡΤΗΜΑ XI Πίνακας τεχνικής συμμόρφωσης
Επισυνάπτεται ως ξεχωριστό τεύχος

ΠΑΡΑΡΤΗΜΑ XII Πίνακας απαιτούμενου εξοπλισμού
Επισυνάπτεται ως ξεχωριστό τεύχος



ΠΡΑΞΗ : «ΕΓΚΑΤΑΣΤΑΣΗ ΜΟΝΑΔΑΣ ΑΠΟΣΙΔΗΡΩΣΗΣ ΠΟΣΙΜΟΥ ΝΕΡΟΥ ΣΤΗΝ Τ.Κ. ΒΑΒΔΟΥ ΔΗΜΟΥ ΠΟΛΥΓΥΡΟΥ» – Κωδ. ΟΠΣ : 5028188

Με την συγχρηματοδότηση της Ελλάδας και της Ευρωπαϊκής Ένωσης (Ε.Τ.Π.Α.)

ΠΑΡΑΡΤΗΜΑΙΙ: ΓΕΝΙΚΗ ΣΥΓΓΡΑΦΗ ΥΠΟΧΡΕΩΣΕΩΝ



ΕΛΛΗΝΙΚΗ ΔΗΜΟΚΡΑΤΙΑ
ΝΟΜΟΣ ΧΑΛΚΙΔΙΚΗΣ
ΔΗΜΟΣ ΠΟΛΥΓΥΡΟΥ
Δ/ΝΣΗ ΤΕΧΝΙΚΩΝ ΥΠΗΡΕΣΙΩΝ
ΤΜΗΜΑ ΤΕΧΝΙΚΩΝ ΕΡΓΩΝ
ΑΡ. ΜΕΛΕΤΗΣ 60/2016

ΠΡΟΜΗΘΕΙΑ : «ΕΓΚΑΤΑΣΤΑΣΗ ΜΟΝΑΔΑΣ ΑΠΟΣΙΔΗΡΩΣΗΣ
ΠΟΣΙΜΟΥ ΝΕΡΟΥ ΣΤΗΝ Τ.Κ. ΒΑΒΔΟΥ ΔΗΜΟΥ ΠΟΛΥΓΥΡΟΥ»

ΓΕΝΙΚΗ ΣΥΓΓΡΑΦΗ ΥΠΟΧΡΕΩΣΕΩΝ

ΑΡΘΡΟ 1^ο

Αντικείμενο της προμήθειας

Η παρούσα μελέτη αφορά την προμήθεια, εγκατάσταση και θέση σε λειτουργία συστήματος επεξεργασίας νερού με σκοπό την απομάκρυνση του σιδήρου από την γεώτρηση «Σκόφα», ιδιοκτησία Χριστίδη, της Τ.Κ. Βάβδου του Δήμου Πολυγύρου, Ν. Χαλκιδικής, στην οποία ανιχνεύτηκε σίδηρος πάνω από τα νομοθετικά όρια, σύμφωνα με την ΚΥΑ Υ2/2600/2001 Φ.Ε.Κ 892/11-7-2001 σχετικά με την ποιότητα του πόσιμου νερού σε συμμόρφωση με την οδηγία 98/83/ΕΚ.

Με το παραπάνω έργο επιτυγχάνεται η απομάκρυνση του σιδήρου από το νερό, ώστε να αποκτήσει το νερό τιμές σιδήρου εντός των επιτρεπτών νομοθετικά ορίων, για να καταστεί το νερό πόσιμο. Η βελτίωση της ποιότητας του νερού διασφαλίζει τη δημόσια υγεία.

ΑΡΘΡΟ 2^ο

Συμβατικά τεύχη

Συμβατικά τεύχη κατά σειρά ισχύος είναι:

- α) Η Διακήρυξη των Τευχών Δημοπράτησης
- β) Η προσφορά του αναδόχου
- γ) Οι Τεχνικές προδιαγραφές των Τευχών Δημοπράτησης
- δ) Ο Πίνακας Συμμόρφωσης
- ε) Η Γενική Συγγραφή Υποχρεώσεων των Τευχών Δημοπράτησης
- στ) Η Ειδική Συγγραφή Υποχρεώσεων των Τευχών Δημοπράτησης
- ζ) Η Τεχνική Έκθεση των Τευχών Δημοπράτησης

ΑΡΘΡΟ 3^ο

Τρόπος εκτέλεσης της προμήθειας

Η εκτέλεση της προμήθειας θα πραγματοποιηθεί με το νομικό πλαίσιο που διέπει τις προμήθειες.

ΑΡΘΡΟ 4^ο

Σύμβαση

Μετά την ανακοίνωση κατακύρωσης, καταρτίζεται η σχετική σύμβαση που υπογράφεται και από τα δύο συμβαλλόμενα μέρη.

Η σύμβαση συντάσσεται με βάση τους όρους της διακήρυξης και περιλαμβάνει όλα τα στοιχεία της προμήθειας και τουλάχιστον τα εξής:

- α. Τον τόπο και χρόνο υπογραφής της σύμβασης.
- β. Τα συμβαλλόμενα μέρη.
- γ. Τα προς προμήθεια υλικά και την ποσότητα.
- δ. Την τιμή.
- ε. Τον τόπο, τρόπο και χρόνο παράδοσης των υλικών.
- στ. Τις τεχνικές προδιαγραφές των υλικών.
- ζ. Τις προβλεπόμενες εγγυήσεις και ρήτρες.
- η. Τον τρόπο επίλυσης των τυχόν διαφορών.
- θ. Τον τρόπο πληρωμής και αναπροσαρμογής του συμβατικού τιμήματος, εφόσον προβλέπεται αναπροσαρμογή.
- ι. Τις σχετικές διατάξεις εκτέλεσης της προμήθειας.
- ια. Την παραλαβή των υλικών.

Η σύμβαση για διενέργεια της προμήθειας καταρτίζεται με βάση τους όρους της διακήρυξης και των τευχών που τη συνοδεύουν, που με την προσφορά του αποδέχεται ο ανάδοχος ή με βάση την έγκριση για την κατάρτισή της με την οποία συμφωνεί ο ανάδοχος. Η σύμβαση δεν μπορεί να περιέχει όρους αντίθετους με τα παραπάνω στοιχεία.

Η σύμβαση θεωρείται ότι εκτελέστηκε όταν:

- α. Παραδόθηκε ολόκληρη η ποσότητα, ή εάν αυτή που παραδόθηκε σε περίπτωση διαιρετού υλικού, υπολείπεται της συμβατικής, κατά μέρος που κρίνεται από την επιτροπή αξιολόγησης ως ασήμαντο.
- β. Παραλήφθηκε οριστικά (ποσοτικά και ποιοτικά) η ποσότητα που παραδόθηκε.
- γ. Έγινε η αποπληρωμή του συμβατικού τιμήματος, αφού προηγουμένως επιβλήθηκαν τυχόν κυρώσεις ή εκπτώσεις.
- δ. Εκπληρώθηκαν και οι τυχόν λοιπές συμβατικές υποχρεώσεις και από τα δύο συμβαλλόμενα μέρη και αποδεσμεύθηκαν οι σχετικές εγγυήσεις.

ΑΡΘΡΟ 5^ο

Παραλαβή των υλικών - Χρόνος και τρόπος παραλαβής υλικών

1. Η παραλαβή των υλικών θα γίνεται από επιτροπές, πρωτοβάθμιες ή και δευτεροβάθμιες, που συγκροτούνται σύμφωνα με την παρ. 11 εδ. β του άρθρου 221 του Ν. 4412/16 σύμφωνα με τα οριζόμενα στο άρθρο 208 του ως άνω νόμου. Κατά την διαδικασία παραλαβής των υλικών διενεργείται ποσοτικός έλεγχος και εφόσον το επιθυμεί μπορεί να παραστεί και ο ανάδοχος. Ο ποιοτικός έλεγχος των υλικών γίνεται με τον/τους ακόλουθο/ους τρόπο/ους: Μακροσκοπικός έλεγχος – πρακτική δοκιμασία.
2. Το κόστος της διενέργειας των ελέγχων βαρύνει τον ανάδοχο.
3. Η επιτροπή παραλαβής, μετά τους προβλεπόμενους ελέγχους συντάσσει πρωτόκολλα (οριστικό - παραλαβής του υλικού με παρατηρήσεις - απόρριψης των υλικών) σύμφωνα με την παρ.3 του άρθρου 208 του Ν. 4412/16.

4. Τα πρωτόκολλα που συντάσσονται από τις επιτροπές (πρωτοβάθμιες – δευτεροβάθμιες) κοινοποιούνται υποχρεωτικά και στον ανάδοχο.
5. Υλικά που απορρίφθηκαν ή κρίθηκαν παραληπτά με έκπτωση επί της συμβατικής τιμής, με βάση τους ελέγχους που πραγματοποίησε η πρωτοβάθμια επιτροπή παραλαβής, μπορούν να παραπέμπονται για επανεξέταση σε δευτεροβάθμια επιτροπή παραλαβής ύστερα από αίτημα του αναδόχου ή αυτεπάγγελτα σύμφωνα με την παρ. 5 του άρθρου 208 του ν.4412/16. Τα έξοδα βαρύνουν σε κάθε περίπτωση τον ανάδοχο.
6. Επίσης, εάν ο τελευταίος διαφωνεί με τα αποτελέσματα των εργαστηριακών εξετάσεων που διενεργήθηκαν από πρωτοβάθμιες ή δευτεροβάθμιες επιτροπές παραλαβής μπορεί να ζητήσει εγγράφως εξέταση κατ'έφεση των οικείων αντιδειγμάτων, μέσα σε ανατρεπτική προθεσμία είκοσι (20) ημερών από την γνωστοποίηση σε αυτόν των αποτελεσμάτων της αρχικής εξέτασης, με τον τρόπο που περιγράφεται στην παρ. 8 του άρθρου 208 του Ν.4412/16.
7. Το αποτέλεσμα της κατ'έφεση εξέτασης είναι υποχρεωτικό και τελεσίδικο και για τα δύο μέρη.
8. Ο ανάδοχος δεν μπορεί να ζητήσει παραπομπή σε δευτεροβάθμια επιτροπή παραλαβής μετά τα αποτελέσματα της κατ'έφεση εξέτασης.
9. Η παραλαβή των υλικών και η έκδοση των σχετικών πρωτοκόλλων παραλαβής πραγματοποιείται μέσα στους καθοριζόμενους χρόνους.
10. Αν η παραλαβή των υλικών και η σύνταξη του σχετικού πρωτοκόλλου δεν πραγματοποιηθεί από την επιτροπή παραλαβής μέσα στον οριζόμενο από τη σύμβαση χρόνο, θεωρείται ότι η παραλαβή συντελέστηκε αυτοδίκαια, με κάθε επιφύλαξη των δικαιωμάτων του Δήμου και εκδίδεται προς τούτο σχετική απόφαση του αρμοδίου αποφαινομένου οργάνου, με βάση μόνο το θεωρημένο από την υπηρεσία που παραλαμβάνει τα υλικά αποδεικτικό προσκόμισης τούτων, σύμφωνα δε με την απόφαση αυτή η αποθήκη του φορέα εκδίδει δελτίο εισαγωγής του υλικού και εγγραφής του στα βιβλία της, προκειμένου να πραγματοποιηθεί η πληρωμή του αναδόχου.
11. Ανεξάρτητα από την, κατά τα ανωτέρω, αυτοδίκαιη παραλαβή και την πληρωμή του αναδόχου, πραγματοποιούνται οι προβλεπόμενοι από την σύμβαση έλεγχοι από επιτροπή που συγκροτείται με απόφαση του αρμοδίου αποφαινομένου οργάνου, στην οποία δεν μπορεί να συμμετέχουν ο πρόεδρος και τα μέλη της επιτροπής που δεν πραγματοποίησε την παραλαβή στον προβλεπόμενο από την σύμβαση χρόνο. Η παραπάνω επιτροπή παραλαβής προβαίνει σε όλες τις διαδικασίες παραλαβής που προβλέπονται από την ως άνω παράγραφο 1 και το άρθρο 208 του Ν. 4412/2016 και συντάσσει τα σχετικά πρωτόκολλα. Η τυχόν εγγυητική επιστολή προκαταβολής και εγγυητική καλής εκτέλεσης δεν επιστρέφονται πριν από την ολοκλήρωση όλων των προβλεπομένων από τη σύμβαση ελέγχων και τη σύνταξη των σχετικών πρωτοκόλλων.

ΑΡΘΡΟ 6^ο

Εγγύηση καλής εκτέλεσης της σύμβασης

Για την υπογραφή της σύμβασης απαιτείται η παροχή εγγύησης καλής εκτέλεσης, σύμφωνα με το άρθρο 72 παρ. 1 β) του Ν. 4412/2016, το ύψος της οποίας ανέρχεται σε ποσοστό **5%** επί της αξίας της σύμβασης, εκτός ΦΠΑ, και κατατίθεται πριν ή κατά την υπογραφή της σύμβασης.

ΑΡΘΡΟ 7^ο

Κυρώσεις για εκπρόθεσμη παράδοση.

1. Αν το υλικό φορτωθεί - παραδοθεί ή αντικατασταθεί μετά τη λήξη του συμβατικού χρόνου και μέχρι λήξης του χρόνου της παράτασης που χορηγήθηκε, σύμφωνα με το άρθρο 206 του Ν. 4412/16, επιβάλλεται πρόστιμο 5% επί της συμβατικής αξίας της ποσότητας που παραδόθηκε εκπρόθεσμα.
2. Το παραπάνω πρόστιμο υπολογίζεται επί της συμβατικής αξίας των εκπρόθεσμα παραδοθέντων υλικών, χωρίς ΦΠΑ. Εάν τα υλικά που παραδόθηκαν εκπρόθεσμα επηρεάζουν τη χρησιμοποίηση των υλικών που παραδόθηκαν εμπρόθεσμα, το πρόστιμο υπολογίζεται επί της συμβατικής αξίας της συνολικής ποσότητας αυτών.
3. Κατά τον υπολογισμό του χρονικού διαστήματος της καθυστέρησης για φόρτωση- παράδοση ή αντικατάσταση των υλικών, με απόφαση του αποφαινομένου οργάνου, ύστερα από γνωμοδότηση του αρμοδίου οργάνου, δεν λαμβάνεται υπόψη ο χρόνος που παρήλθε πέραν του εύλογου, κατά τα διάφορα στάδια των διαδικασιών, για το οποίο δεν ευθύνεται ο ανάδοχος και παρατείνεται, αντίστοιχα, ο χρόνος φόρτωσης - παράδοσης.
4. Εφόσον ο ανάδοχος έχει λάβει προκαταβολή, εκτός από το προβλεπόμενο κατά τα ανωτέρω πρόστιμο, καταλογίζεται σε βάρος του και τόκος επί του ποσού της προκαταβολής, που υπολογίζεται από την επόμενη της λήξης του συμβατικού χρόνου, μέχρι την προσκόμιση του συμβατικού υλικού, με το ισχύον κάθε φορά ανώτατο όριο του ποσοστού του τόκου υπερημερίας.
5. Η είσπραξη του προστίμου και των τόκων επί της προκαταβολής γίνεται με παρακράτηση από το ποσό πληρωμής του αναδόχου ή, σε περίπτωση ανεπάρκειας ή έλλειψης αυτού, με ισόποση κατάπτωση της εγγύησης καλής εκτέλεσης και προκαταβολής αντίστοιχα, εφόσον ο ανάδοχος δεν καταθέσει το απαιτούμενο ποσό.
6. Σε περίπτωση ένωσης οικονομικών φορέων, το πρόστιμο και οι τόκοι επιβάλλονται αναλόγως σε όλα τα μέλη της ένωσης.

ΑΡΘΡΟ 8^ο

Απόρριψη συμβατικών υλικών - αντικατάσταση.

1. Σε περίπτωση οριστικής απόρριψης ολόκληρης ή μέρους της συμβατικής ποσότητας των υλικών, με απόφαση του αποφαινομένου οργάνου ύστερα από γνωμοδότηση του αρμοδίου οργάνου, μπορεί να εγκρίνεται αντικατάστασή της με άλλη, που να είναι σύμφωνη με τους όρους της σύμβασης, μέσα σε τακτή προθεσμία που ορίζεται από την απόφαση αυτή.
2. Αν η αντικατάσταση γίνεται μετά τη λήξη του συμβατικού χρόνου, η προθεσμία που ορίζεται για την αντικατάσταση δεν μπορεί να είναι μεγαλύτερη του 1/2 του συνολικού συμβατικού χρόνου, ο δε ανάδοχος θεωρείται ως εκπρόθεσμος και υπόκειται σε κυρώσεις λόγω εκπρόθεσμης παράδοσης.

3. Αν ο ανάδοχος δεν αντικαταστήσει τα υλικά που απορρίφθηκαν μέσα στην προθεσμία που του τάχθηκε και εφόσον έχει λήξει ο συμβατικός χρόνος, κηρύσσεται έκπτωτος και υπόκειται στις προβλεπόμενες κυρώσεις.
4. Η επιστροφή των υλικών που απορρίφθηκαν γίνεται σύμφωνα με τα προβλεπόμενα στις παρ. 2 και 3 του άρθρου 213 του Ν. 4412/2016.

ΑΡΘΡΟ 9^ο

Κήρυξη προμηθευτή έκπτωτου.

1. Στην περίπτωση που ο ανάδοχος δεν προσέλθει να υπογράψει το ως συμφωνητικό μέσα στην τεθείσα προθεσμία, κηρύσσεται έκπτωτος, καταπίπτει υπέρ της αναθέτουσας αρχής η εγγυητική επιστολή συμμετοχής του και η κατακύρωση, με την ίδια διαδικασία, γίνεται στον προσφέροντα που υπέβαλε την αμέσως επόμενη πλέον συμφέρουσα από οικονομική άποψη προσφορά.
2. Ο ανάδοχος κηρύσσεται υποχρεωτικά έκπτωτος από τη σύμβαση και από κάθε δικαίωμα που απορρέει από αυτήν, με απόφαση της αναθέτουσας αρχής, ύστερα από γνωμοδότηση του αρμόδιου οργάνου, εφόσον δεν φορτώσει, παραδώσει ή αντικαταστήσει τα συμβατικά υλικά ή δεν επισκευάσει ή συντηρήσει αυτά μέσα στον συμβατικό χρόνο ή στον χρόνο παράτασης που του δοθεί, σύμφωνα με όσα προβλέπονται στο άρθρο 206 του Ν. 4412/2016 και το άρθρο 8 και 10.
3. Εάν λήξει ο συμβατικός χρόνος παράδοσης των υλικών, χωρίς να υποβληθεί εγκαίρως αίτημα παράτασης ή, εάν λήξει ο παραταθείς, κατά τα ανωτέρω, χρόνος, χωρίς να παραδοθεί το υλικό, ο ανάδοχος κηρύσσεται έκπτωτος.
4. Αν ο ανάδοχος δεν αντικαταστήσει τα υλικά που απορρίφθηκαν μέσα στην προθεσμία που του τάχθηκε και εφόσον έχει λήξει ο συμβατικός χρόνος, κηρύσσεται έκπτωτος και υπόκειται στις προβλεπόμενες κυρώσεις.

ΑΡΘΡΟ 10^ο

Τρόπος πληρωμής

Η πληρωμή της αξίας των υλικών της παρούσης θα γίνεται σύμφωνα με τα πρωτόκολλα παραλαβής.

ΣΥΝΤΑΧΘΗΚΕ

ΘΕΟΔΟΣΙΑΔΟΥ ΙΩΑΝΝΑ
ΑΓΡΟΝΟΜΟΣ ΤΟΠΟΓΡΑΦΟΣ
ΜΗΧΑΝΙΚΟΣ Π.Ε.

Πολύγυρος, / /2018

ΘΕΩΡΗΘΗΚΕ
Ο α.α. Προϊστάμενος
Δ.Τ.Υ. & ΠΕΡΙΒΑΛΛΟΝΤΟΣ

ΠΑΠΑΣΑΡΑΦΙΑΝΟΣ ΓΕΩΡΓΙΟΣ
ΗΛΕΚΤΡΟΛΟΓΟΣ ΜΗΧΑΝΙΚΟΣ Π.Ε.



ΠΡΑΞΗ : «ΕΓΚΑΤΑΣΤΑΣΗ ΜΟΝΑΔΑΣ ΑΠΟΣΙΔΗΡΩΣΗΣ ΠΟΣΙΜΟΥ ΝΕΡΟΥ ΣΤΗΝ Τ.Κ. ΒΑΒΔΟΥ ΔΗΜΟΥ ΠΟΛΥΓΥΡΟΥ» – Κωδ. ΟΠΣ : 5028188

Με την συγχρηματοδότηση της Ελλάδας και της Ευρωπαϊκής Ένωσης (Ε.Τ.Π.Α.)

ΠΑΡΑΡΤΗΜΑΙΙΙ: ΕΙΔΙΚΗ ΣΥΓΓΡΑΦΗ ΥΠΟΧΡΕΩΣΕΩΝ



ΕΛΛΗΝΙΚΗ ΔΗΜΟΚΡΑΤΙΑ
ΝΟΜΟΣ ΧΑΛΚΙΔΙΚΗΣ
ΔΗΜΟΣ ΠΟΛΥΓΥΡΟΥ
Δ/ΝΣΗ ΤΕΧΝΙΚΩΝ ΥΠΗΡΕΣΙΩΝ
ΤΜΗΜΑ ΤΕΧΝΙΚΩΝ ΕΡΓΩΝ
ΑΡ. ΜΕΛΕΤΗΣ: 60/2016

**ΠΡΟΜΗΘΕΙΑ : «ΕΓΚΑΤΑΣΤΑΣΗ ΜΟΝΑΔΑΣ ΑΠΟΣΙΔΗΡΩΣΗΣ
ΠΟΣΙΜΟΥ ΝΕΡΟΥ ΣΤΗΝ Τ.Κ. ΒΑΒΔΟΥ ΔΗΜΟΥ ΠΟΛΥΓΥΡΟΥ»**

ΕΙΔΙΚΗ ΣΥΓΓΡΑΦΗ ΥΠΟΧΡΕΩΣΕΩΝ

ΑΡΘΡΟ 1^ο

Αντικείμενο της προμήθειας

Η παρούσα μελέτη αφορά την προμήθεια, εγκατάσταση και θέση σε λειτουργία συστήματος επεξεργασίας νερού με σκοπό την απομάκρυνση του σιδήρου από την γεώτρηση «Σκόφα», ιδιοκτησία Χριστίδη, της Τ.Κ. Βάβδου του Δήμου Πολυγύρου, Ν. Χαλκιδικής, στην οποία ανιχνεύτηκε σίδηρος πάνω από τα νομοθετικά όρια, σύμφωνα με την ΚΥΑ Υ2/2600/2001 Φ.Ε.Κ 892/11-7-2001 σχετικά με την ποιότητα του πόσιμου νερού σε συμμόρφωση με την οδηγία 98/83/ΕΚ.

Με το παραπάνω έργο επιτυγχάνεται η απομάκρυνση του σιδήρου από το νερό, ώστε να αποκτήσει το νερό τιμές σιδήρου εντός των επιτρεπτών νομοθετικά ορίων, για να καταστεί το νερό πόσιμο. Η βελτίωση της ποιότητας του νερού διασφαλίζει τη δημόσια υγεία.

Στο διαγωνισμό γίνονται δεκτές προσφορές που αφορούν εξοπλισμό εγχώριας ή αλλοδαπής προελεύσεως, αποδεδειγμένης καλής λειτουργικότητας.

ΑΡΘΡΟ 2^ο

Ο ανάδοχος προμηθευτής είναι υποχρεωμένος, να παραδώσει, να συνδέσει υδραυλικά, να ρυθμίσει και να θέσει σε λειτουργία τον προμηθευόμενο εξοπλισμό, έτοιμο προς λειτουργία, στο χώρο εγκατάστασης στην θέση που εμφανίζεται στο συνημμένο στην παρούσα μελέτη τοπογραφικό σχέδιο.

Η εγκατάσταση του εξοπλισμού του φίλτρου, θα γίνει σε προκατασκευασμένο μεταλλικό οικίσκο. Η εξασφάλιση της προσβασιμότητας στα οχήματα που είναι απαραίτητα για τη μεταφορά του εξοπλισμού στους χώρους εγκατάστασής του είναι υποχρέωση του Δήμου. Επίσης ο ανάδοχος δεν έχει υποχρέωση να προβεί στην έκδοση τυχόν απαιτούμενων αδειών (πολεοδομικών κ.λ.π.), καθώς και στις απαιτούμενες συνδέσεις με τα δίκτυα κοινής ωφέλειας (ΔΕΗ, ΟΤΕ κ.λ.π.) που είναι υποχρέωση του Δήμου. Ο ανάδοχος είναι υποχρεωμένος να υποβάλει στη ΔΕΗ τα απαιτούμενα σχέδια για την ηλεκτροδότηση των εγκαταστάσεων, καθώς και να λάβει όλα τα μέτρα για την υγιεινή και ασφάλεια των εργαζομένων του, που θα χρησιμοποιηθούν για την ρύθμιση και θέση σε λειτουργία του εξοπλισμού και φέρει ακέραια την ευθύνη για αυτά.

ΑΡΘΡΟ 3^ο

Ο ανάδοχος είναι υποχρεωμένος να προνοήσει για την απαραίτητα ηλεκτρική παροχή για την σύνδεση του μετρητή της ΔΕΗ με τον πίνακα ισχύος και το τρίγωνο γείωσης καθώς και για το σχέδιο ηλεκτροδότησης από τη ΔΕΗ.

Ο ανάδοχος είναι υποχρεωμένος να εκπαιδεύσει, με δικά του έξοδα, το προσωπικό του Δήμου που θα αναλάβει την λειτουργία και τη βασική συντήρηση του προμηθευόμενου εξοπλισμού.

ΑΡΘΡΟ 4^ο

Επί ποινή αποκλεισμού οι συμμετέχοντες θα πρέπει να δηλώσουν με υπεύθυνη δήλωση ότι θα καλύπτουν με επάρκεια ανταλλακτικών τα προσφερόμενα είδη, τουλάχιστον για δέκα (10) έτη μετά την παράδοσή τους, και ο μέγιστος χρόνος παράδοσης των ανταλλακτικών από την έγγραφη παραγγελία της υπηρεσίας, να είναι μικρότερος από τρεις (3) ημερολογιακές ημέρες.

ΑΡΘΡΟ 5^ο

Ο υποφάκελος «ΤΕΧΝΙΚΗ ΠΡΟΣΦΟΡΑ», θα περιλαμβάνει κατ' ελάχιστο οποιοδήποτε στοιχείο (εικονογραφημένα έντυπα, κατασκευαστικά σχέδια, κ.λ.π., πιστοποιητικά ποιότητας, κ.λ.π.), του κατασκευαστή με τα τεχνικά χαρακτηριστικά και τις αποδόσεις του προσφερόμενου εξοπλισμού, που θα αποδεικνύουν την κάλυψη των απαιτούμενων τεχνικών προδιαγραφών, καθώς και κάθε άλλο στοιχείο που κατά την κρίση των προσφερόντων και κατασκευαστών θα βοηθούσε στην πληρέστερη αξιολόγηση της προσφοράς.

Στην τεχνική περιγραφή θα αναφέρεται λεπτομερώς ο εξοπλισμός και η απόδοσή του στην χρήση για την οποία προορίζεται.

ΣΥΝΤΑΧΘΗΚΕ**ΘΕΟΔΟΣΙΑΔΟΥ ΙΩΑΝΝΑ
ΑΓΡΟΝΟΜΟΣ ΤΟΠΟΓΡΑΦΟΣ
ΜΗΧΑΝΙΚΟΣ Π.Ε.****Πολύγυρος, / /2018****ΘΕΩΡΗΘΗΚΕ
Ο α.α. Προϊστάμενος
Δ.Τ.Υ. & ΠΕΡΙΒΑΛΛΟΝΤΟΣ****ΠΑΠΑΣΑΡΑΦΙΑΝΟΣ ΓΕΩΡΓΙΟΣ
ΗΛΕΚΤΡΟΛΟΓΟΣ ΜΗΧΑΝΙΚΟΣ Π.Ε.**



ΠΡΑΞΗ : «ΕΓΚΑΤΑΣΤΑΣΗ ΜΟΝΑΔΑΣ ΑΠΟΣΙΔΗΡΩΣΗΣ ΠΟΣΙΜΟΥ ΝΕΡΟΥ ΣΤΗΝ Τ.Κ. ΒΑΒΔΟΥ ΔΗΜΟΥ ΠΟΛΥΓΥΡΟΥ» – Κωδ. ΟΠΣ : 5028188

Με την συγχρηματοδότηση της Ελλάδας και της Ευρωπαϊκής Ένωσης (Ε.Τ.Π.Α.)

ΠΑΡΑΡΤΗΜΑ IV : ΤΕΥΔ

ΤΥΠΟΠΟΙΗΜΕΝΟ ΕΝΤΥΠΟ ΥΠΕΥΘΥΝΗΣ ΔΗΛΩΣΗΣ (ΤΕΥΔ)

[άρθρου 79 παρ. 4 ν. 4412/2016 (Α 147)]

για διαδικασίες σύναψης δημόσιας σύμβασης κάτω των ορίων των οδηγιών

Μέρος Ι: Πληροφορίες σχετικά με την αναθέτουσα αρχή/αναθέτοντα φορέα¹
και τη διαδικασία ανάθεσης

Παροχή πληροφοριών δημοσίευσης σε εθνικό επίπεδο, με τις οποίες είναι δυνατή η αδιαμφισβήτητη ταυτοποίηση της διαδικασίας σύναψης δημόσιας σύμβασης:

A: Ονομασία, διεύθυνση και στοιχεία επικοινωνίας της αναθέτουσας αρχής (αα)/ αναθέτοντα φορέα (αφ)

- Ονομασία: [ΔΗΜΟΣ ΠΟΛΥΓΥΡΟΥ]
- Κωδικός Αναθέτουσας Αρχής / Αναθέτοντα Φορέα ΚΗΜΔΗΣ : [Πολυτεχνείου 50, Πολύγυρος Τ.Κ. 63100]
- Ταχυδρομική διεύθυνση / Πόλη / Ταχ. Κωδικός: [.....]
- Αρμόδιος για πληροφορίες: [.....]
- Τηλέφωνο: [.....]
- Ηλ. ταχυδρομείο: [prom1@polygyros.gr]
- Διεύθυνση στο Διαδίκτυο (διεύθυνση δικτυακού τόπου) (εάν υπάρχει): [www.polygyros.gr]

B: Πληροφορίες σχετικά με τη διαδικασία σύναψης σύμβασης

- Τίτλος ή σύντομη περιγραφή της δημόσιας σύμβασης (συμπεριλαμβανομένου του σχετικού CPV): [Εγκατάσταση μονάδων αποσιδήρωσης πόσιμο νερού στην Τ.Κ. Βραστάμων και στον οικισμό Πλανών Δήμου Πολυγύρου]

CPV:

Φίλτρα αποσιδήρωσης	42912330-4
Προκατασκευασμένο κτίριο φίλτρων	45223821-7
Κατασκευή δεξαμενής αποθήκευσης-καθίζησης ιζημάτων σιδήρου ,από οπλισμένο σκυρόδεμα (ωφέλιμων διαστάσεων 2x2x3m) και κατασκευή βάσης έδρασης του προκατασκευασμένου κτιρίου	45222100-0
Δεξαμενή αποθήκευσης επεξεργασμένου νερού όγκου 40m ³	45232431-2
Δεξαμενή αποθήκευσης επεξεργασμένου νερού όγκου 30m ³	45232431-2

- Κωδικός στο ΚΗΜΔΗΣ: [.....]
- Η σύμβαση αναφέρεται σε έργα, προμήθειες, ή υπηρεσίες : [Προμήθειες]
- Εφόσον υφίστανται, ένδειξη ύπαρξης σχετικών τμημάτων : [1]
- Αριθμός αναφοράς που αποδίδεται στον φάκελο από την αναθέτουσα αρχή (εάν υπάρχει): [.....]

ΟΛΕΣ ΟΙ ΥΠΟΛΟΙΠΕΣ ΠΛΗΡΟΦΟΡΙΕΣ ΣΕ ΚΑΘΕ ΕΝΟΤΗΤΑ ΤΟΥ ΤΕΥΔ ΘΑ ΠΡΕΠΕΙ ΝΑ ΣΥΜΠΛΗΡΩΘΟΥΝ ΑΠΟ ΤΟΝ ΟΙΚΟΝΟΜΙΚΟ ΦΟΡΕΑ

Μέρος II: Πληροφορίες σχετικά με τον οικονομικό φορέα

A: Πληροφορίες σχετικά με τον οικονομικό φορέα

Στοιχεία αναγνώρισης:	Απάντηση:
Πλήρης Επωνυμία:	[]
Αριθμός φορολογικού μητρώου (ΑΦΜ): Εάν δεν υπάρχει ΑΦΜ στη χώρα εγκατάστασης του οικονομικού φορέα, αναφέρετε άλλον εθνικό αριθμό ταυτοποίησης, εφόσον απαιτείται και υπάρχει	[]
Ταχυδρομική διεύθυνση:	[.....]
Αρμόδιος ή αρμόδιοι ⁱⁱ :	[.....]
Τηλέφωνο:	[.....]
Ηλ. ταχυδρομείο:	[.....]
Διεύθυνση στο Διαδίκτυο (διεύθυνση δικτυακού τόπου) (εάν υπάρχει):	[.....]
Γενικές πληροφορίες:	Απάντηση:
Ο οικονομικός φορέας είναι πολύ μικρή, μικρή ή μεσαία επιχείρηση ⁱⁱⁱ ;	
<u>Μόνο σε περίπτωση προμήθειας κατ' αποκλειστικότητα, του άρθρου 20:</u> ο οικονομικός φορέας είναι προστατευόμενο εργαστήριο, «κοινωνική επιχείρηση» ^{iv} ή προβλέπει την εκτέλεση συμβάσεων στο πλαίσιο προγραμμάτων προστατευόμενης απασχόλησης; Εάν ναι , ποιο είναι το αντίστοιχο ποσοστό των εργαζομένων με αναπηρία ή μειονεκτούντων εργαζομένων; Εφόσον απαιτείται, προσδιορίστε σε ποια κατηγορία ή κατηγορίες εργαζομένων με αναπηρία ή μειονεκτούντων εργαζομένων ανήκουν οι απασχολούμενοι.	[] Ναι [] Όχι [.....] [.....] [.....]
Κατά περίπτωση, ο οικονομικός φορέας είναι εγγεγραμμένος σε επίσημο κατάλογο/Μητρώο εγκεκριμένων οικονομικών φορέων ή διαθέτει ισοδύναμο πιστοποιητικό (π.χ. βάσει εθνικού συστήματος (προ)επιλογής);	[] Ναι [] Όχι [] Άνευ αντικειμένου
Εάν ναι:	

<p>Απαντήστε στα υπόλοιπα τμήματα της παρούσας ενότητας, στην ενότητα Β και, όπου απαιτείται, στην ενότητα Γ του παρόντος μέρους, συμπληρώστε το μέρος V κατά περίπτωση, και σε κάθε περίπτωση συμπληρώστε και υπογράψτε το μέρος VI.</p> <p>α) Αναφέρετε την ονομασία του καταλόγου ή του πιστοποιητικού και τον σχετικό αριθμό εγγραφής ή πιστοποίησης, κατά περίπτωση:</p> <p>β) Εάν το πιστοποιητικό εγγραφής ή η πιστοποίηση διατίθεται ηλεκτρονικά, αναφέρετε:</p> <p>γ) Αναφέρετε τα δικαιολογητικά στα οποία βασίζεται η εγγραφή ή η πιστοποίηση και, κατά περίπτωση, την κατάταξη στον επίσημο κατάλογο^v:</p> <p>δ) Η εγγραφή ή η πιστοποίηση καλύπτει όλα τα απαιτούμενα κριτήρια επιλογής; Εάν όχι: <u>Επιπροσθέτως, συμπληρώστε τις πληροφορίες που λείπουν στο μέρος IV, ενότητες Α, Β, Γ, ή Δ κατά περίπτωση ΜΟΝΟ εφόσον αυτό απαιτείται στη σχετική διακήρυξη ή στα έγγραφα της σύμβασης:</u></p> <p>ε) Ο οικονομικός φορέας θα είναι σε θέση να προσκομίσει βεβαίωση πληρωμής εισφορών κοινωνικής ασφάλισης και φόρων ή να παράσχει πληροφορίες που θα δίνουν τη δυνατότητα στην αναθέτουσα αρχή ή στον αναθέτοντα φορέα να τη λάβει απευθείας μέσω πρόσβασης σε εθνική βάση δεδομένων σε οποιοδήποτε κράτος μέλος αυτή διατίθεται δωρεάν; Εάν η σχετική τεκμηρίωση διατίθεται ηλεκτρονικά, αναφέρετε:</p>	<p>α) [.....]</p> <p>β) (διαδικτυακή διεύθυνση, αρχή ή φορέας έκδοσης, επακριβή στοιχεία αναφοράς των εγγράφων):[.....][.....][.....][.....]</p> <p>γ) [.....]</p> <p>δ) <input type="checkbox"/> Ναι <input type="checkbox"/> Όχι</p> <p>ε) <input type="checkbox"/> Ναι <input type="checkbox"/> Όχι</p> <p>(διαδικτυακή διεύθυνση, αρχή ή φορέας έκδοσης, επακριβή στοιχεία αναφοράς των εγγράφων): [.....][.....][.....][.....]</p>
<p>Τρόπος συμμετοχής:</p>	<p>Απάντηση:</p>
<p>Ο οικονομικός φορέας συμμετέχει στη διαδικασία σύναψης δημόσιας σύμβασης από κοινού με άλλους^{vi};</p>	<p><input type="checkbox"/> Ναι <input type="checkbox"/> Όχι</p>
<p>Εάν ναι, μεριμνήστε για την υποβολή χωριστού εντύπου ΤΕΥΔ από τους άλλους</p>	

<i>εμπλεκόμενους οικονομικούς φορείς.</i>	
<p>Εάν ναι: α) Αναφέρετε τον ρόλο του οικονομικού φορέα στην ένωση ή κοινοπραξία (επικεφαλής, υπεύθυνος για συγκεκριμένα καθήκοντα ...): β) Προσδιορίστε τους άλλους οικονομικούς φορείς που συμμετέχουν από κοινού στη διαδικασία σύναψης δημόσιας σύμβασης: γ) Κατά περίπτωση, επωνυμία της συμμετέχουσας ένωσης ή κοινοπραξίας.</p>	<p>α) [.....] β) [.....] γ) [.....]</p>
Τμήματα	Απάντηση:
<p>Κατά περίπτωση, αναφορά του τμήματος ή των τμημάτων για τα οποία ο οικονομικός φορέας επιθυμεί να υποβάλει προσφορά.</p>	<p>[]</p>

Β: Πληροφορίες σχετικά με τους νόμιμους εκπροσώπους του οικονομικού φορέα

Κατά περίπτωση, αναφέρετε το όνομα και τη διεύθυνση του προσώπου ή των προσώπων που είναι αρμόδια/εξουσιοδοτημένα να εκπροσωπούν τον οικονομικό φορέα για τους σκοπούς της παρούσας διαδικασίας ανάθεσης δημόσιας σύμβασης:

Εκπροσώπηση, εάν υπάρχει:	Απάντηση:
Όνοματεπώνυμο	[.....]
συνοδευόμενο από την ημερομηνία και τον τόπο γέννησης εφόσον απαιτείται:	[.....]
Θέση/Ενεργών υπό την ιδιότητα	[.....]
Ταχυδρομική διεύθυνση:	[.....]
Τηλέφωνο:	[.....]
Ηλ. ταχυδρομείο:	[.....]
Εάν χρειάζεται, δώστε λεπτομερή στοιχεία σχετικά με την εκπροσώπηση (τις μορφές της, την έκταση, τον σκοπό ...):	[.....]

Γ: Πληροφορίες σχετικά με τη στήριξη στις ικανότητες άλλων ΦΟΡΕΩΝ^{vii}

Στήριξη:	Απάντηση:
Ο οικονομικός φορέας στηρίζεται στις ικανότητες άλλων οικονομικών φορέων προκειμένου να ανταποκριθεί στα κριτήρια επιλογής που καθορίζονται στο μέρος IV και στα (τυχόν) κριτήρια και κανόνες που καθορίζονται στο μέρος V κατωτέρω;	<input type="checkbox"/> Ναι <input type="checkbox"/> Όχι

Εάν ναι, επισυνάψτε χωριστό έντυπο ΤΕΥΔ με τις πληροφορίες που απαιτούνται σύμφωνα με τις **ενότητες Α και Β του παρόντος μέρους και σύμφωνα με το μέρος III, για κάθε ένα** από τους σχετικούς φορείς, δεόντως συμπληρωμένο και υπογεγραμμένο από τους νομίμους εκπροσώπους αυτών.

Επισημαίνεται ότι θα πρέπει να περιλαμβάνονται επίσης το τεχνικό προσωπικό ή οι τεχνικές υπηρεσίες, είτε ανήκουν απευθείας στην επιχείρηση του οικονομικού φορέα είτε όχι, ιδίως οι υπεύθυνοι για τον έλεγχο της ποιότητας και, όταν πρόκειται για δημόσιες συμβάσεις έργων, το τεχνικό προσωπικό ή οι τεχνικές υπηρεσίες που θα έχει στη διάθεσή του ο οικονομικός φορέας για την εκτέλεση της σύμβασης.

Εφόσον είναι σχετικές για την ειδική ικανότητα ή ικανότητες στις οποίες στηρίζεται ο οικονομικός φορέας, παρακαλείσθε να συμπεριλάβετε τις πληροφορίες που απαιτούνται σύμφωνα με τα μέρη IV και V για κάθε ένα από τους οικονομικούς φορείς.

Δ: Πληροφορίες σχετικά με υπεργολάβους στην ικανότητα των οποίων δεν στηρίζεται ο οικονομικός φορέας

(Η παρούσα ενότητα συμπληρώνεται μόνον εφόσον οι σχετικές πληροφορίες απαιτούνται ρητώς από την αναθέτουσα αρχή ή τον αναθέτοντα φορέα)

Υπεργολαβική ανάθεση :	Απάντηση:
Ο οικονομικός φορέας προτίθεται να αναθέσει οποιοδήποτε μέρος της σύμβασης σε τρίτους υπό μορφή υπεργολαβίας;	<input type="checkbox"/> Ναι <input type="checkbox"/> Όχι Εάν ναι παραθέστε κατάλογο των προτεινόμενων υπεργολάβων και το ποσοστό της σύμβασης που θα αναλάβουν: [...]

Εάν η αναθέτουσα αρχή ή ο αναθέτων φορέας ζητούν ρητώς αυτές τις πληροφορίες (κατ' εφαρμογή του άρθρου 131 παρ. 5 ή εφόσον ο προσφέρων / υποψήφιος οικονομικός φορέας προτίθεται να αναθέσει σε τρίτους υπό μορφή υπεργολαβίας τμήμα της σύμβασης που υπερβαίνει το ποσοστό του 30% της συνολικής αξίας της σύμβασης σύμφωνα με το άρθρο 131 παρ. 6 και 7, επιπλέον των πληροφοριών που προβλέπονται στην παρούσα ενότητα, παρακαλείσθε να παράσχετε τις πληροφορίες που απαιτούνται σύμφωνα με τις ενότητες Α και Β του παρόντος μέρους και σύμφωνα με το μέρος ΙΙΙ για κάθε υπεργολάβο (ή κατηγορία υπεργολάβων).

Μέρος III: Λόγοι αποκλεισμού

A: Λόγοι αποκλεισμού που σχετίζονται με ποινικές καταδίκες^{viii}

Στο άρθρο 73 παρ. 1 ορίζονται οι ακόλουθοι λόγοι αποκλεισμού:

- συμμετοχή σε εγκληματική οργάνωση^{ix}.
- δωροδοκία^{x,xi}.
- απάτη^{xii}.
- τρομοκρατικά εγκλήματα ή εγκλήματα συνδεδεμένα με τρομοκρατικές δραστηριότητες^{xiii}.
- νομιμοποίηση εσόδων από παράνομες δραστηριότητες ή χρηματοδότηση της τρομοκρατίας^{xiv}.
- παιδική εργασία και άλλες μορφές εμπορίας ανθρώπων^{xv}.

Λόγοι που σχετίζονται με ποινικές καταδίκες:	Απάντηση:
Υπάρχει τελεσίδικη καταδικαστική απόφαση εις βάρος του οικονομικού φορέα ή οποιουδήποτε προσώπου ^{xvi} το οποίο είναι μέλος του διοικητικού, διευθυντικού ή εποπτικού του οργάνου ή έχει εξουσία εκπροσώπησης, λήψης αποφάσεων ή ελέγχου σε αυτό για έναν από τους λόγους που παρατίθενται ανωτέρω (σημεία 1-6), ή καταδικαστική απόφαση η οποία έχει εκδοθεί πριν από πέντε έτη κατά το μέγιστο ή στην οποία έχει οριστεί απευθείας περίοδος αποκλεισμού που εξακολουθεί να ισχύει;	<input type="checkbox"/> Ναι <input type="checkbox"/> Όχι <i>Εάν η σχετική τεκμηρίωση διατίθεται ηλεκτρονικά, αναφέρετε: (διαδικτυακή διεύθυνση, αρχή ή φορέας έκδοσης, επακριβή στοιχεία αναφοράς των εγγράφων):</i> [.....][.....][.....][.....] ^{xvii}
Εάν ναι, αναφέρετε^{xviii}: α) Ημερομηνία της καταδικαστικής απόφασης προσδιορίζοντας ποιο από τα σημεία 1 έως 6 αφορά και τον λόγο ή τους λόγους της καταδίκης, β) Προσδιορίστε ποιος έχει καταδικαστεί []·	α) Ημερομηνία:[], σημείο(-α): [], λόγος(-οι):[] β) [.....] γ) Διάρκεια της περιόδου αποκλεισμού

<p>γ) Εάν ορίζεται απευθείας στην καταδικαστική απόφαση:</p>	<p>[.....] και σχετικό(-ά) σημείο(-α) [] <i>Εάν η σχετική τεκμηρίωση διατίθεται ηλεκτρονικά, αναφέρετε: (διαδικτυακή διεύθυνση, αρχή ή φορέας έκδοσης, επακριβή στοιχεία αναφοράς των εγγράφων):</i> <i>[.....][.....][.....][.....]^{xix}</i></p>
<p>Σε περίπτωση καταδικαστικής απόφασης, ο οικονομικός φορέας έχει λάβει μέτρα που να αποδεικνύουν την αξιοπιστία του παρά την ύπαρξη σχετικού λόγου αποκλεισμού («αυτοκάθαρση»)^{xx};</p>	<p><input type="checkbox"/> Ναι <input type="checkbox"/> Όχι</p>
<p>Εάν ναι, περιγράψτε τα μέτρα που λήφθηκαν^{xxi}:</p>	<p>[.....]</p>

Β: Λόγοι που σχετίζονται με την καταβολή φόρων ή εισφορών κοινωνικής ασφάλισης

Πληρωμή φόρων ή εισφορών κοινωνικής ασφάλισης:	Απάντηση:	
1) Ο οικονομικός φορέας έχει εκπληρώσει όλες τις υποχρεώσεις του όσον αφορά την πληρωμή φόρων ή εισφορών κοινωνικής ασφάλισης ^{xxii} , στην Ελλάδα και στη χώρα στην οποία είναι τυχόν εγκατεστημένος ;	<input type="checkbox"/> Ναι <input type="checkbox"/> Όχι	
<p>Εάν όχι αναφέρετε:</p> <p>α) Χώρα ή κράτος μέλος για το οποίο πρόκειται:</p> <p>β) Ποιο είναι το σχετικό ποσό;</p> <p>γ) Πως διαπιστώθηκε η αθέτηση των υποχρεώσεων;</p> <p>1) Μέσω δικαστικής ή διοικητικής απόφασης;</p> <p>- Η εν λόγω απόφαση είναι τελεσίδικη και δεσμευτική;</p> <p>- Αναφέρατε την ημερομηνία καταδίκης ή έκδοσης απόφασης</p> <p>- Σε περίπτωση καταδικαστικής απόφασης, εφόσον ορίζεται απευθείας σε αυτήν, τη διάρκεια της περιόδου αποκλεισμού:</p> <p>2) Με άλλα μέσα; Διευκρινήστε:</p> <p>δ) Ο οικονομικός φορέας έχει εκπληρώσει τις υποχρεώσεις του είτε καταβάλλοντας τους φόρους ή τις εισφορές κοινωνικής ασφάλισης που οφείλει συμπεριλαμβανόμενων κατά περίπτωση, των δεδουλευμένων τόκων ή των προστίμων, είτε υπαγόμενος σε δεσμευτικό διακανονισμό για την καταβολή τους ;^{xxiii}</p>	ΦΟΡΟΙ	ΕΙΣΦΟΡΕΣ ΚΟΙΝΩΝΙΚΗΣ ΑΣΦΑΛΙΣΗΣ
	<p>α)[.....].</p> <p>β)[.....]</p> <p>γ.1) <input type="checkbox"/> Ναι <input type="checkbox"/> Όχι - <input type="checkbox"/> Ναι <input type="checkbox"/> Όχι</p> <p>-[.....].</p> <p>-[.....].</p> <p>γ.2)[.....].</p> <p>δ) <input type="checkbox"/> Ναι <input type="checkbox"/> Όχι</p> <p>Εάν ναι, να αναφερθούν λεπτομερείς πληροφορίες [.....]</p>	<p>α)[.....].</p> <p>β)[.....]</p> <p>γ.1) <input type="checkbox"/> Ναι <input type="checkbox"/> Όχι - <input type="checkbox"/> Ναι <input type="checkbox"/> Όχι</p> <p>-[.....].</p> <p>-[.....].</p> <p>γ.2)[.....].</p> <p>δ) <input type="checkbox"/> Ναι <input type="checkbox"/> Όχι</p> <p>Εάν ναι, να αναφερθούν λεπτομερείς πληροφορίες [.....]</p>
<i>Εάν η σχετική τεκμηρίωση όσον αφορά την καταβολή των φόρων ή εισφορών κοινωνικής ασφάλισης διατίθεται ηλεκτρονικά, αναφέρετε:</i>	<i>(διαδικτυακή διεύθυνση, αρχή ή φορέας έκδοσης, επακριβή στοιχεία αναφοράς των εγγράφων):^{xxiv}</i> [.....][.....][.....]	

Γ: Λόγοι που σχετίζονται με αφερεγγυότητα, σύγκρουση συμφερόντων ή επαγγελματικό παράπτωμα

<p>Πληροφορίες σχετικά με πιθανή αφερεγγυότητα, σύγκρουση συμφερόντων ή επαγγελματικό παράπτωμα</p>	<p>Απάντηση:</p>
<p>Ο οικονομικός φορέας έχει, εν γνώσει του, αθετήσει τις υποχρεώσεις του στους τομείς του περιβαλλοντικού, κοινωνικού και εργατικού δικαίου^{xxv};</p>	<p><input type="checkbox"/> Ναι <input type="checkbox"/> Όχι</p> <p>Εάν ναι, ο οικονομικός φορέας έχει λάβει μέτρα που να αποδεικνύουν την αξιοπιστία του παρά την ύπαρξη αυτού του λόγου αποκλεισμού («αυτοκάθαρση»); <input type="checkbox"/> Ναι <input type="checkbox"/> Όχι Εάν το έχει πράξει, περιγράψτε τα μέτρα που λήφθηκαν: [.....]</p>
<p>Βρίσκεται ο οικονομικός φορέας σε οποιαδήποτε από τις ακόλουθες καταστάσεις^{xxvi} :</p> <p>α) πτώχευση, ή β) διαδικασία εξυγίανσης, ή γ) ειδική εκκαθάριση, ή δ) αναγκαστική διαχείριση από εκκαθαριστή ή από το δικαστήριο, ή ε) έχει υπαχθεί σε διαδικασία πτωχευτικού συμβιβασμού, ή στ) αναστολή επιχειρηματικών δραστηριοτήτων, ή ζ) σε οποιαδήποτε ανάλογη κατάσταση προκύπτουσα από παρόμοια διαδικασία προβλεπόμενη σε εθνικές διατάξεις νόμου</p> <p>Εάν ναι:</p> <p>- Παραθέστε λεπτομερή στοιχεία: - Διευκρινίστε τους λόγους για τους οποίους ωστόσο ο οικονομικός φορέας, θα δύναται να εκτελέσει τη σύμβαση, λαμβανόμενης υπόψη της εφαρμοστέας εθνικής νομοθεσίας και των μέτρων σχετικά με τη συνέχε συνέχιση της επιχειρηματικής του λειτουργίας υπό αυτές αυτές τις περιστάσεις^{xxvii}</p> <p>Εάν η σχετική τεκμηρίωση διατίθεται</p>	<p><input type="checkbox"/> Ναι <input type="checkbox"/> Όχι</p> <p>-[.....] -[.....]</p> <p>(διαδικτυακή διεύθυνση, αρχή ή φορέας έκδοσης, επακριβή στοιχεία αναφοράς των εγγράφων): [.....][.....][.....]</p>

ηλεκτρονικά, αναφέρετε:	
<p>Έχει διαπράξει ο οικονομικός φορέας σοβαρό επαγγελματικό παράπτωμα^{xxviii}, Εάν ναι, να αναφερθούν λεπτομερείς πληροφορίες:</p>	<p><input type="checkbox"/> Ναι <input type="checkbox"/> Όχι [.....] Εάν ναι, έχει λάβει ο οικονομικός φορέας μέτρα αυτοκάθαρσης; <input type="checkbox"/> Ναι <input type="checkbox"/> Όχι Εάν το έχει πράξει, περιγράψτε τα μέτρα που λήφθηκαν: [.....]</p>
<p>Έχει συνάψει ο οικονομικός φορέας συμφωνίες με άλλους οικονομικούς φορείς με σκοπό τη στρέβλωση του ανταγωνισμού; Εάν ναι, να αναφερθούν λεπτομερείς πληροφορίες:</p>	<p><input type="checkbox"/> Ναι <input type="checkbox"/> Όχι [.....] Εάν ναι, έχει λάβει ο οικονομικός φορέας μέτρα αυτοκάθαρσης; <input type="checkbox"/> Ναι <input type="checkbox"/> Όχι Εάν το έχει πράξει, περιγράψτε τα μέτρα που λήφθηκαν: [.....]</p>
<p>Γνωρίζει ο οικονομικός φορέας την ύπαρξη τυχόν σύγκρουσης συμφερόντων^{xxix}, λόγω της συμμετοχής του στη διαδικασία ανάθεσης της σύμβασης; Εάν ναι, να αναφερθούν λεπτομερείς πληροφορίες:</p>	<p><input type="checkbox"/> Ναι <input type="checkbox"/> Όχι [.....]</p>
<p>Έχει παράσχει ο οικονομικός φορέας ή επιχείρηση συνδεδεμένη με αυτόν συμβουλές στην αναθέτουσα αρχή ή στον αναθέτοντα φορέα ή έχει με άλλο τρόπο αναμειχθεί στην προετοιμασία της διαδικασίας σύναψης της σύμβασης^{xxx}; Εάν ναι, να αναφερθούν λεπτομερείς πληροφορίες:</p>	<p><input type="checkbox"/> Ναι <input type="checkbox"/> Όχι [.....]</p>
<p>Έχει επιδείξει ο οικονομικός φορέας σοβαρή ή επαναλαμβανόμενη πλημμέλεια^{xxxi} κατά την εκτέλεση ουσιώδους απαίτησης στο πλαίσιο προηγούμενης δημόσιας σύμβασης, προηγούμενης σύμβασης με αναθέτοντα φορέα ή προηγούμενης</p>	<p><input type="checkbox"/> Ναι <input type="checkbox"/> Όχι</p>

<p>σύμβασης παραχώρησης που είχε ως αποτέλεσμα την πρόωρη καταγγελία της προηγούμενης σύμβασης , αποζημιώσεις ή άλλες παρόμοιες κυρώσεις; Εάν ναι, να αναφερθούν λεπτομερείς πληροφορίες:</p>	<p>[.....]</p> <p>Εάν ναι, έχει λάβει ο οικονομικός φορέας μέτρα αυτοκάθαρσης; <input type="checkbox"/> Ναι <input type="checkbox"/> Όχι Εάν το έχει πράξει, περιγράψτε τα μέτρα που λήφθηκαν: [.....]</p>
<p>Μπορεί ο οικονομικός φορέας να επιβεβαιώσει ότι: α) δεν έχει κριθεί ένοχος σοβαρών ψευδών δηλώσεων κατά την παροχή των πληροφοριών που απαιτούνται για την εξακρίβωση της απουσίας των λόγων αποκλεισμού ή την πλήρωση των κριτηρίων επιλογής, β) δεν έχει αποκρύψει τις πληροφορίες αυτές, γ) ήταν σε θέση να υποβάλλει χωρίς καθυστέρηση τα δικαιολογητικά που απαιτούνται από την αναθέτουσα αρχή/αναθέτοντα φορέα δ) δεν έχει επιχειρήσει να επηρεάσει με αθέμιτο τρόπο τη διαδικασία λήψης αποφάσεων της αναθέτουσας αρχής ή του αναθέτοντα φορέα, να αποκτήσει εμπιστευτικές πληροφορίες που ενδέχεται να του αποφέρουν αθέμιτο πλεονέκτημα στη διαδικασία ανάθεσης ή να παράσχει εξ αμελείας παραπλανητικές πληροφορίες που ενδέχεται να επηρεάσουν ουσιωδώς τις αποφάσεις που αφορούν τον αποκλεισμό, την επιλογή ή την ανάθεση;</p>	<p><input type="checkbox"/> Ναι <input type="checkbox"/> Όχι</p>

Δ. ΑΛΛΟΙ ΛΟΓΟΙ ΑΠΟΚΛΕΙΣΜΟΥ

<p>Ονομαστικοποίηση μετοχών εταιρειών που συνάπτουν δημόσιες συμβάσεις Άρθρο 8 παρ. 4 ν. 3310/2005^{xxxii}:</p>	<p>Απάντηση:</p>
<p>Συντρέχουν οι προϋποθέσεις εφαρμογής της παρ. 4 του άρθρου 8 του ν. 3310/2005 ;</p>	<p><input type="checkbox"/> Ναι <input type="checkbox"/> Όχι</p> <p>(διαδικτυακή διεύθυνση, αρχή ή φορέας έκδοσης, επακριβή στοιχεία αναφοράς των εγγράφων): [.....][.....][.....]</p> <p>Εάν ναι, έχει λάβει ο οικονομικός φορέας μέτρα αυτοκάθαρσης;</p> <p><input type="checkbox"/> Ναι <input type="checkbox"/> Όχι</p> <p>Εάν το έχει πράξει, περιγράψτε τα μέτρα που λήφθηκαν:</p> <p>[.....]</p>

Μέρος IV: Κριτήρια επιλογής

Όσον αφορά τα κριτήρια επιλογής (ενότητα α ή ενότητες Α έως Δ του παρόντος μέρους), ο οικονομικός φορέας δηλώνει ότι:

α: Γενική ένδειξη για όλα τα κριτήρια επιλογής

Ο οικονομικός φορέας πρέπει να συμπληρώσει αυτό το πεδίο μόνο στην περίπτωση που η αναθέτουσα αρχή ή ο αναθέτων φορέας έχει δηλώσει στη σχετική διακήρυξη ή στην πρόσκληση ή στα έγγραφα της σύμβασης που αναφέρονται στην διακήρυξη, ότι ο οικονομικός φορέας μπορεί να συμπληρώσει μόνο την Ενότητα α του Μέρους IV χωρίς να υποχρεούται να συμπληρώσει οποιαδήποτε άλλη ενότητα του Μέρους IV:

Εκπλήρωση όλων των απαιτούμενων κριτηρίων επιλογής	Απάντηση
Πληροί όλα τα απαιτούμενα κριτήρια επιλογής;	<input type="checkbox"/> Ναι <input type="checkbox"/> Όχι

A: Καταλληλότητα

Ο οικονομικός φορέας πρέπει να παράσχει πληροφορίες μόνον όταν τα σχετικά κριτήρια επιλογής έχουν προσδιοριστεί από την αναθέτουσα αρχή ή τον αναθέτοντα φορέα στη σχετική διακήρυξη ή στην πρόσκληση ή στα έγγραφα της σύμβασης που αναφέρονται στην διακήρυξη.

Καταλληλότητα	Απάντηση
<p>1) Ο οικονομικός φορέας είναι εγγεγραμμένος στα σχετικά επαγγελματικά ή εμπορικά μητρώα που τηρούνται στην Ελλάδα ή στο κράτος μέλος εγκατάστασής^{xxxiii}, του: Εάν η σχετική τεκμηρίωση διατίθεται ηλεκτρονικά, αναφέρετε:</p>	<p>[...]</p> <p>(διαδικτυακή διεύθυνση, αρχή ή φορέας έκδοσης, επακριβή στοιχεία αναφοράς των εγγράφων): [.....][.....][.....]</p>
<p>2) Για συμβάσεις υπηρεσιών: Χρειάζεται ειδική έγκριση ή να είναι ο οικονομικός φορέας μέλος συγκεκριμένου οργανισμού για να έχει τη δυνατότητα να παράσχει τις σχετικές υπηρεσίες στη χώρα εγκατάστασής του Εάν η σχετική τεκμηρίωση διατίθεται ηλεκτρονικά, αναφέρετε:</p>	<p><input type="checkbox"/> Ναι <input type="checkbox"/> Όχι Εάν ναι, διευκρινίστε για ποια πρόκειται και δηλώστε αν τη διαθέτει ο οικονομικός φορέας: [...] <input type="checkbox"/> Ναι <input type="checkbox"/> Όχι</p> <p>(διαδικτυακή διεύθυνση, αρχή ή φορέας έκδοσης, επακριβή στοιχεία αναφοράς των εγγράφων): [.....][.....][.....]</p>

B: Οικονομική και χρηματοοικονομική επάρκεια

Ο οικονομικός φορέας πρέπει να παράσχει πληροφορίες μόνον όταν τα σχετικά κριτήρια επιλογής έχουν προσδιοριστεί από την αναθέτουσα αρχή ή τον αναθέτοντα φορέα στη σχετική διακήρυξη ή στην πρόσκληση ή στα έγγραφα της σύμβασης που αναφέρονται στην διακήρυξη.

Οικονομική και χρηματοοικονομική επάρκεια	Απάντηση:
<p>1α) Ο («γενικός») ετήσιος κύκλος εργασιών του οικονομικού φορέα για τον αριθμό οικονομικών ετών που απαιτούνται στη σχετική διακήρυξη ή στην πρόσκληση ή στα έγγραφα της σύμβασης :</p> <p>και/ή,</p> <p>1β) Ο μέσος ετήσιος κύκλος εργασιών του οικονομικού φορέα για τον αριθμό ετών που απαιτούνται στη σχετική διακήρυξη ή στην πρόσκληση ή στα έγγραφα της σύμβασης είναι ο εξής^{xxxiv}:</p> <p><i>Εάν η σχετική τεκμηρίωση διατίθεται ηλεκτρονικά, αναφέρετε:</i></p>	<p>έτος: [.....] κύκλος εργασιών:[.....][...]νόμισμα έτος: [.....] κύκλος εργασιών:[.....][...]νόμισμα έτος: [.....] κύκλος εργασιών:[.....][...]νόμισμα</p> <p>(αριθμός ετών, μέσος κύκλος εργασιών): [.....],[.....][...]νόμισμα</p> <p><i>(διαδικτυακή διεύθυνση, αρχή ή φορέας έκδοσης, επακριβή στοιχεία αναφοράς των εγγράφων):</i> [.....][.....][.....]</p>
<p>2α) Ο ετήσιος («ειδικός») κύκλος εργασιών του οικονομικού φορέα στον επιχειρηματικό τομέα που καλύπτεται από τη σύμβαση και προσδιορίζεται στη σχετική διακήρυξη ή στην πρόσκληση ή στα έγγραφα της σύμβασης για τον αριθμό οικονομικών ετών που απαιτούνται είναι ο εξής:</p> <p>και/ή,</p> <p>2β) Ο μέσος ετήσιος κύκλος εργασιών του οικονομικού φορέα στον τομέα και για τον αριθμό ετών που απαιτούνται στη σχετική διακήρυξη ή στην πρόσκληση ή στα έγγραφα της σύμβασης είναι ο εξής^{xxxv}:</p> <p><i>Εάν η σχετική τεκμηρίωση διατίθεται</i></p>	<p>έτος: [.....] κύκλος εργασιών: [.....][...] νόμισμα έτος: [.....] κύκλος εργασιών: [.....][...] νόμισμα έτος: [.....] κύκλος εργασιών: [.....][...] νόμισμα</p> <p>(αριθμός ετών, μέσος κύκλος εργασιών): [.....],[.....][...] νόμισμα</p>

<p>ηλεκτρονικά, αναφέρετε:</p>	<p>(διαδικτυακή διεύθυνση, αρχή ή φορέας έκδοσης, επακριβή στοιχεία αναφοράς των εγγράφων): [.....][.....][.....]</p>
<p>3) Σε περίπτωση που οι πληροφορίες σχετικά με τον κύκλο εργασιών (γενικό ή ειδικό) δεν είναι διαθέσιμες για ολόκληρη την απαιτούμενη περίοδο, αναφέρετε την ημερομηνία που ιδρύθηκε ή άρχισε τις δραστηριότητές του ο οικονομικός φορέας:</p>	<p>[.....]</p>
<p>4)Όσον αφορά τις χρηματοοικονομικές αναλογίες^{xxxvi} που ορίζονται στη σχετική διακήρυξη ή στην πρόσκληση ή στα έγγραφα της σύμβασης, ο οικονομικός φορέας δηλώνει ότι οι πραγματικές τιμές των απαιτούμενων αναλογιών έχουν ως εξής: Εάν η σχετική τεκμηρίωση διατίθεται ηλεκτρονικά, αναφέρετε:</p>	<p>(προσδιορισμός της απαιτούμενης αναλογίας-αναλογία μεταξύ x και y^{xxxvii} - και η αντίστοιχη αξία) (διαδικτυακή διεύθυνση, αρχή ή φορέας έκδοσης, επακριβή στοιχεία αναφοράς των εγγράφων): [.....][.....][.....]</p>
<p>5) Το ασφαλισμένο ποσό στην ασφαλιστική κάλυψη επαγγελματικών κινδύνων του οικονομικού φορέα είναι το εξής: Εάν οι εν λόγω πληροφορίες διατίθενται ηλεκτρονικά, αναφέρετε:</p>	<p>[.....][...]νόμισμα (διαδικτυακή διεύθυνση, αρχή ή φορέας έκδοσης, επακριβή στοιχεία αναφοράς των εγγράφων): [.....][.....][.....]</p>
<p>6) Όσον αφορά τις λοιπές οικονομικές ή χρηματοοικονομικές απαιτήσεις, οι οποίες (ενδέχεται να) έχουν προσδιοριστεί στη σχετική διακήρυξη ή στην πρόσκληση ή στα έγγραφα της σύμβασης, ο οικονομικός φορέας δηλώνει ότι: Εάν η σχετική τεκμηρίωση που ενδέχεται να έχει προσδιοριστεί στη σχετική προκήρυξη ή στα έγγραφα της σύμβασης διατίθεται ηλεκτρονικά, αναφέρετε:</p>	<p>[.....] (διαδικτυακή διεύθυνση, αρχή ή φορέας έκδοσης, επακριβή στοιχεία αναφοράς των εγγράφων): [.....][.....][.....]</p>

Γ: Τεχνική και επαγγελματική ικανότητα

Ο οικονομικός φορέας πρέπει να παράσχει πληροφορίες μόνον όταν τα σχετικά κριτήρια επιλογής έχουν οριστεί από την αναθέτουσα αρχή ή τον αναθέτοντα φορέα στη σχετική διακήρυξη ή στην πρόσκληση ή στα έγγραφα της σύμβασης που αναφέρονται στη διακήρυξη .

Τεχνική και επαγγελματική ικανότητα	Απάντηση:								
<p>1α) Μόνο για τις δημόσιες συμβάσεις έργων: Κατά τη διάρκεια της περιόδου αναφοράς^{xxxviii}, ο οικονομικός φορέας έχει εκτελέσει τα ακόλουθα έργα του είδους που έχει προσδιοριστεί:</p> <p><i>Εάν η σχετική τεκμηρίωση όσον αφορά την καλή εκτέλεση και ολοκλήρωση των σημαντικότερων εργασιών διατίθεται ηλεκτρονικά, αναφέρετε:</i></p>	<p>Αριθμός ετών (η περίοδος αυτή προσδιορίζεται στη σχετική διακήρυξη ή στην πρόσκληση ή στα έγγραφα της σύμβασης που αναφέρονται στην διακήρυξη): [...] Έργα: [.....] <i>(διαδικτυακή διεύθυνση, αρχή ή φορέας έκδοσης, επακριβή στοιχεία αναφοράς των εγγράφων):</i> [.....][.....][.....]</p>								
<p>1β) Μόνο για δημόσιες συμβάσεις προμηθειών και δημόσιες συμβάσεις υπηρεσιών: Κατά τη διάρκεια της περιόδου αναφοράς^{xxxix}, ο οικονομικός φορέας έχει προβεί στις ακόλουθες κυριότερες παραδόσεις αγαθών του είδους που έχει προσδιοριστεί ή έχει παράσχει τις ακόλουθες κυριότερες υπηρεσίες του είδους που έχει προσδιοριστεί: Κατά τη σύνταξη του σχετικού καταλόγου αναφέρετε τα ποσά, τις ημερομηνίες και τους παραλήπτες δημόσιους ή ιδιωτικούς^{xl}:</p>	<p>Αριθμός ετών (η περίοδος αυτή προσδιορίζεται στη σχετική διακήρυξη ή στην πρόσκληση ή στα έγγραφα της σύμβασης που αναφέρονται στην διακήρυξη): [.....]</p> <table border="1"> <thead> <tr> <th>Περιγραφή</th> <th>ποσά</th> <th>ημερομηνίες</th> <th>παραλήπτες</th> </tr> </thead> <tbody> <tr> <td> </td> <td> </td> <td> </td> <td> </td> </tr> </tbody> </table>	Περιγραφή	ποσά	ημερομηνίες	παραλήπτες				
Περιγραφή	ποσά	ημερομηνίες	παραλήπτες						
<p>2) Ο οικονομικός φορέας μπορεί να χρησιμοποιήσει το ακόλουθο τεχνικό προσωπικό ή τις ακόλουθες τεχνικές υπηρεσίες^{xli}, ιδίως τους υπεύθυνους για τον έλεγχο της ποιότητας: Στην περίπτωση δημόσιων συμβάσεων έργων, ο οικονομικός φορέας θα μπορεί να χρησιμοποιήσει το ακόλουθο τεχνικό προσωπικό ή τις ακόλουθες τεχνικές υπηρεσίες για την εκτέλεση του έργου:</p>	<p>[.....]</p> <p>[.....]</p>								
<p>3) Ο οικονομικός φορέας χρησιμοποιεί τον ακόλουθο τεχνικό εξοπλισμό και</p>	<p>[.....]</p>								

<p>λαμβάνει τα ακόλουθα μέτρα για την διασφάλιση της ποιότητας και τα μέσα μελέτης και έρευνας που διαθέτει είναι τα ακόλουθα:</p>	
<p>4) Ο οικονομικός φορέας θα μπορεί να εφαρμόσει τα ακόλουθα συστήματα διαχείρισης της αλυσίδας εφοδιασμού και ανίχνευσης κατά την εκτέλεση της σύμβασης:</p>	<p>[.....]</p>
<p>5) Για σύνθετα προϊόντα ή υπηρεσίες που θα παρασχεθούν ή, κατ' εξαίρεση, για προϊόντα ή υπηρεσίες που πρέπει να ανταποκρίνονται σε κάποιον ιδιαίτερο σκοπό: Ο οικονομικός φορέας θα επιτρέπει τη διενέργεια ελέγχων^{xlii} όσον αφορά το παραγωγικό δυναμικό ή τις τεχνικές ικανότητες του οικονομικού φορέα και, εφόσον κρίνεται αναγκαίο, όσον αφορά τα μέσα μελέτης και έρευνας που αυτός διαθέτει καθώς και τα μέτρα που λαμβάνει για τον έλεγχο της ποιότητας;</p>	<p><input type="checkbox"/> Ναι <input type="checkbox"/> Όχι</p>
<p>6) Οι ακόλουθοι τίτλοι σπουδών και επαγγελματικών προσόντων διατίθενται από:</p> <p>α) τον ίδιο τον πάροχο υπηρεσιών ή τον εργολάβο, και/ή (ανάλογα με τις απαιτήσεις που ορίζονται στη σχετική πρόσκληση ή διακήρυξη ή στα έγγραφα της σύμβασης)</p> <p>β) τα διευθυντικά στελέχη του:</p>	<p>α)[.....]</p> <p>β) [.....]</p>
<p>7) Ο οικονομικός φορέας θα μπορεί να εφαρμόζει τα ακόλουθα μέτρα περιβαλλοντικής διαχείρισης κατά την εκτέλεση της σύμβασης:</p>	<p>[.....]</p>

<p>8) Το μέσο ετήσιο εργατοϋπαλληλικό δυναμικό του οικονομικού φορέα και ο αριθμός των διευθυντικών στελεχών του κατά τα τελευταία τρία έτη ήταν τα εξής:</p>	<p>Έτος, μέσο ετήσιο εργατοϋπαλληλικό προσωπικό: [.....], [.....] [.....], [.....] [.....], [.....] Έτος, αριθμός διευθυντικών στελεχών: [.....], [.....] [.....], [.....] [.....], [.....]</p>
<p>9) Ο οικονομικός φορέας θα έχει στη διάθεσή του τα ακόλουθα μηχανήματα, εγκαταστάσεις και τεχνικό εξοπλισμό για την εκτέλεση της σύμβασης:</p>	<p>[.....]</p>
<p>10) Ο οικονομικός φορέας προτίθεται, να αναθέσει σε τρίτους υπό μορφή υπεργολαβίας^{xliii} το ακόλουθο τμήμα (δηλ. ποσοστό) της σύμβασης:</p>	<p>[.....]</p>
<p>11) Για δημόσιες συμβάσεις προμηθειών : Ο οικονομικός φορέας θα παράσχει τα απαιτούμενα δείγματα, περιγραφές ή φωτογραφίες των προϊόντων που θα προμηθεύσει, τα οποία δεν χρειάζεται να συνοδεύονται από πιστοποιητικά γνησιότητας. Κατά περίπτωση, ο οικονομικός φορέας δηλώνει περαιτέρω ότι θα προσκομίσει τα απαιτούμενα πιστοποιητικά γνησιότητας. <i>Εάν η σχετική τεκμηρίωση διατίθεται ηλεκτρονικά, αναφέρετε:</i></p>	<p><input type="checkbox"/> Ναι <input type="checkbox"/> Όχι</p> <p><input type="checkbox"/> Ναι <input type="checkbox"/> Όχι</p> <p>(διαδικτυακή διεύθυνση, αρχή ή φορέας έκδοσης, επακριβή στοιχεία αναφοράς των εγγράφων): [.....][.....][.....]</p>
<p>12) Για δημόσιες συμβάσεις προμηθειών: Μπορεί ο οικονομικός φορέας να προσκομίσει τα απαιτούμενα πιστοποιητικά που έχουν εκδοθεί από επίσημα ιστιτούτα ελέγχου ποιότητας ή υπηρεσίες αναγνωρισμένων ικανοτήτων, με τα οποία βεβαιώνεται η καταλληλότητα των προϊόντων, επαληθευόμενη με παραπομπές στις τεχνικές προδιαγραφές ή σε πρότυπα, και τα οποία ορίζονται στη σχετική διακήρυξη ή στην πρόσκληση ή στα έγγραφα της</p>	<p><input type="checkbox"/> Ναι <input type="checkbox"/> Όχι</p> <p>[.....]</p>

<p>σύμβασης που αναφέρονται στη διακήρυξη; Εάν όχι, εξηγήστε τους λόγους και αναφέρετε ποια άλλα αποδεικτικά μέσα μπορούν να προσκομιστούν: <i>Εάν η σχετική τεκμηρίωση διατίθεται ηλεκτρονικά, αναφέρετε:</i></p>	<p><i>(διαδικτυακή διεύθυνση, αρχή ή φορέας έκδοσης, επακριβή στοιχεία αναφοράς των εγγράφων): [.....][.....][.....]</i></p>
---	--

Δ: Συστήματα διασφάλισης ποιότητας και πρότυπα περιβαλλοντικής διαχείρισης

Ο οικονομικός φορέας πρέπει να παράσχει πληροφορίες μόνον όταν τα συστήματα διασφάλισης ποιότητας και/ή τα πρότυπα περιβαλλοντικής διαχείρισης έχουν ζητηθεί από την αναθέτουσα αρχή ή τον αναθέτοντα φορέα στη σχετική διακήρυξη ή στην πρόσκληση ή στα έγγραφα της σύμβασης.

Συστήματα διασφάλισης ποιότητας και πρότυπα περιβαλλοντικής διαχείρισης	Απάντηση:
<p>Θα είναι σε θέση ο οικονομικός φορέας να προσκομίσει πιστοποιητικά που έχουν εκδοθεί από ανεξάρτητους οργανισμούς που βεβαιώνουν ότι ο οικονομικός φορέας συμμορφώνεται με τα απαιτούμενα πρότυπα διασφάλισης ποιότητας, συμπεριλαμβανομένης της προσβασιμότητας για άτομα με ειδικές ανάγκες;</p> <p>Εάν όχι, εξηγήστε τους λόγους και διευκρινίστε ποια άλλα αποδεικτικά μέσα μπορούν να προσκομιστούν όσον αφορά το σύστημα διασφάλισης ποιότητας:</p> <p><i>Εάν η σχετική τεκμηρίωση διατίθεται ηλεκτρονικά, αναφέρετε:</i></p>	<p><input type="checkbox"/> Ναι <input type="checkbox"/> Όχι</p> <p>[.....] [.....]</p> <p>(διαδικτυακή διεύθυνση, αρχή ή φορέας έκδοσης, επακριβή στοιχεία αναφοράς των εγγράφων): [.....][.....][.....]</p>
<p>Θα είναι σε θέση ο οικονομικός φορέας να προσκομίσει πιστοποιητικά που έχουν εκδοθεί από ανεξάρτητους οργανισμούς που βεβαιώνουν ότι ο οικονομικός φορέας συμμορφώνεται με τα απαιτούμενα συστήματα ή πρότυπα περιβαλλοντικής διαχείρισης;</p> <p>Εάν όχι, εξηγήστε τους λόγους και διευκρινίστε ποια άλλα αποδεικτικά μέσα μπορούν να προσκομιστούν όσον αφορά τα συστήματα ή πρότυπα περιβαλλοντικής διαχείρισης:</p> <p><i>Εάν η σχετική τεκμηρίωση διατίθεται ηλεκτρονικά, αναφέρετε:</i></p>	<p><input type="checkbox"/> Ναι <input type="checkbox"/> Όχι</p> <p>[.....] [.....]</p> <p>(διαδικτυακή διεύθυνση, αρχή ή φορέας έκδοσης, επακριβή στοιχεία αναφοράς των εγγράφων): [.....][.....][.....]</p>

Μέρος V: Περιορισμός του αριθμού των πληρούντων τα κριτήρια επιλογής υποψηφίων

Ο οικονομικός φορέας πρέπει να παράσχει πληροφορίες μόνον όταν η αναθέτουσα αρχή ή ο αναθέτων φορέας έχει προσδιορίσει αντικειμενικά και χωρίς διακρίσεις κριτήρια ή κανόνες που πρόκειται να εφαρμοστούν για τον περιορισμό του αριθμού των υποψηφίων που θα προσκληθούν να υποβάλουν προσφορά ή να συμμετάσχουν στον διάλογο. Οι πληροφορίες αυτές, οι οποίες μπορούν να συνοδεύονται από απαιτήσεις όσον αφορά τα πιστοποιητικά (ή το είδος τους) ή τις μορφές αποδεικτικών εγγράφων, εφόσον συντρέχει περίπτωση, που θα πρέπει να προσκομιστούν, ορίζονται στη σχετική διακήρυξη ή στην πρόσκληση ή στα έγγραφα της σύμβασης.

Για κλειστές διαδικασίες, ανταγωνιστικές διαδικασίες με διαπραγμάτευση, διαδικασίες ανταγωνιστικού διαλόγου και συμπράξεις καινοτομίας μόνον:

Ο οικονομικός φορέας δηλώνει ότι:

Περιορισμός του αριθμού	Απάντηση:
<p>Πληροί τα αντικειμενικά και χωρίς διακρίσεις κριτήρια ή κανόνες που πρόκειται να εφαρμοστούν για τον περιορισμό του αριθμού των υποψηφίων με τον ακόλουθο τρόπο: Εφόσον ζητούνται ορισμένα πιστοποιητικά ή λοιπές μορφές αποδεικτικών εγγράφων, αναφέρετε για καθένα από αυτά αν ο οικονομικός φορέας διαθέτει τα απαιτούμενα έγγραφα:</p> <p><i>Εάν ορισμένα από τα εν λόγω πιστοποιητικά ή λοιπές μορφές αποδεικτικών στοιχείων διατίθενται ηλεκτρονικά^{xliv}, αναφέρετε για το καθένα:</i></p>	<p>[...]</p> <p><input type="checkbox"/> Ναι <input type="checkbox"/> Όχι^{xlv}</p> <p>(διαδικτυακή διεύθυνση, αρχή ή φορέας έκδοσης, επακριβή στοιχεία αναφοράς των εγγράφων): [.....][.....][.....]^{xlvi}</p>

Μέρος VI: Τελικές δηλώσεις

Ο κάτωθι υπογεγραμμένος, δηλώνω επισήμως ότι τα στοιχεία που έχω αναφέρει σύμφωνα με τα μέρη I – IV ανωτέρω είναι ακριβή και ορθά και ότι έχω πλήρη επίγνωση των συνεπειών σε περίπτωση σοβαρών ψευδών δηλώσεων.

Ο κάτωθι υπογεγραμμένος, δηλώνω επισήμως ότι είμαι σε θέση, κατόπιν αιτήματος και χωρίς καθυστέρηση, να προσκομίσω τα πιστοποιητικά και τις λοιπές μορφές αποδεικτικών εγγράφων που αναφέρονται^{xlvii}, εκτός εάν :

α) η αναθέτουσα αρχή ή ο αναθέτων φορέας έχει τη δυνατότητα να λάβει τα σχετικά δικαιολογητικά απευθείας με πρόσβαση σε εθνική βάση δεδομένων σε οποιοδήποτε κράτος μέλος αυτή διατίθεται δωρεάν^{xlviii}.

β) η αναθέτουσα αρχή ή ο αναθέτων φορέας έχουν ήδη στην κατοχή τους τα σχετικά έγγραφα.

Ο κάτωθι υπογεγραμμένος δίδω επισήμως τη συγκατάθεσή μου στ...

[προσδιορισμός της αναθέτουσας αρχής ή του αναθέτοντα φορέα, όπως καθορίζεται στο μέρος I, ενότητα Α], προκειμένου να αποκτήσει πρόσβαση σε δικαιολογητικά των πληροφοριών τις οποίες έχω υποβάλλει στ... [να προσδιοριστεί το αντίστοιχο μέρος/ενότητα/σημείο] του παρόντος Τυποποιημένου Εντύπου Υπεύθυνης Δήλωσης για τους σκοπούς τ... [προσδιορισμός της διαδικασίας προμήθειας: (συνοπτική περιγραφή, παραπομπή στη δημοσίευση στον εθνικό τύπο, έντυπο και ηλεκτρονικό, αριθμός αναφοράς)].

Ημερομηνία, τόπος και, όπου ζητείται ή είναι απαραίτητο, υπογραφή(-ές): [.....]

ⁱ Σε περίπτωση που η αναθέτουσα αρχή /αναθέτων φορέας είναι περισσότερες (οι) της (του) μίας (ενός) θα αναφέρεται το σύνολο αυτών

ⁱⁱ Επαναλάβετε τα στοιχεία των αρμοδίων, όνομα και επώνυμο, όσες φορές χρειάζεται.

ⁱⁱⁱ Βλέπε σύσταση της Επιτροπής, της 6ης Μαΐου 2003, σχετικά με τον ορισμό των πολύ μικρών, των μικρών και των μεσαίων επιχειρήσεων (ΕΕ L 124 της 20.5.2003, σ. 36). Οι πληροφορίες αυτές απαιτούνται μόνο για στατιστικούς σκοπούς.

Πολύ μικρή επιχείρηση: επιχείρηση η οποία **απασχολεί λιγότερους από 10 εργαζομένους** και της οποίας ο ετήσιος κύκλος εργασιών και/ή το σύνολο του ετήσιου ισολογισμού **δεν υπερβαίνει τα 2 εκατομμύρια ευρώ**.

Μικρή επιχείρηση: επιχείρηση η οποία **απασχολεί λιγότερους από 50 εργαζομένους** και της οποίας ο ετήσιος κύκλος εργασιών και/ή το σύνολο του ετήσιου ισολογισμού **δεν υπερβαίνει τα 10 εκατομμύρια ευρώ**.

Μεσαίες επιχειρήσεις: επιχειρήσεις που **δεν είναι ούτε πολύ μικρές ούτε μικρές και οι οποίες απασχολούν λιγότερους από 250 εργαζομένους** και των οποίων ο ετήσιος κύκλος εργασιών **δεν υπερβαίνει τα 50 εκατομμύρια ευρώ και/ή το σύνολο του ετήσιου ισολογισμού δεν υπερβαίνει τα 43 εκατομμύρια ευρώ**.

^{iv} Έχει δηλαδή ως κύριο σκοπό την κοινωνική και επαγγελματική ένταξη ατόμων με αναπηρία ή μειονεκτούντων ατόμων.

^v Τα δικαιολογητικά και η κατάσταση, εάν υπάρχουν, αναφέρονται στην πιστοποίηση.

^{vi} Ειδικότερα ως μέλος ένωσης ή κοινοπραξίας ή άλλου παρόμοιου καθεστώτος.

^{vii} Επισημαίνεται ότι σύμφωνα με το δεύτερο εδάφιο του άρθρου 78 *“Όσον αφορά τα κριτήρια που σχετίζονται με τους τίτλους σπουδών και τα επαγγελματικά προσόντα που ορίζονται στην περίπτωση στ’ του Μέρους II του Παραρτήματος XII του Προσαρτήματος Α’ ή με την σχετική επαγγελματική εμπειρία, οι οικονομικοί φορείς, μπορούν ωστόσο να βασίζονται στις ικανότητες άλλων φορέων μόνο εάν οι τελευταίοι θα εκτελέσουν τις εργασίες ή τις υπηρεσίες για τις οποίες απαιτούνται οι συγκεκριμένες ικανότητες.”*

^{viii} Σύμφωνα με τις διατάξεις του άρθρου 73 παρ. 3 α, εφόσον προβλέπεται στα έγγραφα της σύμβασης είναι δυνατή η κατ’ εξαίρεση παρέκκλιση από τον υποχρεωτικό αποκλεισμό για επιτακτικούς λόγους δημόσιου συμφέροντος, όπως δημόσιας υγείας ή προστασίας του περιβάλλοντος.

^{ix} Όπως ορίζεται στο άρθρο 2 της απόφασης-πλαίσιο 2008/841/ΔΕΥ του Συμβουλίου, της 24ης Οκτωβρίου 2008, για την καταπολέμηση του οργανωμένου εγκλήματος (ΕΕ L 300 της 11.11.2008, σ. 42).

^x Σύμφωνα με άρθρο 73 παρ. 1 (β). Στον Κανονισμό ΕΕΕΣ (Κανονισμός ΕΕ 2016/7) αναφέρεται ως “διαφθορά”.

^{xi} Όπως ορίζεται στο άρθρο 3 της Σύμβασης περί της καταπολέμησης της δωροδοκίας στην οποία ενέχονται υπάλληλοι των Ευρωπαϊκών Κοινοτήτων ή των κρατών μελών της Ευρωπαϊκής Ένωσης (ΕΕ C 195 της 25.6.1997, σ. 1) και στην παράγραφο 1 του άρθρου 2 της απόφασης-πλαίσιο 2003/568/ΔΕΥ του Συμβουλίου, της 22ας Ιουλίου 2003 για την καταπολέμηση της δωροδοκίας στον ιδιωτικό τομέα (ΕΕ L 192 της 31.7.2003, σ. 54). Περιλαμβάνει επίσης τη διαφθορά όπως ορίζεται στο **ν. 3560/2007 (ΦΕΚ 103/Α)**, «Κύρωση και εφαρμογή της Σύμβασης ποινικού δικαίου για τη διαφθορά και του Πρόσθετου σ’ αυτήν Πρωτοκόλλου» (αφορά σε προσθήκη καθόσον στο ν. Άρθρο 73 παρ. 1 β αναφέρεται η κείμενη νομοθεσία).

^{xii} Κατά την έννοια του άρθρου 1 της σύμβασης σχετικά με τη προστασία των οικονομικών συμφερόντων των Ευρωπαϊκών Κοινοτήτων (ΕΕ C 316 της 27.11.1995, σ. 48) όπως κυρώθηκε με το ν. 2803/2000 (ΦΕΚ 48/Α) *“Κύρωση της Σύμβασης σχετικά με την προστασία των οικονομικών συμφερόντων των Ευρωπαϊκών Κοινοτήτων και των συναφών με αυτήν Πρωτοκόλλων.*

- ^{xiii} Όπως ορίζονται στα άρθρα 1 και 3 της απόφασης-πλαίσιο του Συμβουλίου, της 13ης Ιουνίου 2002 για την καταπολέμηση της τρομοκρατίας (ΕΕ L 164 της 22.6.2002, σ. 3). Αυτός ο λόγος αποκλεισμού περιλαμβάνει επίσης την ηθική αυτοουργία ή την απόπειρα εγκλήματος, όπως αναφέρονται στο άρθρο 4 της εν λόγω απόφασης-πλαίσιο.
- ^{xiv} Όπως ορίζεται στο άρθρο 1 της οδηγίας 2005/60/ΕΚ του Ευρωπαϊκού Κοινοβουλίου και του Συμβουλίου, της 26ης Οκτωβρίου 2005, σχετικά με την πρόληψη της χρησιμοποίησης του χρηματοπιστωτικού συστήματος για τη νομιμοποίηση εσόδων από παράνομες δραστηριότητες και τη χρηματοδότηση της τρομοκρατίας (ΕΕ L 309 της 25.11.2005, σ.15) που ενσωματώθηκε με το ν. 3691/2008 (ΦΕΚ 166/Α) "Πρόληψη και καταστολή της νομιμοποίησης εσόδων από εγκληματικές δραστηριότητες και της χρηματοδότησης της τρομοκρατίας και άλλες διατάξεις".
- ^{xv} Όπως ορίζεται στο άρθρο 2 της οδηγίας 2011/36/ΕΕ του Ευρωπαϊκού Κοινοβουλίου και του Συμβουλίου, της 5ης Απριλίου 2011, για την πρόληψη και την καταπολέμηση της εμπορίας ανθρώπων και για την προστασία των θυμάτων της, καθώς και για την αντικατάσταση της απόφασης-πλαίσιο 2002/629/ΔΕΥ του Συμβουλίου (ΕΕ L 101 της 15.4.2011, σ. 1) η οποία ενσωματώθηκε στην εθνική νομοθεσία με το ν. 4198/2013 (ΦΕΚ 215/Α)"Πρόληψη και καταπολέμηση της εμπορίας ανθρώπων και προστασία των θυμάτων αυτής και άλλες διατάξεις."
- ^{xvi} Η εν λόγω υποχρέωση αφορά ιδίως: α) στις περιπτώσεις εταιρειών περιορισμένης ευθύνης (Ε.Π.Ε) και προσωπικών εταιρειών (Ο.Ε και Ε.Ε), τους διαχειριστές, β) στις περιπτώσεις ανωνύμων εταιρειών (Α.Ε), τον Διευθύνοντα Σύμβουλο καθώς και όλα τα μέλη του Διοικητικού Συμβουλίου (βλ. τελευταίο εδάφιο της παρ. 1 του άρθρου 73)
- ^{xvii} Επαναλάβετε όσες φορές χρειάζεται.
- ^{xviii} Επαναλάβετε όσες φορές χρειάζεται.
- ^{xix} Επαναλάβετε όσες φορές χρειάζεται.
- ^{xx} Οικονομικός φορέας που έχει αποκλειστεί με τελεσίδικη απόφαση από τη συμμετοχή σε διαδικασία σύναψης σύμβασης ή ανάθεσης παραχώρησης δε μπορεί να κάνει χρήση αυτής της δυνατότητας κατά την περίοδο αποκλεισμού που ορίζεται στην εν λόγω απόφαση (άρθρο 73 παρ. 7 τελευταίο εδάφιο)
- ^{xxi} Λαμβανομένου υπόψη του χαρακτήρα των εγκλημάτων που έχουν διαπραχθεί (μεμονωμένα, κατ' εξακολούθηση, συστηματικά ...), η επεξήγηση πρέπει να καταδεικνύει την επάρκεια των μέτρων που λήφθηκαν.
- ^{xxii} Στην περίπτωση που ο οικονομικός φορέας είναι Έλληνας πολίτης ή έχει την εγκατάστασή του στην Ελλάδα, οι υποχρεώσεις του που αφορούν τις εισφορές κοινωνικής ασφάλισης καλύπτουν τόσο την κύρια όσο και την επικουρική ασφάλιση (άρθρο 73 παρ. 2 δεύτερο εδάφιο).
- ^{xxiii} Σημειώνεται ότι, σύμφωνα με το άρθρο 73 παρ. 3 περ. α και β, εφόσον προβλέπεται στα έγγραφα της σύμβασης είναι δυνατή η παρέκκλιση από τον υποχρεωτικό αποκλεισμό λόγω αθέτησης υποχρεώσεων καταβολής φόρων ή ασφαλιστικών εισφορών κατ' εξαίρεση, για επιτακτικούς λόγους δημόσιου συμφέροντος, όπως δημόσιας υγείας ή προστασίας του περιβάλλοντος ή/και όταν ο αποκλεισμός θα ήταν σαφώς δυσανάλογος, ιδίως όταν μόνο μικρά ποσά των φόρων ή των εισφορών κοινωνικής ασφάλισης δεν έχουν καταβληθεί, ή όταν ο οικονομικός φορέας ενημερώθηκε σχετικά με το ακριβές ποσό που οφείλεται λόγω αθέτησης των υποχρεώσεων του όσον αφορά στην καταβολή φόρων ή εισφορών κοινωνικής ασφάλισης σε χρόνο κατά τον οποίο δεν είχε τη δυνατότητα να λάβει μέτρα, σύμφωνα με το τελευταίο εδάφιο της παραγράφου 2 του άρθρου 73, πριν από την εκπνοή της προθεσμίας αίτησης συμμετοχής ή σε ανοικτές διαδικασίες της προθεσμίας υποβολής προσφοράς
- ^{xxiv} Επαναλάβετε όσες φορές χρειάζεται.
- ^{xxv} Όπως αναφέρονται για τους σκοπούς της παρούσας διαδικασίας σύναψης δημόσιας σύμβασης στις κείμενες διατάξεις, στα έγγραφα της σύμβασης ή στο άρθρο 18 παρ. 2 .
- ^{xxvi} . Η απόδοση όρων είναι σύμφωνη με την παρ. 4 του άρθρου 73 που διαφοροποιείται από τον Κανονισμό ΕΕΕΣ (Κανονισμός ΕΕ 2016/7)
- ^{xxvii} Άρθρο 73 παρ. 5.
- ^{xxviii} Εφόσον στα έγγραφα της σύμβασης γίνεται αναφορά σε συγκεκριμένη διάταξη, να συμπληρωθεί ανάλογα το ΤΕΥΔ πχ άρθρο 68 παρ. 2 ν. 3863/2010 .

- ^{xxxix} Όπως προσδιορίζεται στο άρθρο 24 ή στα έγγραφα της σύμβασης.
- ^{xxx} Πρβλ άρθρο 48.
- ^{xxxi} Η απόδοση όρων είναι σύμφωνη με την περιπτ. στ παρ. 4 του άρθρου 73 που διαφοροποιείται από τον Κανονισμό ΕΕΕΣ (Κανονισμός ΕΕ 2016/7)
- ^{xxxii} Για συμβάσεις έργου, η εκτιμώμενη αξία της οποίας υπερβαίνει το ένα εκατομμύριο (1.000.000) ευρώ εκτός ΦΠΑ (άρθρο 79 παρ. 2). Πρβλ και άρθρο 375 παρ. 10.
- ^{xxxiii} Όπως περιγράφεται στο Παράρτημα XI του Προσαρτήματος Α, **οι οικονομικοί φορείς από ορισμένα κράτη μέλη οφείλουν να συμμορφώνονται με άλλες απαιτήσεις που καθορίζονται στο Παράρτημα αυτό.**
- ^{xxxiv} Μόνον εφόσον επιτρέπεται **στη σχετική διακήρυξη ή στην πρόσκληση ή στα έγγραφα της σύμβασης που αναφέρονται στην διακήρυξη.**
- ^{xxxv} Μόνον εφόσον επιτρέπεται στη σχετική διακήρυξη ή στην πρόσκληση ή στα έγγραφα της σύμβασης που αναφέρονται στην διακήρυξη.
- ^{xxxvi} Π.χ αναλογία μεταξύ περιουσιακών στοιχείων και υποχρεώσεων
- ^{xxxvii} Π.χ αναλογία μεταξύ περιουσιακών στοιχείων και υποχρεώσεων
- ^{xxxviii} Οι αναθέτουσες αρχές μπορούν να **ζητούν** έως πέντε έτη και να **επιτρέπουν** την τεκμηρίωση εμπειρίας που **υπερβαίνει** τα πέντε έτη.
- ^{xxxix} Οι αναθέτουσες αρχές μπορούν να **ζητούν** έως τρία έτη και να **επιτρέπουν** την τεκμηρίωση εμπειρίας που **υπερβαίνει** τα τρία έτη.
- ^{xl} Πρέπει να απαριθμούνται **όλοι** οι παραλήπτες και ο κατάλογος πρέπει να περιλαμβάνει τόσο δημόσιους όσο και ιδιωτικούς πελάτες για τα σχετικά αγαθά ή υπηρεσίες.
- ^{xli} Όσον αφορά το τεχνικό προσωπικό ή τις τεχνικές υπηρεσίες που δεν ανήκουν άμεσα στην επιχείρηση του οικονομικού φορέα, αλλά στον οποίον τις ικανότητες στηρίζεται ο οικονομικός φορέας, όπως καθορίζεται στο μέρος II, ενότητα Γ, πρέπει να συμπληρώνονται χωριστά έντυπα ΤΕΥΔ.
- ^{xlii} Ο έλεγχος πρόκειται να διενεργείται από την αναθέτουσα αρχή ή, εφόσον αυτή συναινέσει, εξ ονόματός της από αρμόδιο επίσημο οργανισμό της χώρας όπου είναι εγκατεστημένος ο προμηθευτής ή ο πάροχος υπηρεσιών.
- ^{xliiii} Επισημαίνεται ότι εάν ο οικονομικός φορέας **έχει** αποφασίσει να αναθέσει τμήμα της σύμβασης σε τρίτους υπό μορφή υπεργολαβίας **και** στηρίζεται στις ικανότητες του υπεργολάβου για την εκτέλεση του εν λόγω τμήματος, τότε θα πρέπει να συμπληρωθεί χωριστό ΤΕΥΔ για τους σχετικούς υπεργολάβους, βλέπε μέρος II, ενότητα Γ ανωτέρω.
- ^{xliiv} Διευκρινίστε ποιο στοιχείο αφορά η απάντηση.
- ^{xliv} Επαναλάβετε όσες φορές χρειάζεται.
- ^{xlv} Επαναλάβετε όσες φορές χρειάζεται.
- ^{xlvii} Πρβλ και άρθρο 1 ν. 4250/2014
- ^{xlviii} Υπό την προϋπόθεση ότι ο οικονομικός φορέας έχει παράσχει τις απαραίτητες πληροφορίες (διαδικτυακή διεύθυνση, αρχή ή φορέα έκδοσης, επακριβή στοιχεία αναφοράς των εγγράφων) που παρέχουν τη δυνατότητα στην αναθέτουσα αρχή ή στον αναθέτοντα φορέα να το πράξει. Όπου απαιτείται, τα στοιχεία αυτά πρέπει να συνοδεύονται από τη σχετική συγκατάθεση για την εν λόγω πρόσβαση.



ΠΡΑΞΗ : ΕΓΚΑΤΑΣΤΑΣΗ ΜΟΝΑΔΑΣ ΑΠΟΣΙΔΗΡΩΣΗΣ ΠΟΣΙΜΟΥ ΝΕΡΟΥ ΣΤΗΝ Τ.Κ.ΒΑΒΔΟΥ ΔΗΜΟΥ ΠΟΛΥΓΥΡΟΥ
– Κωδ. ΟΠΣ : 5028188

Με την συγχρηματοδότηση της Ελλάδας και της Ευρωπαϊκής Ένωσης (Ε.Τ.Π.Α.)

ΠΑΡΑΡΤΗΜΑ V: ΣΧΕΔΙΟ ΣΥΜΒΑΣΗΣ



Πολύγυρος / /2020

Αριθμ. Πρωτ: φ.6ζ/

ΕΛΛΗΝΙΚΗ ΔΗΜΟΚΡΑΤΙΑ
ΝΟΜΟΣ ΧΑΛΚΙΔΙΚΗΣ
ΔΗΜΟΣ ΠΟΛΥΓΥΡΟΥ
Ταχ. Δ/ση: Πολυτεχνείου 50, 63100
Πολύγυρος
Τηλ.: 2371350754

ΣΥΜΒΑΣΗ ΓΙΑ ΤΗΝ ΠΡΟΜΗΘΕΙΑ «ΕΓΚΑΤΑΣΤΑΣΗ ΜΟΝΑΔΑΣ
ΑΠΟΣΙΔΗΡΩΣΗΣ ΠΟΣΙΜΟΥ ΝΕΡΟΥ ΣΤΗΝ Τ.Κ. ΒΑΒΔΟΥ ΔΗΜΟΥ ΠΟΛΥΓΥΡΟΥ»
ΠΟΣΟΥ€ ΕΥΡΩ ΜΕ Φ.Π.Α.
(.....€ πλέον ΦΠΑ 24%)

Στο Δήμο Πολυγύρου σήμερα την μηνός, ημέρα του έτους 2020 οι παρακάτω υπογεγραμμένοι:

1. ο **Δήμος Πολυγύρου**, με ΑΦΜ 998493345, ΔΟΥ Πολυγύρου, που εδρεύει Πολυτεχνείου 50, Τ.Κ. 63100, στον Πολύγυρο και εκπροσωπείται νόμιμα από τον Δήμαρχο αυτού, κ. **Αστέριο Ζωγράφο**, σύμφωνα με τις διατάξεις του άρθρου 58 του Ν.3852/2010 και
2. η **εταιρεία** «.....», με έδρα το, Τ.Κ., τηλ:, ΑΦΜ:, ΔΟΥ, που εκπροσωπείται νόμιμα από τον Πρόεδρο & Διευθύνοντα Σύμβουλο κ., του Ανδρέα,, συμφώνησαν και συναποδέχθηκαν τα παρακάτω:

Ο πρώτος των συμβαλλομένων με την παραπάνω ιδιότητά του, κι έχοντας υπόψη του:

1. Το Ν. 3463/2006 «Κύρωση του Κώδικα Δήμων και Κοινοτήτων».
2. Το Ν. 3852/2010 «Νέα αρχιτεκτονική της αυτοδιοίκησης και της αποκεντρωμένης διοίκησης - Πρόγραμμα Καλλικράτης».

23. την υπ' αριθμ./2018 Περίληψη διακήρυξης. (ΑΔΑ:
24. την υπ' αριθμ.Απόφαση για έγκριση όρων (ΑΔΑ:
25. Το υπ' αριθμ. έγγραφο για το άνοιγμα οικονομικών προσφορών.
26. την προσφορά του αναδόχου στο ΕΣΗΔΗΣ
27. το από πρακτικό αποσφράγισης-παραλαβής-ελέγχου δικαιολογητικών και προσφορών του διαγωνισμού για την προμήθεια
28. το από πρακτικό ηλεκτρονικής αποσφράγισης οικονομικών προσφορών του διαγωνισμού για την προμήθεια
29. την υπ' αριθμ. Απόφαση Ο.Ε. για την έγκριση πρακτικού αποσφράγισης οικονομικών προσφορών και την ανάδειξη του προσωρινού μειοδότη (ΑΔΑ:
30. Το υπ' αριθμ έγγραφο για τη προσκόμιση των δικαιολογητικών κατακύρωσης.
31. την υπ' αριθμ. Απόφαση κατακύρωσης της Οικονομικής Επιτροπής του Δήμου Πολυγύρου για τη προμήθεια . «ΕΓΚΑΤΑΣΤΑΣΗ ΜΟΝΑΔΑΣ ΑΠΟΣΙΔΗΡΩΣΗΣ ΠΟΣΙΜΟΥ ΝΕΡΟΥ ΣΤΗΝ Τ.Κ. ΒΑΒΛΟΥ ΔΗΜΟΥ ΠΟΛΥΓΥΡΟΥ» (ΑΔΑ:
32. το υπ' αριθμ. έγγραφο για τον έλεγχο γνησιότητας των εγγυητικών επιστολών συμμετοχής και τιςσχετικές απαντήσεις
33. το γεγονός ότι ο ανάδοχος θα αναδειχτεί ύστερα από τις νόμιμες διαδικασίες που προβλέπονται από τη νομοθεσία και με κριτήριο κατακύρωσης την πλέον συμφέρουσα από οικονομική άποψη προσφορά η οποία θα δοθεί αποκλειστικά βάσει της χαμηλότερης τιμής για τα είδη που περιλαμβάνονται στην υπ' αριθμ. Διακήρυξη.

ΑΝΑΘΕΤΕΙ

Στον δεύτερο συμβαλλόμενο (καλούμενο εφ εξής Ανάδοχο) την **προμήθεια, κατασκευή, εγκατάσταση και θέση σε λειτουργία** των παρακάτω ειδών, έναντι του ποσού.....€ με το Φ.Π.Α. 24%

Ο Δεύτερος των συμβαλλομένων θα προβεί, σύμφωνα με τους όρους της με αριθ. 61/2016 μελέτη της Δ/σης Τεχνικών Υπηρεσιών, των με αριθ. αποφάσεων της Οικονομικής Επιτροπής και την οικονομική προσφορά του, στην προμήθεια «ΕΓΚΑΤΑΣΤΑΣΗ ΜΟΝΑΔΑΣ ΑΠΟΣΙΔΗΡΩΣΗΣ ΠΟΣΙΜΟΥ ΝΕΡΟΥ ΣΤΗΝ Τ.Κ. ΒΑΒΛΟΥ ΔΗΜΟΥ ΠΟΛΥΓΥΡΟΥ» και αναλυτικότερα όπως στον παρακάτω πίνακα:

α/α	Είδος εξοπλισμού ενδεικτικός κωδικός αριθμός CPV 46.69.20.10.	Ποσότητα	Τιμή μονάδος προμήθειας υλικών	Δαπάνη χωρίς ΦΠΑ
1	Προκατασκευασμένη δεξαμενή συλλογής – εξισορρόπησης και δεξαμενή καθαρού νερού (& αντιστρόφου πλύσεως) και πλάκα έδρασης προκατασκευασμένου μεταλλικού οικίσκου	1 τεμ.		
2	Αντλία τροφοδοσίας φίλτρου	2 τεμ.		
3	Σύστημα σωληνώσεων και παρελκόμενων εξαρτημάτων αντλιών	1 τεμ.		

α/α	Είδος εξοπλισμού ενδεικτικός κωδικός αριθμός CPV 46.69.20.10.	Ποσότητα	Τιμή μονάδος προμήθειας υλικών	Δαπάνη χωρίς ΦΠΑ
	τροφοδοσίας φίλτρου			
4	Δοχείο φίλτρου αφαίρεσης σιδήρου	1 τεμ.		
5	Πληρωτικό υλικό φίλτρου	1 σετ		
6	Μονάδα ελέγχου λειτουργίας και αντιστρόφου πλύσεως φίλτρου	1 τεμ.		
7	Αεροσυμπιεστής για την λειτουργία της μονάδος ελέγχου λειτουργίας και αντιστρόφου πλύσεως φίλτρου	1 τεμ.		
8	Αντλία αντιστρόφου πλύσεως φίλτρου	2 τεμ.		
9	Σύστημα σωληνώσεων και παρελκόμενων εξαρτημάτων αντλιών αντιστρόφου πλύσεως φίλτρου	1 τεμ.		
10	Φυσητήρας αντιστρόφου πλύσεως φίλτρου	2 τεμ.		
11	Σύστημα σωληνώσεων και παρελκόμενων εξαρτημάτων φυσητήρα αντιστρόφου πλύσεως φίλτρου	1 τεμ.		
12	Δοσομετρική αντλία υποχλωριώδους νατρίου	1 τεμ.		
13	Δοχείο αποθήκευσης υποχλωριώδους νατρίου	1 τεμ.		
14	Ηλεκτρικός πίνακας ισχύος, τροφοδοσίας του εξοπλισμού με τις ανάλογες ηλεκτρικές γραμμές	1 τεμ.		
15	Σύστημα αυτοματισμού με PLC με τις ανάλογες ηλεκτρικές γραμμές για τα αισθητήρια	1 τεμ.		
16	Μεταδότης υδροστατικής πίεσης	2 τεμ.		
17	Φλωτεροδιακόπτες	4 τεμ.		
18	Ηλεκτρομαγνητικό ροόμετρο	2 τεμ.		
19	Υποβρύχιο αντλητικό συγκρότημα booster οριζόντιας τοποθέτησης	2 τεμ.		
20	Σύστημα σωληνώσεων και παρελκόμενων εξαρτημάτων υποβρυχίου αντλητικού συγκροτήματος booster οριζόντιας τοποθέτησης	1 τεμ.		
21	Ηλεκτρικές γραμμές	1 τεμ.		
22	Προκατασκευασμένος μεταλλικός οικίσκος	1 τεμ.		
23	Εξαεριστήρας προκατασκευασμένου μεταλλικού οικίσκου	2 τεμ.		

α/α	Είδος εξοπλισμού ενδεικτικός κωδικός αριθμός CPV 46.69.20.10.	Ποσότητα	Τιμή μονάδος προμήθειας υλικών	Δαπάνη χωρίς ΦΠΑ
24	Υλικά φωτισμού και ΔΕΗ	1 τεμ.		
	ΣΥΝΟΛΟ ΧΩΡΙΣ ΦΠΑ :			
	ΔΑΠΑΝΗ ΕΡΓΑΣΙΑΣ ΕΝΣΩΜΑΤΩΣΗΣ :			
	ΓΕΝΙΚΟ ΣΥΝΟΛΟ ΧΩΡΙΣ ΦΠΑ :			
	Φ.Π.Α. 24 % :			
	ΤΕΛΙΚΟ ΣΥΝΟΛΟ ΜΕ Φ.Π.Α. 24 % :			

Για την καλή εκτέλεση της σύμβασης ο προμηθευτής προσκόμισε την υπ' αριθμόν εγγυητική επιστολή καλής εκτέλεσης από την τράπεζα, ποσού€ ίσο με το 5% της συμβατικής αξίας χωρίς τον ΦΠΑ.

Η παραπάνω προμήθεια θα είναι σύμφωνη με τις προδιαγραφές που περιγράφονται στην υπ' αριθμ. 60/2016 μελέτη της Δ/σης Τεχνικών Υπηρεσιών του Δήμου Πολυγύρου.

Ο ανάδοχος υποχρεούται να παραδώσει την εγκατάσταση σε πλήρη λειτουργία εντός έξι (6) μηνών από την υπογραφή της σύμβασης.

Τα είδη και η εγκατάσταση εν γένει θα τοποθετηθούν στην Τ.Κ. Βάβδου του Δήμου Πολυγύρου με ευθύνη και δαπάνη του προμηθευτή.

Οι τιμές τιμολόγησης θα είναι σύμφωνα με την υποβληθείσα οικονομική προσφορά του αναδόχου.

Ο συμβατικός χρόνος παράδοσης των υλικών μπορεί να παρατείνεται, πριν από τη λήξη του αρχικού συμβατικού χρόνου παράδοσης, υπό τις προϋποθέσεις του άρθρου 206 του ν. 4412/2016. Στην περίπτωση που το αίτημα υποβάλλεται από τον ανάδοχο και η παράταση χορηγείται χωρίς να συντρέχουν λόγοι ανωτέρας βίας ή άλλοι ιδιαιτέρως σοβαροί λόγοι που καθιστούν αντικειμενικώς αδύνατη την εμπρόθεσμη παράδοση των συμβατικών ειδών επιβάλλονται οι κυρώσεις του άρθρου 207 του ν. 4412/2016. Τα ανωτέρα άρθρα εφαρμόζονται και για την εκπρόθεσμη τοποθέτηση των υλικών.

Εάν λήξει ο συμβατικός χρόνος παράδοσης, χωρίς να υποβληθεί εγκαίρως αίτημα παράτασης ή, εάν λήξει ο παραταθείς, κατά τα ανωτέρω, χρόνος, χωρίς να παραδοθεί το υλικό, ο ανάδοχος κηρύσσεται έκπτωτος.

Η διάρκεια της σύμβασης ορίζεται σε έξι (6) μήνες, από τις μέχρι τις

Η σύμβαση μπορεί να τροποποιείται κατά τη διάρκειά της, χωρίς να απαιτείται νέα διαδικασία σύναψης σύμβασης, μόνο σύμφωνα με τους όρους και τις προϋποθέσεις του άρθρου 132 του ν. 4412/2016 και κατόπιν γνωμοδότησης του αρμοδίου οργάνου και της ΕΥΔ ΠΚΜ.

Η αναθέτουσα αρχή μπορεί, με τις προϋποθέσεις που ορίζουν οι κείμενες διατάξεις, να καταγγείλει τη σύμβαση κατά τη διάρκεια της εκτέλεσής της, εφόσον:

α) η σύμβαση έχει υποστεί ουσιώδη τροποποίηση, κατά την έννοια της παρ. 4 του άρθρου 132 του ν. 4412/2016, που θα απαιτούσε νέα διαδικασία σύναψης σύμβασης

β) ο ανάδοχος, κατά το χρόνο της ανάθεσης της σύμβασης, τελούσε σε μια από τις καταστάσεις που αναφέρονται στο άρθρο 2.2.3 και, ως εκ τούτου, θα έπρεπε να έχει αποκλειστεί από τη διαδικασία σύναψης της σύμβασης,

γ) η σύμβαση δεν έπρεπε να ανατεθεί στον ανάδοχο λόγω σοβαρής παραβίασης των υποχρεώσεων που υπέχει από τις Συνθήκες και την Οδηγία 2014/24/ΕΕ, η οποία έχει αναγνωριστεί με απόφαση του Δικαστηρίου της Ένωσης στο πλαίσιο διαδικασίας δυνάμει του άρθρου 258 της ΣΛΕΕ.

Ο ανάδοχος κηρύσσεται υποχρεωτικά έκπτωτος από τη σύμβαση και από κάθε δικαίωμα που απορρέει από αυτήν, με απόφαση της αναθέτουσας αρχής, ύστερα από γνωμοδότηση του αρμόδιου οργάνου, εφόσον δεν φορτώσει, παραδώσει ή αντικαταστήσει τα συμβατικά υλικά ή δεν επισκευάσει ή συντηρήσει αυτά μέσα στον συμβατικό χρόνο ή στον χρόνο παράτασης που του δοθεί, σύμφωνα με όσα προβλέπονται στο άρθρο 206 του ν. 4412/2016.

Σε περίπτωση οριστικής απόρριψης ολόκληρης ή μέρους της συμβατικής ποσότητας των υλικών σύμφωνα με το άρθρο 6.3. της διακήρυξης, με απόφαση του αποφαινομένου οργάνου ύστερα από γνωμοδότηση του αρμόδιου οργάνου, μπορεί να εγκρίνεται αντικατάστασή της με άλλη, που να είναι σύμφωνη με τους όρους της σύμβασης, μέσα σε τακτή προθεσμία που ορίζεται από την απόφαση αυτή.

Αν η αντικατάσταση γίνεται μετά τη λήξη του συμβατικού χρόνου, η προθεσμία που ορίζεται για την αντικατάσταση δεν μπορεί να είναι μεγαλύτερη του 1/2 του συνολικού συμβατικού χρόνου, ο δε ανάδοχος θεωρείται ως εκπρόθεσμος και υπόκειται σε κυρώσεις λόγω εκπρόθεσμης παράδοσης.

Αν ο ανάδοχος δεν αντικαταστήσει τα υλικά που απορρίφθηκαν μέσα στην προθεσμία που του τάχθηκε και εφόσον έχει λήξει ο συμβατικός χρόνος, κηρύσσεται έκπτωτος και υπόκειται στις προβλεπόμενες κυρώσεις.

Δεν απαιτείται η κατάθεση δειγμάτων.

Κατά την διαδικασία παραλαβής των υλικών διενεργείται ποσοτικός και ποιοτικός έλεγχος και εφόσον το επιθυμεί μπορεί να παραστεί και ο ανάδοχος. Ο ποιοτικός έλεγχος των υλικών γίνεται με τον ακόλουθο τρόπο: μακροσκοπικό έλεγχο.

Το κόστος της διενέργειας των ελέγχων βαρύνει τον ανάδοχο.

Ο τρόπος πληρωμής καθορίζεται όπως παρακάτω:

Με τη χορήγηση έντοκης προκαταβολής μέχρι ποσοστού **30 %** της συμβατικής αξίας χωρίς Φ.Π.Α. , με την κατάθεση ισόποσης εγγύησης η οποία θα καλύπτει τη διαφορά μεταξύ του ποσού της εγγύησης καλής εκτέλεσης και του ποσού της καταβαλλόμενης προκαταβολής, σύμφωνα με τα οριζόμενα στο άρθρο 72§1 περ. δ του ν. 4412/2016 και ...της παρούσας, και την καταβολή του υπολοίπου :

- είτε μετά την οριστική παραλαβή των υλικών
- είτε με πληρωμή ποσοστού 20% της συμβατικής αξίας χωρίς ΦΠΑ με το πρωτόκολλο παραλαβής κατόπιν του μακροσκοπικού ελέγχου και την εξόφληση της υπόλοιπης συμβατικής αξίας με τον συνολικό ΦΠΑ μετά την οριστική παραλαβή των υλικών.

Η πληρωμή του συμβατικού τιμήματος θα γίνεται με την προσκόμιση των νομίμων παραστατικών και δικαιολογητικών που προβλέπονται από τις διατάξεις του άρθρου 200 παρ. 4 του ν. 4412/2016, καθώς και κάθε άλλου δικαιολογητικού που τυχόν ήθελε ζητηθεί από τις αρμόδιες υπηρεσίες που διενεργούν τον έλεγχο και την πληρωμή.

Τον Ανάδοχο βαρύνουν οι υπέρ τρίτων κρατήσεις, ως και κάθε άλλη επιβάρυνση, σύμφωνα με την κείμενη νομοθεσία, μη συμπεριλαμβανομένου Φ.Π.Α., για την παράδοση του υλικού στον τόπο και με τον τρόπο που προβλέπεται στα έγγραφα της σύμβασης. Ιδίως βαρύνεται με τις ακόλουθες κρατήσεις:

α) Κράτηση 0,06% η οποία υπολογίζεται επί της αξίας κάθε πληρωμής προ φόρων και κρατήσεων της αρχικής, καθώς και κάθε συμπληρωματικής σύμβασης Υπέρ της Ενιαίας Ανεξάρτητης Αρχής Δημοσίων Συμβάσεων επιβάλλεται (άρθρο 4 Ν.4013/2011 όπως ισχύει).

β) Κράτηση ύψους 0,02% υπέρ του Δημοσίου, η οποία υπολογίζεται επί της αξίας, εκτός ΦΠΑ, της αρχικής, καθώς και κάθε συμπληρωματικής σύμβασης. Το ποσό αυτό παρακρατείται σε κάθε πληρωμή από την αναθέτουσα αρχή στο όνομα και για λογαριασμό της Γενικής Διεύθυνσης Δημοσίων Συμβάσεων και Προμηθειών σύμφωνα με την παρ. 6 του άρθρου 36 του ν. 4412/2016.

γ) Κράτηση 0,06% η οποία υπολογίζεται επί της αξίας κάθε πληρωμής προ φόρων και κρατήσεων της αρχικής καθώς και κάθε συμπληρωματικής σύμβασης υπέρ της Αρχής Εξέτασης Προδικαστικών Προσφυγών (άρθρο 350 παρ. 3 του ν. 4412/2016).

δ) Οι υπέρ τρίτων κρατήσεις υπόκεινται στο εκάστοτε ισχύον αναλογικό τέλος χαρτοσήμου ...3% και στην επ' αυτού εισφορά υπέρ ΟΓΑ ...20%.

Με κάθε πληρωμή θα γίνεται η προβλεπόμενη από την κείμενη νομοθεσία παρακράτηση φόρου εισοδήματος αξίας 4% επί του καθαρού ποσού.

Η Εγγύηση καλής λειτουργίας ορίζεται σε τρεις (3)μήνες , ποσού ίσου με το 3% της αξίας της σύμβασης το κείμενο της οποίας θα είναι σύμφωνα με τον Ν.4412/2016.

Κατά την περίοδο της εγγυημένης λειτουργίας, ο ανάδοχος ευθύνεται για την καλή λειτουργία του αντικειμένου της προμήθειας. Επίσης οφείλει κατά το χρόνο της εγγυημένης λειτουργίας να προβαίνει στην προβλεπόμενη συντήρηση και να αποκαταστήσει οποιαδήποτε βλάβη με τρόπο και σε χρόνο που περιγράφεται στις τεχνικές προδιαγραφές και στα λοιπά τεύχη της σύμβασης.

Για την παρακολούθηση της εκπλήρωσης των συμβατικών υποχρεώσεων του αναδόχου η επιτροπή παρακολούθησης και παραλαβής, προβαίνει στον απαιτούμενο έλεγχο της συμμόρφωσης του αναδόχου στα προβλεπόμενα στην σύμβαση για την εγγυημένη λειτουργία καθ' όλον τον χρόνο ισχύος της τηρώντας σχετικά πρακτικά. Σε περίπτωση μη συμμόρφωσης του αναδόχου προς τις συμβατικές του υποχρεώσεις, η επιτροπή εισηγείται στο αποφαινόμενο όργανο της σύμβασης την έκπτωση του αναδόχου.

Μέσα σε ένα (1) μήνα από την λήξη του προβλεπόμενου χρόνου της εγγυημένης λειτουργίας η επιτροπή παρακολούθησης και παραλαβής συντάσσει σχετικό πρωτόκολλο παραλαβής της εγγυημένης λειτουργίας, στο οποίο αποφαινεται για την συμμόρφωση του αναδόχου στις απαιτήσεις της σύμβασης.

Ο ΦΠΑ θα καταβληθεί με ίδιους πόρους του Δήμου ΠΟΛΥΓΥΡΟΥ.

Τα έξοδα δημοσίευσης στις εφημερίδες θα βαρύνουν τον ανάδοχο.

Ο δεύτερος των συμβαλλομένων δήλωσε ότι έλαβε γνώση όλων των παραπάνω όρων και τους αποδέχεται ανεπιφύλακτα. Για ότι δεν αναφέρεται ρητά παραπάνω ισχύουν οι διατάξεις του Ν.4412/2016, της υπ' αριθμ. 60/2016 μελέτης και της υπ' αριθμ Διακήρυξης.

Το παρόν συντάχθηκε σε τέσσερα (4) αντίγραφα και υπογράφεται όπως παρακάτω:

ΟΙ ΣΥΜΒΑΛΛΟΜΕΝΟΙ

**ΓΙΑ ΤΟ ΔΗΜΟ ΠΟΛΥΓΥΡΟΥ
Ο ΔΗΜΑΡΧΟΣ**

Ο ΑΝΑΔΟΧΟΣ

ΑΣΤΕΡΙΟΣ ΖΩΓΡΑΦΟΣ



ΠΡΑΞΗ : ΕΓΚΑΤΑΣΤΑΣΗ ΜΟΝΑΔΑΣ ΑΠΟΣΙΔΗΡΩΣΗΣ ΠΟΣΙΜΟΥ ΝΕΡΟΥ ΣΤΗΝ Τ.Κ.ΒΑΒΔΟΥ ΔΗΜΟΥ
ΠΟΛΥΓΥΡΟΥ – Κωδ. ΟΠΣ : 5028188

Με την συγχρηματοδότηση της Ελλάδας και της Ευρωπαϊκής Ένωσης (Ε.Τ.Π.Α.)

ΠΑΡΑΡΤΗΜΑΝΙ: ΠΕΡΙΛΗΨΗ ΔΙΑΚΗΡΥΞΗΣ



Πολύγυρος 17 /03 /2020

Αριθμ. Πρωτ: Φ.6ζ/3822

**ΕΛΛΗΝΙΚΗ ΔΗΜΟΚΡΑΤΙΑ
ΝΟΜΟΣ ΧΑΛΚΙΔΙΚΗΣ**

ΔΗΜΟΣ ΠΟΛΥΓΥΡΟΥ

Ταχ. Δ/ση: Πολυτεχνείου 50, 63100

Πολύγυρος

Τηλ.: 2371350754

**ΠΕΡΙΛΗΨΗ ΔΙΑΚΗΡΥΞΗΣ ΑΝΟΙΚΤΟΥ ΔΗΜΟΣΙΟΥ
ΗΛΕΚΤΡΟΝΙΚΟΥ ΔΙΑΓΩΝΙΣΜΟΥ**

1. Αναθέτων Φορέας - Στοιχεία επικοινωνίας:

Αναθέτων Φορέας: Δήμος Πολυγύρου

Δ/ση: Πολυτεχνείου 50, Τ.Κ.: 63100

Τηλ.: 23710-25196

Φαξ: 23710-25138

2. Παραλαβή τευχών: Παρέχεται ελεύθερη, άμεση και πλήρης πρόσβαση στα έγγραφα της σύμβασης στη διαδικτυακή πύλη www.promitheus.gov.gr. Για περισσότερες πληροφορίες επί των τευχών δημοπράτησης αρμόδιος επικοινωνίας είναι η κα Ιωάννα Θεοδοσιάδου (τηλ: 2371025196).

3. Κωδικοί CPV: 42912300-5,

4. Προμήθεια: Ο Δήμος Πολυγύρου προκηρύσσει ηλεκτρονικό ανοιχτό δημόσιο διαγωνισμό με κριτήριο κατακύρωσης την πλέον συμφέρουσα από οικονομική άποψη προσφορά σε Ευρώ για την «ΕΓΚΑΤΑΣΤΑΣΗ ΜΟΝΑΔΑΣ ΑΠΟΣΙΔΗΡΩΣΗΣ ΠΟΣΙΜΟΥ ΝΕΡΟΥ ΣΤΗΝ Τ.Κ.ΒΑΒΔΟΥ ΔΗΜΟΥ ΠΟΛΥΓΥΡΟΥ», ενδεικτικού προϋπολογισμού δαπάνης *τριακοσίων σαράντα μίας χιλιάδων Ευρώ (341.000,00 €)*, συμπεριλαμβανομένου του ΦΠΑ 24%.

5. Αντικείμενο της σύμβασης: Αντικείμενο της σύμβασης είναι η «ΕΓΚΑΤΑΣΤΑΣΗ ΜΟΝΑΔΑΣ ΑΠΟΣΙΔΗΡΩΣΗΣ ΠΟΣΙΜΟΥ ΝΕΡΟΥ ΣΤΗΝ Τ.Κ.ΒΑΒΔΟΥ ΔΗΜΟΥ ΠΟΛΥΓΥΡΟΥ» και περιγράφεται αναλυτικά στην Τεχνική Περιγραφή, τις Τεχνικές Προδιαγραφές και τα λοιπά Συμβατικά Τεύχη, που αποτελούν αναπόσπαστο μέρος της παρούσας.

6. Χρηματοδότηση: Το έργο συγχρηματοδοτείται από το Ευρωπαϊκό Ταμείο Περιφερειακής Ανάπτυξης (Ε.Τ.Π.Α.).

7. Σύστημα δημοπράτησης - κριτήριο ανάθεσης: Κριτήριο ανάθεσης της Σύμβασης σύμφωνα με το Ν. 4412/2016 είναι η πλέον συμφέρουσα από οικονομική άποψη προσφορά βάσει της **χαμηλότερης τιμής**.

Οι προσφορές υποβάλλονται για το σύνολο της προκηρυχθείσας ποσότητας. Ο διαγωνισμός θα πραγματοποιηθεί με τη χρήση της πλατφόρμας του Εθνικού Συστήματος Ηλεκτρονικών Συμβάσεων (Ε.Σ.Η.Δ.Η.Σ.) και συγκεκριμένα μέσω της διαδικτυακής πύλης www.promitheus.gov.gr.

8. Δικαιούμενοι συμμετοχής: Δικαίωμα συμμετοχής στο διαγωνισμό έχουν:

1. φυσικά ή νομικά πρόσωπα και, σε περίπτωση ενώσεων οικονομικών φορέων, τα μέλη αυτών, που είναι εγκατεστημένα σε:

α) κράτος-μέλος της Ευρωπαϊκής Ένωσης (Ε.Ε.),

β) κράτος-μέλος του Ευρωπαϊκού Οικονομικού Χώρου (Ε.Ο.Χ.),

γ) τρίτες χώρες που έχουν υπογράψει και κυρώσει τη ΣΔΣ, στο βαθμό που η υπό ανάθεση δημόσια σύμβαση καλύπτεται από τα Παραρτήματα 1, 2, 4 και 5 και τις γενικές σημειώσεις του σχετικού με την Ε.Ε. Προσαρτήματος Ι της ως άνω Συμφωνίας, καθώς και

δ) τρίτες χώρες που δεν εμπίπτουν στην περίπτωση γ) της παρούσας παραγράφου και έχουν συνάψει διμερείς ή πολυμερείς συμφωνίες με την Ε.Ε. σε θέματα διαδικασιών ανάθεσης δημοσίων συμβάσεων.

2. Οι ενώσεις οικονομικών φορέων, συμπεριλαμβανομένων και των προσωρινών συμπράξεων, δεν απαιτείται να περιβληθούν συγκεκριμένη νομική μορφή για την υποβολή προσφοράς. Στις περιπτώσεις υποβολής προσφοράς από ένωση οικονομικών φορέων, όλα τα μέλη της ευθύνονται έναντι της αναθέτουσας αρχής αλληλέγγυα και εις ολόκληρον.

9. Εναλλακτικές προσφορές: Εναλλακτικές προσφορές δε γίνονται δεκτές.

10. Χρόνος ισχύος προσφορών: 6 μήνες από την ημερομηνία διενέργειας του Διαγωνισμού

11. Γλώσσα σύνταξης προσφορών: Ελληνική.

12. Τόπος και χρόνος υποβολής προσφοράς: Η καταληκτική ημερομηνία παραλαβής των προσφορών είναι η Δευτέρα 06/04/2020 και ώρα 14.00. Η διαδικασία ανοίγματος των προσφορών θα διενεργηθεί με χρήση της πλατφόρμας του Ε.Σ.Η.Δ.Η.Σ., μέσω της διαδικτυακής πύλης www.promitheus.gov.gr του ως άνω συστήματος, στις 10/04/2020, ημέρα Παρασκευή και ώρα 11.00 π.μ.. Μετά την παρέλευση της καταληκτικής ημερομηνίας και ώρας δεν υπάρχει η δυνατότητα υποβολής προσφοράς στο σύστημα.

13. Εγγυήσεις συμμετοχής: Για την έγκυρη συμμετοχή στη διαδικασία σύναψης της παρούσας σύμβασης, κατατίθεται από τους συμμετέχοντες οικονομικούς φορείς (προσφέροντες) εγγυητική επιστολή συμμετοχής που ανέρχεται στο ποσό των **πέντε**

χιλιάδων πεντακοσίων ευρώ ΕΥΡΩ (5.500,00 €) που αντιστοιχεί σε ποσοστό **δύο τοις εκατό (2%)** του ενδεικτικού προϋπολογισμού της σύμβασης χωρίς ΦΠΑ, με ανάλογη στρογγυλοποίηση. Στην περίπτωση ένωσης οικονομικών φορέων, η εγγύηση συμμετοχής περιλαμβάνει και τον όρο ότι η εγγύηση καλύπτει τις υποχρεώσεις όλων των οικονομικών φορέων που συμμετέχουν στην ένωση.

Η εγγύηση συμμετοχής πρέπει να ισχύει τουλάχιστον για τριάντα (30) ημέρες μετά τη λήξη του χρόνου ισχύος της προσφοράς, ήτοι μέχρι , άλλως η προσφορά απορρίπτεται.

14. Χρόνος παράδοσης και εγκατάστασης του εξοπλισμού: Η συνολική προθεσμία εκτέλεσης ορίζεται σε έξι (6) μήνες από την ημερομηνία υπογραφής της σύμβασης.

15. Προδικαστικές Προσφυγές - Προσωρινή Δικαστική Προστασία: Προδικαστική προσφυγή μπορεί να ασκηθεί ενώπιον της Αρχής Εξέτασης Προδικαστικών Προσφυγών κατά πράξης ή παράλειψης του αναθέτοντα φορέα (Βιβλίο IV, Ν. 4412/2016). Η προδικαστική προσφυγή κατατίθεται ηλεκτρονικά μέσω της λειτουργικότητας «Επικοινωνία» του Ε.Σ.Η.ΔΗ.Σ., στον ηλεκτρονικό τόπο του διαγωνισμού.

16. Δημοσιεύσεις:

A. Δημοσίευση στην Επίσημη Εφημερίδα της Ευρωπαϊκής Ένωσης.
 Δεν απαιτείται.

B. Δημοσίευση σε εθνικό επίπεδο.

Το πλήρες κείμενο της παρούσας Διακήρυξης καταχωρήθηκε στο Κεντρικό Ηλεκτρονικό Μητρώο Δημοσίων Συμβάσεων (Κ.Η.Μ.ΔΗ.Σ.). Το πλήρες κείμενο της παρούσας Διακήρυξης καταχωρήθηκε και στη διαδικτυακή πύλη του Ε.Σ.Η.ΔΗ.Σ. www.promitheus.gov.gr, όπου έλαβε Συστημικό Αριθμό:

Προκήρυξη (περίληψη της παρούσας Διακήρυξης) δημοσιεύεται και στον Ελληνικό Τύπο σε μία τοπική εφημερίδα.

Η προκήρυξη (περίληψη της παρούσας Διακήρυξης) όπως προβλέπεται στην περίπτωση 16 της παραγράφου 4 του άρθρου 2 του Ν. 3861/2010, αναρτήθηκε στο διαδίκτυο στον ιστότοπο <http://et.diavglia.gov.gr/> (ΠΡΟΓΡΑΜΜΑ ΔΙΑΥΓΕΙΑ). Η Διακήρυξη θα καταχωρηθεί στο διαδίκτυο και στην ιστοσελίδα του Δήμου Πολυγύρου., στη διαδρομή www.polygyros.gr .

Ο ΔΗΜΑΡΧΟΣ

ΑΣΤΕΡΙΟΣ ΖΩΓΡΑΦΟΣ



ΠΡΑΞΗ : «ΕΓΚΑΤΑΣΤΑΣΗ ΜΟΝΑΔΑΣ ΑΠΟΣΙΔΗΡΩΣΗΣ ΠΟΣΙΜΟΥ ΝΕΡΟΥ ΣΤΗΝ Τ.Κ. ΒΑΒΔΟΥ ΔΗΜΟΥ ΠΟΛΥΓΥΡΟΥ» – Κωδ. ΟΠΣ : 5028188

Με την συγχρηματοδότηση της Ελλάδας και της Ευρωπαϊκής Ένωσης (Ε.Τ.Π.Α.)

ΠΑΡΑΡΤΗΜΑ VII : ΤΕΧΝΙΚΗ ΠΕΡΙΓΡΑΦΗ



ΕΛΛΗΝΙΚΗ ΔΗΜΟΚΡΑΤΙΑ
 ΝΟΜΟΣ ΧΑΛΚΙΔΙΚΗΣ
 ΔΗΜΟΣ ΠΟΛΥΓΥΡΟΥ
 Δ/ΝΣΗ ΤΕΧΝΙΚΩΝ ΥΠΗΡΕΣΙΩΝ
 ΤΜΗΜΑ ΤΕΧΝΙΚΩΝ ΕΡΓΩΝ
 ΑΡ. ΜΕΛΕΤΗΣ 60/2016

ΠΡΟΜΗΘΕΙΑ : «ΕΓΚΑΤΑΣΤΑΣΗ ΜΟΝΑΔΑΣ ΑΠΟΣΙΔΗΡΩΣΗΣ ΠΟΣΙΜΟΥ ΝΕΡΟΥ ΣΤΗΝ Τ.Κ. ΒΑΒΔΟΥ ΔΗΜΟΥ ΠΟΛΥΓΥΡΟΥ»

ΤΕΧΝΙΚΗ ΠΕΡΙΓΡΑΦΗ

Η παρούσα μελέτη αφορά την προμήθεια, εγκατάσταση και θέση σε λειτουργία συστήματος επεξεργασίας νερού με σκοπό την απομάκρυνση του σιδήρου από την γεώτρηση «Σκόφα», ιδιοκτησία Χριστίδη, της Τ.Κ. Βάβδου του Δήμου Πολυγύρου, Ν. Χαλκιδικής, στην οποία ανιχνεύτηκε σίδηρος πάνω από τα νομοθετικά όρια, σύμφωνα με την ΚΥΑ Υ2/2600/2001 Φ.Ε.Κ 892/11-7-2001 σχετικά με την ποιότητα του πόσιμου νερού σε συμμόρφωση με την οδηγία 98/83/ΕΚ.

Με το παραπάνω έργο επιτυγχάνεται η απομάκρυνση του σιδήρου από το νερό, ώστε να αποκτήσει το νερό τιμές σιδήρου εντός των επιτρεπτών νομοθετικά ορίων, για να καταστεί το νερό πόσιμο. Η βελτίωση της ποιότητας του νερού διασφαλίζει τη δημόσια υγεία.

Αναλυτικότερα ο προμηθευόμενος εξοπλισμός είναι, σύμφωνα με τον ακόλουθο πίνακα:

1	Προκατασκευασμένη δεξαμενή συλλογής – εξισορρόπησης και δεξαμενή καθαρού νερού (& αντιστρόφου πλύσεως) και πλάκα έδρασης προκατασκευασμένου μεταλλικού οικίσκου	1 τεμ.
2	Αντλία τροφοδοσίας φίλτρου	2 τεμ.
3	Σύστημα σωληνώσεων και παρελκόμενων εξαρτημάτων αντλιών τροφοδοσίας φίλτρου	1 τεμ.
4	Δοχείο φίλτρου αφαίρεσης σιδήρου	1 τεμ.
5	Πληρωτικό υλικό φίλτρου	1 σετ
6	Μονάδα ελέγχου λειτουργίας και αντιστρόφου πλύσεως φίλτρου	1 τεμ.
7	Αεροσυμπιεστής για την λειτουργία της μονάδος ελέγχου λειτουργίας και αντιστρόφου πλύσεως φίλτρου	1 τεμ.
8	Αντλία αντιστρόφου πλύσεως φίλτρου	2 τεμ.

9	Σύστημα σωληνώσεων και παρελκόμενων εξαρτημάτων αντλιών αντιστρόφου πλύσεως φίλτρου	1 τεμ.
10	Φυσητήρας αντιστρόφου πλύσεως φίλτρου	2 τεμ.
11	Σύστημα σωληνώσεων και παρελκόμενων εξαρτημάτων φυσητήρα αντιστρόφου πλύσεως φίλτρου	1 τεμ.
12	Δοσομετρική αντλία υποχλωριώδους νατρίου	1 τεμ.
13	Δοχείο αποθήκευσης υποχλωριώδους νατρίου	1 τεμ.
14	Ηλεκτρικός πίνακας ισχύος, τροφοδοσίας του εξοπλισμού με τις ανάλογες ηλεκτρικές γραμμές	1 τεμ.
15	Σύστημα αυτοματισμού με PLC με τις ανάλογες ηλεκτρικές γραμμές για τα αισθητήρια	1 τεμ.
16	Μεταδότης υδροστατικής πίεσης	2 τεμ.
17	Φλωτεροδιακόπτες	4 τεμ.
18	Ηλεκτρομαγνητικό ροόμετρο	2 τεμ.
19	Υποβρύχιο αντλητικό συγκρότημα booster οριζόντιας τοποθέτησης	2 τεμ.
20	Σύστημα σωληνώσεων και παρελκόμενων εξαρτημάτων υποβρυχίου αντλητικού συγκροτήματος booster οριζόντιας τοποθέτησης	1 τεμ.
21	Ηλεκτρικές γραμμές	1 τεμ.
22	Προκατασκευασμένος μεταλλικός οικίσκος	1 τεμ.
23	Εξαεριστήρας προκατασκευασμένου μεταλλικού οικίσκου	2 τεμ.
24	Υλικά φωτισμού και ΔΕΗ	1 τεμ.

Η δαπάνη για την προμήθεια έχει προϋπολογισθεί ενδεικτικά στο ποσό των **275.000,00** ευρώ (€) χωρίς Φ.Π.Α. ή **341.000,00** ευρώ (€) με Φ.Π.Α. 24%.

ΣΥΝΤΑΧΘΗΚΕ

ΘΕΟΔΟΣΙΑΔΟΥ ΙΩΑΝΝΑ
ΑΓΡΟΝΟΜΟΣ ΤΟΠΟΓΡΑΦΟΣ
ΜΗΧΑΝΙΚΟΣ Π.Ε.

Πολύγυρος, / /2019

ΘΕΩΡΗΘΗΚΕ
Ο α.α. Προϊστάμενος
Δ.Τ.Υ. & ΠΕΡΙΒΑΛΛΟΝΤΟΣ

ΠΑΠΑΣΑΡΑΦΙΑΝΟΣ ΓΕΩΡΓΙΟΣ
ΗΛΕΚΤΡΟΛΟΓΟΣ ΜΗΧΑΝΙΚΟΣ Π.Ε.



ΠΡΑΞΗ : «ΕΓΚΑΤΑΣΤΑΣΗ ΜΟΝΑΔΑΣ ΑΠΟΣΙΔΗΡΩΣΗΣ ΠΟΣΙΜΟΥ ΝΕΡΟΥ ΣΤΗΝ Τ.Κ. ΒΑΒΔΟΥ ΔΗΜΟΥ ΠΟΛΥΓΥΡΟΥ» – Κωδ. ΟΠΣ : 5028188

Με την συγχρηματοδότηση της Ελλάδας και της Ευρωπαϊκής Ένωσης (Ε.Τ.Π.Α.)

ΠΑΡΑΡΤΗΜΑ VIII : ΤΕΧΝΙΚΕΣ ΠΡΟΔΙΑΓΡΑΦΕΣ



ΕΛΛΗΝΙΚΗ ΔΗΜΟΚΡΑΤΙΑ
 ΝΟΜΟΣ ΧΑΛΚΙΔΙΚΗΣ
 ΔΗΜΟΣ ΠΟΛΥΓΥΡΟΥ
 Δ/ΝΣΗ ΤΕΧΝΙΚΩΝ ΥΠΗΡΕΣΙΩΝ
 ΤΜΗΜΑ ΤΕΧΝΙΚΩΝ ΕΡΓΩΝ
 ΑΡ. ΜΕΛΕΤΗΣ:30/2018

**ΠΡΟΜΗΘΕΙΑ : «ΕΓΚΑΤΑΣΤΑΣΗ ΜΟΝΑΔΑΣ ΑΠΟΣΙΔΗΡΩΣΗΣ
 ΠΟΣΙΜΟΥ ΝΕΡΟΥ ΣΤΗΝ Τ.Κ. ΒΑΒΔΟΥ ΔΗΜΟΥ ΠΟΛΥΓΥΡΟΥ»**

ΤΕΧΝΙΚΕΣ ΠΡΟΔΙΑΓΡΑΦΕΣ

1. ΤΕΧΝΙΚΗ ΠΕΡΙΓΡΑΦΗ ΣΥΣΤΗΜΑΤΟΣ ΕΠΕΞΕΡΓΑΣΙΑΣ

1.1. ΑΝΑΛΥΣΕΙΣ ΝΕΡΟΥ

Για την εκπόνηση της παρούσας μελέτης ελήφθησαν δείγματα νερού από την γεώτρηση «Σκοφά», ιδιοκτησίας Χριστίδη, της Τ.Κ. Βάβδου και πραγματοποιήθηκαν οι παρακάτω φυσικοχημικές και μικροβιολογικές αναλύσεις από το ΚΕΠΑΜΑΧ :

		ΓΕΩΤΡΗΣΗ «ΣΚΟΦΑ», ΙΔΙΟΚΤΗΣΙΑ ΧΡΙΣΤΙΔΗ, Τ.Κ. ΒΑΒΔΟΥ, 30 m³/h	
ΠΑΡΑΜΕΤΡΟΣ	ΜΟΝΑΔΑ	ΤΙΜΗ ΠΑΡΑΜΕΤΡΟΥ	ΑΠΟΔΕΚΤΗ ΣΥΓΚΕΝΤΡΩΣΗ
Χρώμα	-	Άχρωμο	Αποδεκτό για τους καταναλωτές και άνευ ασυνήθους μεταβολής
Θολότητα	NTU	Διαυγές	
Οσμή	-	Άοσμο	
Γεύση	-	Αποδεκτή	
Αγωγιμότητα (20°C)	μS/cm	710	2500
pH (25°C)	-	6,9	6,5 < x < 9,5
Σκληρότητα	Γερμ. Βαθμοί (Od)	21,95	-
Ασβέστιο	mg/L	116	-
Μαγνήσιο	mg/L	25	-
Χλωριούχα (Cl ⁻)	mg/L	20	250
Νιτρικά	mg/L	4,96	50

Νιτρώδη	mg/L	< 0,05	0,50
Αμμώνιο (NH ₄ ⁺)	mg/L	< 0,05	0,50
Βόριο	mg/L	< 0,10	1,0
Χαλκός	μg/L	< 25	2000
Σίδηρος (Fe)	μg/L	404	200
Μαγγάνιο (Mn)	μg/L	17	50
Ψευδάργυρος	μg/L	185	-
Αρσενικό	μg/L	2	10
Κάδμιο	μg/L	< 1	5
Χρώμιο	μg/L	< 10	50
Νικέλιο	μg/L	< 3	20
Μόλυβδος	μg/L	< 2	10
Ολικά Κολοβακτηριοειδή	cfu/100ml	20	0
E.Coli	cfu/100ml	0	0
Εντερόκοκκοι	cfu/100ml	0	0
ΟΜΧ 22°C	cfu/100ml	42	-
ΟΜΧ 37°C	cfu/100ml	50	-

1.2. ΓΕΝΙΚΟΣ ΣΧΕΔΙΑΣΜΟΣ ΔΙΚΤΥΩΝ, ΔΕΞΑΜΕΝΩΝ ΚΑΙ ΣΥΣΤΗΜΑΤΟΣ ΕΠΕΞΕΡΓΑΣΙΑΣ ΝΕΡΟΥ

Το σύστημα που περιγράφεται και θα εγκατασταθεί στην Τ.Κ. Βάβδου και θα είναι ωριαίας παροχής 30 m³/hr.

Το νερό που αντλείται από την γεώτρηση, μέσω υποβρυχίου αντλητικού συγκροτήματος, δυναμικότητας 30 m³/h θα μεταφέρεται μέσω καταθλιπτικού αγωγού στην δεξαμενή συλλογής – εξισορρόπησης και από εκεί στο φίλτρο αποσιδήρωσης. Μετά το φίλτρο αποσιδήρωσης θα καταλήγει στην δεξαμενή καθαρού νερού (& αντιστρόφου πλύσεως) και από εκεί με υποβρύχιο αντλητικό συγκρότημα booster, στην υπάρχουσα δεξαμενή ύδρευσης του οικισμού.

Το σύστημα θα είναι ενιαίο και αυτόματο. Όλες οι λειτουργίες του θα φαίνονται και θα ελέγχονται από κεντρικό πίνακα ελέγχου.

Ο Δήμος Πολυγύρου θα εξασφαλίσει την ηλεκτροδότηση του συγκροτήματος του φίλτρου από την ΔΕΗ, με τριφασική παροχή ρεύματος Νο 4.

1.3. ΕΠΙΛΟΓΗ ΜΕΘΟΔΟΥ ΕΠΕΞΕΡΓΑΣΙΑΣ

Για την τελική επιλογή του φίλτρου, επί ποινή αποκλεισμού, τίθενται οι εξής προϋποθέσεις :

- α) Ο πλήρης αυτοματισμός της λειτουργικής διαδικασίας.
- β) Η ελαχιστοποίηση του λειτουργικού κόστους φίλτρανσης (kwh/m³ καθαρού νερού).

Με βάση τα παραπάνω και σύμφωνα με τα δεδομένα των αναλύσεων επιλέγεται ως μέθοδος για την απομάκρυνση του σιδήρου, η κατακράτηση του, μέσω ειδικού κλειστού φίλτρου υπό πίεση, το οποίο θα περιέχει ειδικά πληρωτικά υλικά τοποθετημένα κατάλληλα σε στρώσεις για την κατακράτηση των ιζημάτων.

Όλη δηλαδή η διαδικασία απομάκρυνσης του σιδήρου γίνεται σε κλειστό κύκλωμα (φίλτρο) που δεν επηρεάζεται από το εξωτερικό περιβάλλον (βροχή, αέρα, σκουπίδια, ρύπανση κλπ.).

Το χρησιμοποιούμενο φίλτρο και πληρωτικό υλικό πρέπει να έχουν ήδη εφαρμοσθεί με επιτυχία σε ανάλογες εγκαταστάσεις.

Όταν το πληρωτικό υλικό κορεσθεί από τις ενώσεις του σιδήρου, τότε το φίλτρο θα αναγεννάτε με καθαρό νερό.

Σε περίπτωση που προκύψει ανάγκη για αλλαγή του πληρωτικού υλικού λόγω μακροχρόνιας χρήσης (άνω της εικοσαετίας), είτε λόγω μεταβολής της ποιότητας του εισερχομένου νερού θα πρέπει να μπορεί να αντικατασταθεί επιτόπου το πληρωτικό υλικό, χωρίς μετακίνηση του δοχείου του φίλτρου.

1.4. ΘΕΩΡΙΑ ΛΕΙΤΟΥΡΓΙΑΣ

Το ανεπεξέργαστο νερό από την γεώτρηση θα μεταφέρεται στη δεξαμενή συλλογής – εξισορρόπησης και εν συνεχεία θα αντλείται από φυγόκεντρο αντλητικό συγκρότημα και θα οδηγείται στο φίλτρο αποσιδήρωσης. Το ανεπεξέργαστο νερό, θα περνάει με πίεση διαδοχικά μέσα από την πολυστρωματική κλίνη του φίλτρου αποσιδήρωσης, όπου και θα κατακρατείται ο σίδηρος.

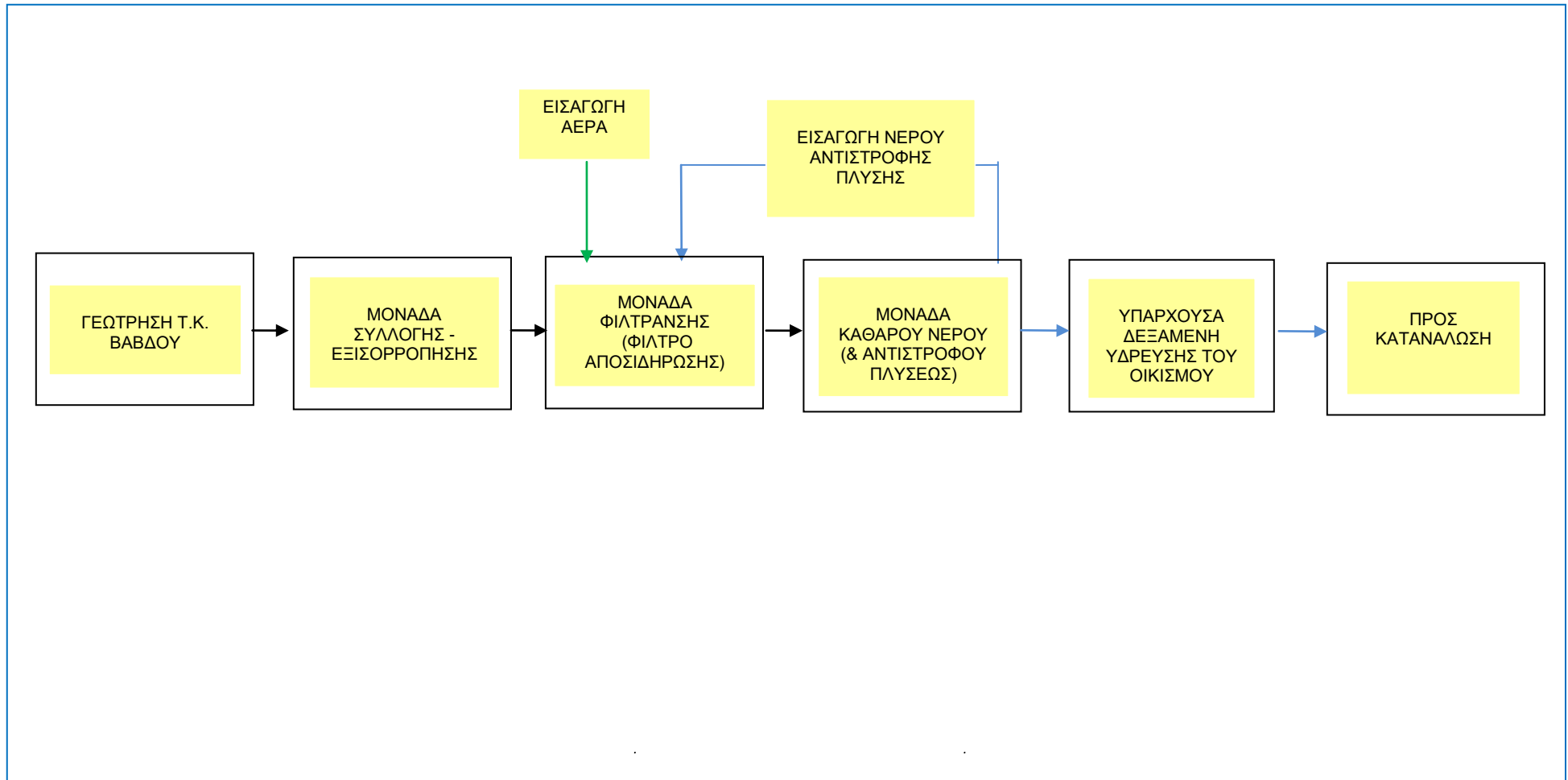
Μετά το φίλτρο αποσιδήρωσης θα καταλήγει στην δεξαμενή καθαρού νερού (& αντιστρόφου πλύσεως) και εν συνέχεια μέσω υποβρυχίου αντλητικού συγκροτήματος booster στην υπάρχουσα δεξαμενή ύδρευσης του οικισμού. Στην δεξαμενή καθαρού νερού (& αντιστρόφου πλύσεως) θα γίνεται προληπτική δοσομέτρηση υποχλωριώδους νατρίου για την απολύμανση του νερού. Η δοσομέτρηση θα γίνεται μετά την διεργασία της φίλτρανσης (καθαρισμού) του νερού.

Ο καθαρισμός του φίλτρου θα πραγματοποιείται αυτόματα με αντίστροφη πλύση. Η αντίστροφη πλύση του πληρωτικού υλικού θα γίνεται με αέρα και χρησιμοποιώντας καθαρό νερό από την δεξαμενή καθαρού νερού (& αντιστρόφου πλύσεως).

Το απαραίτητο νερό για την αντίστροφη πλύση του φίλτρου θα λαμβάνεται από την δεξαμενή καθαρού νερού (& αντιστρόφου πλύσεως) μέσω φυγόκεντρου αντλητικού συγκροτήματος.

Το πλύσιμο του φίλτρου βελτιώνεται με τη χρήση αέρα. Τροφοδοτώντας αέρα χαμηλής πίεσης στο φίλτρο, θα επιτυγχάνεται η αποκόλληση των ενώσεων που έχουν κατακρατηθεί και έτσι στη συνέχεια θα είναι εύκολη η απόρριψή τους.

Διάγραμμα Ροής Μονάδας Επεξεργασίας Νερού Γεώτρησης «ΣΚΟΦΑ» Τ.Κ. Βάβδου, Δήμου Πολυγύρου, Ν. Χαλκιδικής



1.5. ΠΕΡΙΓΡΑΦΗ ΕΞΟΠΛΙΣΜΟΥ ΕΓΚΑΤΑΣΤΑΣΕΩΝ Τ.Κ. ΒΑΒΔΟΥ

Στη Τ.Κ. Βάβδου θα εγκατασταθεί ένα σύστημα φίλτρανσης συνολικής παροχής 30 m³/h. Το σύστημα θα αποτελείται από τα παρακάτω μέρη:

1	Προκατασκευασμένη δεξαμενή συλλογής – εξισορρόπησης και δεξαμενή καθαρού νερού (& αντιστρόφου πλύσεως) και πλάκα έδρασης προκατασκευασμένου μεταλλικού οικίσκου	1 τεμ.
2	Αντλία τροφοδοσίας φίλτρου	2 τεμ.
3	Σύστημα σωληνώσεων και παρελκόμενων εξαρτημάτων αντλιών τροφοδοσίας φίλτρου	1 τεμ.
4	Δοχείο φίλτρου αφαίρεσης σιδήρου	1 τεμ.
5	Πληρωτικό υλικό φίλτρου	1 σετ
6	Μονάδα ελέγχου λειτουργίας και αντιστρόφου πλύσεως φίλτρου	1 τεμ.
7	Αεροσυμπιεστής για την λειτουργία της μονάδος ελέγχου λειτουργίας και αντιστρόφου πλύσεως φίλτρου	1 τεμ.
8	Αντλία αντιστρόφου πλύσεως φίλτρου	2 τεμ.
9	Σύστημα σωληνώσεων και παρελκόμενων εξαρτημάτων αντλιών αντιστρόφου πλύσεως φίλτρου	1 τεμ.
10	Φυσητήρας αντιστρόφου πλύσεως φίλτρου	2 τεμ.
11	Σύστημα σωληνώσεων και παρελκόμενων εξαρτημάτων φυσητήρα αντιστρόφου πλύσεως φίλτρου	1 τεμ.
12	Δοσομετρική αντλία υποχλωριώδους νατρίου	1 τεμ.
13	Δοχείο αποθήκευσης υποχλωριώδους νατρίου	1 τεμ.
14	Ηλεκτρικός πίνακας ισχύος, τροφοδοσίας του εξοπλισμού με τις ανάλογες ηλεκτρικές γραμμές	1 τεμ.
15	Σύστημα αυτοματισμού με PLC με τις ανάλογες ηλεκτρικές γραμμές για τα αισθητήρια	1 τεμ.
16	Μεταδότης υδροστατικής πίεσης	2 τεμ.
17	Φλωτεροδιακόπτες	4 τεμ.
18	Ηλεκτρομαγνητικό ροόμετρο	2 τεμ.
19	Υποβρύχιο αντλητικό συγκρότημα booster οριζόντιας τοποθέτησης	2 τεμ.
20	Σύστημα σωληνώσεων και παρελκόμενων εξαρτημάτων υποβρυχίου αντλητικού συγκροτήματος booster οριζόντιας τοποθέτησης	1 τεμ.
21	Ηλεκτρικές γραμμές	1 τεμ.
22	Προκατασκευασμένος μεταλλικός οικίσκος	1 τεμ.

23	Εξαεριστήρας προκατασκευασμένου μεταλλικού οικίσκου	2 τεμ.
24	Υλικά φωτισμού και ΔΕΗ	1 τεμ.

Επί ποινή αποκλεισμού όλος ο εξοπλισμός θα πρέπει να είναι κατ' ελάχιστον σύμφωνος με τις παρακάτω αναλυτικές τεχνικές προδιαγραφές και η τεχνική προσφορά θα περιλαμβάνει τις τεχνικές περιγραφές, σχέδια, πιστοποιητικά και λοιπά έγγραφα που αναφέρονται παρακάτω :

1) Προκατασκευασμένη δεξαμενή συλλογής – εξισορρόπησης και δεξαμενή καθαρού νερού (& αντιστρόφου πλύσεως) και πλάκα έδρασης προκατασκευασμένου μεταλλικού οικίσκου

Θα εγκατασταθεί μια ενιαία προκατασκευασμένη πλάκα από οπλισμένο σκυρόδεμα, ελαχίστων διαστάσεων 10,60 x 9,80 m. Το πάχος της πλάκας στην πλευρά στην οποία θα τοποθετηθεί ο μεταλλικός οικίσκος, θα είναι τουλάχιστον 0,35 m, ενώ το πάχος της πλάκας στην πλευρά στην οποία θα τοποθετηθεί η δεξαμενή συλλογής-εξισορρόπησης και η δεξαμενή καθαρού νερού (& αντιστρόφου πλύσεως) θα είναι τουλάχιστον 0,50 m, όπως απεικονίζεται στο ΠΑΡΑΡΤΗΜΑ Α.

Η προκατασκευασμένη δεξαμενή συλλογής-εξισορρόπησης και δεξαμενή καθαρού νερού (& αντιστρόφου πλύσεως) θα αποτελείται από δύο όμοιες δεξαμενές, οι οποίες θα είναι ενεργού όγκου η κάθε μια τουλάχιστον 50 m³. Τα τοιχία θα έχουν ελάχιστο πάχος 30 cm και η πλάκα οροφής θα έχει ελάχιστο πάχος 15 cm. Στην προμήθεια και εγκατάσταση της προκατασκευασμένης δεξαμενής συλλογής-εξισορρόπησης και δεξαμενής καθαρού νερού (& αντιστρόφου πλύσεως) θα συμπεριλαμβάνονται και δύο τουλάχιστον μεταλλικά καπάκια (ένα για την δεξαμενή συλλογής-εξισορρόπησης και ένα για την δεξαμενή καθαρού νερού (& αντιστρόφου πλύσεως), ελαχίστων διαστάσεων 1,0 x 1,0 m. Θα πρέπει να υπάρχει υπερχειλίση και καθαρισμός τόσο για την δεξαμενή συλλογής-εξισορρόπησης, όσο και για την δεξαμενή καθαρού νερού (& αντιστρόφου πλύσεως) διαμέτρου τουλάχιστον DN 125 mm.

Ο οπλισμός της προκατασκευασμένης δεξαμενής συλλογής-εξισορρόπησης και δεξαμενής καθαρού νερού (& αντιστρόφου πλύσεως) και της πλάκας έδρασης του προκατασκευασμένου μεταλλικού οικίσκου, θα υποβληθεί σε μορφή πίνακα και θα πρέπει να αποδεικνύεται με στατικούς υπολογισμούς, οι οποίοι επίσης θα πρέπει να υποβληθούν με την προσφορά.

2) Αντλία τροφοδοσίας φίλτρου

Το αντλητικό συγκρότημα τροφοδοσίας του φίλτρου θα είναι φυγόκεντρο, οριζόντιο, τύπου μονομπλόκ, με ηλεκτροκινητήρα συνδεδεμένο απευθείας στο ίδιο άξονα με την αντλία. Θα εδράζεται πάνω σε μεταλλική βάση. Ο στυπιοθλίπτης της αντλίας θα είναι μηχανικός. Η παροχή του θα είναι 30 m³/h σε μανομετρικό ύψος 10,2 m. Θα είναι κατάλληλο για θερμοκρασία αντλούμενου νερού έως 90°C. Η ισχύς του ηλεκτροκινητήρα θα είναι τουλάχιστον 1,1 kw, ο ελάχιστος βαθμός απόδοσης της αντλίας στο σημείο λειτουργίας θα είναι τουλάχιστον 70 % και θα έχει θερμική προστασία (θερμίστορ).

Το σώμα της αντλίας και η φτερωτή θα είναι κατασκευασμένα από χυτοσίδηρο, ενώ ο άξονας από ανοξείδωτο χάλυβα AISI 303. Ο ηλεκτροκινητήρας θα είναι τύπου βραχυκυκλωμένου δρομέα. Θα

λειτουργεί με τάση 400 V, 50 Hz, στις 2.900 rpm. Θα έχει βαθμό προστασίας IP 44 και κλάση μόνωσης F.

Θα προσκομιστεί πιστοποιητικό ISO 9001 : 2008 ή νεότερο της κατασκευάστριας εταιρίας των αντλιών, με πεδίο εφαρμογής τον σχεδιασμό και την παραγωγή αντλιών, καθώς και CE παρόμοιων αντλητικών συγκροτημάτων.

3) Σύστημα σωληνώσεων και παρελκόμενων εξαρτημάτων αντλιών τροφοδοσίας φίλτρου

Περιλαμβάνονται όλες οι υδραυλικές σωληνώσεις με όλα τα παρελκόμενα (φλάντζες, συλλέκτες, καμπύλες, βάνες ελαστικής εμφράξεως, βάνες πεταλούδας, βαλβίδες αντεπιστροφής, στηρίγματα κ.λ.π. εάν απαιτούνται) για την σύνδεση των αντλιών τροφοδοσίας φίλτρου με την δεξαμενή συλλογής – εξισορρόπησης και με την μονάδα φίλτρανσης.

Οι αναρροφήσεις των αντλιών τροφοδοσίας φίλτρου θα είναι ξεχωριστές και θα είναι από χαλυβδοσωλήνα διαμέτρου DN 65 mm, PN 10 atm. Στην αναρρόφηση κάθε αντλίας τροφοδοσίας θα υπάρχει μια βάνα τύπου πεταλούδας χυτοσιδηρά DN 65 mm, PN 10 At.

Οι καταθλίψεις των αντλιών τροφοδοσίας φίλτρου θα είναι από χαλυβδοσωλήνα διαμέτρου DN 65 mm, PN 10 atm. Στην κατάθλιψη κάθε αντλίας τροφοδοσίας φίλτρου θα υπάρχει μια βαλβίδα αντεπιστροφής τύπου κλαπέ χυτοσιδηρά, φλαντζωτή DN 65 mm, PN 10 At καθώς και μια βάνα τύπου ελαστικής εμφράξεως χυτοσιδηρά, φλαντζωτή DN 65 mm, PN 10 At. Οι καταθλίψεις των αντλιών τροφοδοσίας του φίλτρου θα ενώνονται σε έναν κοινό συλλέκτη από χαλυβδοσωλήνα DN 65 mm, PN 10 At. Στον αγωγό ανεπεξέργαστου νερού θα εγκατασταθεί το ηλεκτρομαγνητικό ροόμετρο για μέτρηση της παροχής του ανεπεξέργαστου νερού.

Για τα εξαρτήματα της υδραυλικής εγκατάστασης απαιτείται μόνο η κατάθεση τεχνικών εντύπων.

Θα προσκομιστεί ISO 9001 : 2008 ή νεότερο της κατασκευάστριας εταιρίας των σωληνώσεων.

4) Δοχείο φίλτρου αφαίρεσης σιδήρου

Χαρακτηριστικά δοχείου

- Κώδικας κατασκευής: Το δοχείο είναι σχεδιασμένο, κατασκευασμένο και ελεγμένο σύμφωνα με την οδηγία της Ευρωπαϊκής Ένωσης 2014/68/EC (παλιά 97/23/EC) περί εξοπλισμού υπό πίεση (PED) και τον Γερμανικό κώδικα δοχείων υπό πίεση AD-Merkblätter ή τον Βρετανικό κώδικα BS 5500 Cat II.
- Σχήμα : Κάθετο κυλινδρικό με άνω και κάτω ελλειπτικούς θόλους τύπου Klöpper, σύμφωνα με τους Γερμανικούς κανονισμούς TRB200/AD.
- Διαστάσεις : Διάμετρος περίπου 2.500 mm. Κυλινδρικό ύψος περίπου 2.500 mm
- Έδραση : Το δοχείο θα εδράζεται σε τέσσερα πόδια στήριξης για καλύτερη έδραση, αποφυγή φθοράς από υγρασία και νερά και έτσι ώστε να είναι επισκέψιμο από το κάτω μέρος του μέσω της υπάρχουσας θυρίδας.
- Πίεση λειτουργίας : τουλάχιστον 5 bar.
- Πίεση δοκιμής : τουλάχιστον 30% υψηλότερη από την πίεση λειτουργίας

- Θυρίδες : Το δοχείο θα είναι εξοπλισμένο με τέσσερις συνολικά θυρίδες :
 - Η πρώτη βρίσκεται στον πυθμένα του φίλτρου για επιθεώρηση των ακροφυσίων - διαχυτών και για καθαρισμό.
 - Η δεύτερη θα βρίσκεται στο άνω μέρος του δοχείου και εξυπηρετεί την πλήρωση με τα υλικά φίλτρανης καθώς και την επιθεώρηση της γέμισης.
 - Η τρίτη και η τέταρτη θυρίδα θα βρίσκεται στο πλευρικό τμήμα του δοχείου και θα εξυπηρετούν το γέμισμα-άδειασμα των υλικών φίλτρανης καθώς και τη συντήρηση του εσωτερικού του φίλτρου.
- Εσωτερικός πυθμένας : Θα φέρει χαλύβδινο ψευδοπυθμένα εξοπλισμένο με δεκάδες ακροφύσια - διαχυτές για την ομοιόμορφη κατανομή του νερού μέσα από την κλίνη τόσο κατά την λειτουργία όσο και κατά την αντίστροφη πλήυση.
- Ακροφύσια-διαχυτές: Ειδικά κατασκευασμένα ώστε να είναι δυνατή η πλήυση του φίλτρου και με αέρα.
- Υλικό κατασκευής δοχείου : : P 355 NL1 EN 10028.3 ή καλύτερο
- Πάχος κυλινδρικού κελύφους : τουλάχιστον 8 mm
- Πάχος άνω και κάτω κεφαλής: τουλάχιστον 8 mm
- Πάχος ψευδοπυθμένα : τουλάχιστον 12 mm (με εσωτερικά στηρίγματα)
- Επιμέρους εξοπλισμός (Παρελκόμενα):
 1. Αυτόματη βαλβίδα εξαέρωσης στον άνω θόλο του δοχείου, με σωλήνωση για την μεταφορά τυχόν νερών εκτός οικίσκου.
 2. Κρουνός εκκένωσης στον κάτω θόλο του δοχείου.
 3. Ειδικό σύστημα διάχυσης για ομοιόμορφο ψεκασμό του νερού εισόδου.
 4. Μανόμετρο ένδειξης της πίεσης εισόδου.
 5. Βάνα δειγματοληψίας στην είσοδο
 6. Βάνα δειγματοληψίας στην έξοδο

Με την προσφορά θα πρέπει να κατατεθεί βεβαίωση του εργοστασίου κατασκευής των δοχείων ότι το δοχείο θα κατασκευασθεί σύμφωνα με τις προηγούμενες απαιτήσεις. Με την προσφορά θα πρέπει να κατατεθεί επίσης πιστοποιητικό ελέγχου των συγκολλήσεων που θα είναι από παρόμοια δοχεία του ίδιου οίκου κατασκευής.

Για τον επιμέρους εξοπλισμό απαιτείται μόνο η κατάθεση τεχνικών εντύπων.

Θα προσκομιστεί πιστοποιητικό ISO 9001 : 2008 ή νεότερο της κατασκευάστριας εταιρίας του δοχείου, με πεδίο εφαρμογής την μελέτη και την κατασκευή δοχείων πίεσεως, καθώς και πιστοποιητικό CE παρόμοιων δοχείων.

5) Πληρωτικό υλικό φίλτρου

Θα αποτελείται από υλικά γνωστής σύνθεσης και αποτελεσματικότητας στην αφαίρεση του σιδήρου. Το πληρωτικό υλικό του φίλτρου θα αποτελείται από στρώματα υλικών πυριτικής, ασβεστολιθικής και φυτικής φύσης. Το συνολικό ύψος του πληρωτικού υλικού θα πρέπει να είναι τουλάχιστον 1,5 m.

Το ειδικό πληρωτικό υλικό του φίλτρου, ειδικής σύνθεσης, για την απομάκρυνση του σιδήρου, θα έχει τα εξής χαρακτηριστικά :

- Μαύρη κοκκώδης μορφή
- Μέγεθος κόκκων 0,6-1,4 mm
- Πυκνότητα 1000-1100 kg/m³
- Ύψος πληρωτικού υλικού ≥ 1,2 m
- Περιοχή pH του προς κατεργασία νερού 5,8-10,5
- Ικανότητα απομάκρυνσης σιδήρου 3000 mg/lit

Για τα υλικά ειδικής σύνθεσης και αποτελεσματικότητας στην αφαίρεση σιδήρου, τα οποία κατασκευάζονται με χημικές διεργασίες, απαιτείται η προσκόμιση φύλλων δεδομένων ασφαλείας υλικών (MSDS) με την προσφορά, ενώ για τα αδρανή υλικά φυσικής προέλευσης, δεν απαιτείται η προσκόμιση φύλλων δεδομένων ασφαλείας υλικών (MSDS).

6) Μονάδα ελέγχου λειτουργίας και αντιστρόφου πλύσεως του φίλτρου

Στο φίλτρο θα υπάρχει σύστημα 4 πνευματικών βανών τύπου πεταλούδας, διαμέτρου DN 100 mm, PN 10 At, οι οποίες θα ανοιγοκλείνουν ταυτόχρονα με σύστημα ενιαίου μοχλού και με κατάλληλο μηχανισμό πνευματικού τύπου, κατά τρόπο ώστε να αποκλείεται λάθος άνοιγμα ή κλείσιμο βάνας και να αποφεύγονται τα υδραυλικά πλήγματα. Οι εντολές στο πνευματικό σύστημα του φίλτρου θα δίνονται από το ηλεκτρονικό σύστημα αυτοματισμού του φίλτρου.

Ο καθαρισμός του φίλτρου θα πραγματοποιείται αυτόματα με αντίστροφη πλύση. Η αντίστροφη πλύση του πληρωτικού υλικού θα γίνεται με αέρα και χρησιμοποιώντας καθαρό νερό από τη δεξαμενή καθαρού νερού (& αντιστρόφου πλύσεως).

Θα προσκομιστεί πιστοποιητικό ISO 9001 : 2008 ή νεότερο της κατασκευάστριας εταιρίας του συνόλου της μονάδας ελέγχου λειτουργίας και αντιστρόφου πλύσεως φίλτρου.

7) Αεροσυμπιεστής για την λειτουργία της μονάδος ελέγχου λειτουργίας και αντιστρόφου πλύσεως φίλτρου

Ο αεροσυμπιεστής θα είναι εμβολοφόρος, αερόψυκτος, ελαιολίπαντος, θα αποδίδει μέγιστη πίεση 8 bar, θα έχει ικανότητα αναρρόφησης αέρα τουλάχιστον 120 lt/min. Η ισχύς του ηλεκτροκινητήρα θα είναι τουλάχιστον 2 HP.

Ο αεροσυμπιεστής θα είναι πλήρες, δηλαδή θα περιλαμβάνει :

1. Δοχείο αποθήκευσης αέρα όγκου τουλάχιστον 24 lt
2. Πιεσοστάτη με διακόπτη εκκίνησης και στάσης
3. Βαλβίδα ασφαλείας
4. Βαλβίδα διακοπής
5. Όλα τα απαραίτητα μικροεξαρτήματα.

Θα προσκομιστεί πιστοποιητικό ISO 9001 : 2008 ή νεότερο της κατασκευάστριας εταιρίας του αεροσυμπιεστή, καθώς και πιστοποιητικό CE παρόμοιου αεροσυμπιεστή.

8) Αντλία αντιστρόφου πλύσεως φίλτρου

Το αντλητικό συγκρότημα αντίστροφης πλύσεως του φίλτρου θα είναι φυγόκεντρο, οριζόντιο, τύπου μονομπλόκ, με ηλεκτροκινητήρα συνδεδεμένο απευθείας στο ίδιο άξονα με την αντλία. Θα εδράζεται πάνω σε μεταλλική βάση. Ο στυπιοθλίπτης της αντλίας θα είναι μηχανικός. Η παροχή του θα είναι 65 m³/h σε μανομετρικό ύψος 11,3 m. Θα είναι κατάλληλο για θερμοκρασία αντλούμενου νερού έως 90°C. Η ισχύς του ηλεκτροκινητήρα θα είναι τουλάχιστον 3 kw και ο ελάχιστος βαθμός απόδοσης της αντλίας στο σημείο λειτουργίας θα είναι τουλάχιστον 75 % και θα έχει θερμική προστασία (θερμίστορ).

Το σώμα της αντλίας και η φτερωτή θα είναι κατασκευασμένα από χυτοσίδηρο, ενώ ο άξονας από ανοξείδωτο χάλυβα. Ο ηλεκτροκινητήρας θα είναι τύπου βραχυκυκλωμένου δρομέα. Θα λειτουργεί με τάση 400 V, 50 Hz, στις 2.900 rpm. Θα έχει βαθμό προστασίας IP 44 και κλάση μόνωσης F.

Θα προσκομιστεί πιστοποιητικό ISO 9001 : 2008 ή νεότερο της κατασκευάστριας εταιρίας των αντλιών, με πεδίο εφαρμογής τον σχεδιασμό και την παραγωγή αντλιών, καθώς και CE παρόμοιων αντλητικών συγκροτημάτων.

9) Σύστημα σωληνώσεων και παρελκόμενων εξαρτημάτων αντλιών αντιστρόφου πλύσεως φίλτρου

Περιλαμβάνονται όλες οι υδραυλικές σωληνώσεις με όλα τα παρελκόμενα (φλάντζες, συλλέκτες, καμπύλες, βάνες ελαστικής εμφράξεως, βάνες πεταλούδας, βαλβίδες αντεπιστροφής, στηρίγματα κ.λ.π. εάν απαιτούνται) για την σύνδεση των αντλιών αντιστρόφου πλύσεως με την δεξαμενή καθαρού νερού (& αντιστρόφου πλύσης) και με την μονάδα φίλτρανης.

Οι αναρροφήσεις των αντλιών αντιστρόφου πλύσης φίλτρου θα είναι ξεχωριστές και θα είναι από χαλυβδοσωλήνα διαμέτρου DN 100 mm, PN 10 atm. Στην αναρρόφηση κάθε αντλίας αντιστρόφου πλύσεως φίλτρου θα υπάρχει μια βάνα τύπου πεταλούδας χυτοσιδηρά DN 100 mm, PN 10 At.

Οι καταθλίψεις των αντλιών αντιστρόφου πλύσεως φίλτρου θα είναι από χαλυβδοσωλήνα διαμέτρου DN 100 mm, PN 10 atm. Στην κατάθλιψη κάθε αντλίας αντιστρόφου πλύσεως φίλτρου θα υπάρχει μια βαλβίδα αντεπιστροφής τύπου κλαπέ χυτοσιδηρά, φλαντζωτή DN 100 mm, PN 10 At καθώς και μια βάνα τύπου ελαστικής εμφράξεως χυτοσιδηρά, φλαντζωτή DN 100 mm, PN 10 At. Οι καταθλίψεις των αντλιών αντιστρόφου πλύσεως φίλτρου θα ενώνονται σε έναν κοινό συλλέκτη από χαλυβδοσωλήνα DN 100 mm, PN 10 At, στον οποίο θα εγκατασταθεί το ηλεκτρομαγνητικό ροόμετρο για μέτρηση της παροχής του νερού αντιστρόφου πλύσεως.

Για τα εξαρτήματα της υδραυλικής εγκατάστασης απαιτείται μόνο η κατάθεση τεχνικών εντύπων.

Θα προσκομιστεί ISO 9001 : 2008 ή νεότερο της κατασκευάστριας εταιρίας των σωληνώσεων.

10) Φυσητήρας αντιστρόφου πλύσεως φίλτρου

Ο φυσητήρας θα είναι τύπου πλευρικών καναλιών και θα παρέχει αέρα 100% ελεύθερο από λάδια. Η παροχή αέρος του φυσητήρα θα είναι τουλάχιστον 90 m³/hr σε 525 mbar μανομετρικό. Ο κινητήρας θα είναι τύπου ασύγχρονου – βραχυκυκλωμένου δρομέα, δύο πόλων, θα λειτουργεί στις 2.900 rpm, με τάση 400 V, 50Hz. Θα έχει βαθμό προστασίας IP55 και κλάση μόνωσης H. Η ισχύς του κινητήρα θα είναι τουλάχιστον 5,5 KW.

Ο φυσητήρας θα περιλαμβάνει και τον παρακάτω εξοπλισμό :

1. Φίλτρο αναρρόφησης
2. Σιγαστήρας στην αναρρόφηση
3. Σιγαστήρας στη συμπίεση

Θα προσκομιστεί πιστοποιητικό ISO 9001 : 2008 ή νεότερο της κατασκευάστριας εταιρίας του φυσητήρα, με πεδίο εφαρμογής τον σχεδιασμό και την παραγωγή φυσητήρων, καθώς και πιστοποιητικό CE παρόμοιων φυσητήρων.

11) Σύστημα σωληνώσεων και παρελκόμενων εξαρτημάτων φυσητήρων αντιστρόφου πλύσεως φίλτρου

Για την ασφαλή λειτουργία του κάθε φυσητήρα θα κατασκευαστεί σύστημα υδατοπαγίδας, το οποίο θα περιλαμβάνει τον κατωτέρω εξοπλισμό:

- Βαλβίδα ασφαλείας διαμέτρου DN 2'' σε κάθε φυσητήρα
- Βαλβίδα αντεπιστροφής διαμέτρου DN 2'' τύπου κλαπέ, χωρίς ελατήριο, κάθετης τοποθέτησης σε κάθε φυσητήρα
- Βάνα ορειχάλκινη τύπου σύρτου διαμέτρου DN 2'', κάθετης τοποθέτησης σε κάθε φυσητήρα
- Οι σωληνώσεις σύνδεσης του κάθε φυσητήρα θα είναι γαλβανιζέ βαρέως τύπου διαμέτρου DN 2'' και μεταξύ του συλλέκτη και του δοχείου φίλτρου θα τοποθετηθεί ακόμα μια βαλβίδα αντεπιστροφής τύπου κλαπέ διαμέτρου DN 2'' καθώς και μια βάνα τύπου ball valve διαμέτρου DN 2''. Η βαλβίδα αντεπιστροφής και η βάνα τύπου ball valve θα τοποθετηθούν πλησίον του δοχείου του φίλτρου.

Με την τεχνική προσφορά θα πρέπει να κατατεθεί και σχέδιο του συστήματος της υδατοπαγίδας. Για τα παρελκόμενα εξαρτήματα της εγκατάστασης απαιτείται μόνο η κατάθεση τεχνικών εντύπων.

Θα προσκομιστεί ISO 9001 : 2008 ή νεότερο της κατασκευάστριας εταιρίας των σωληνώσεων, με πεδίο εφαρμογής την κατασκευή γαλβανισμένων χαλυβδοσωλήνων.

12) Δοσομετρική αντλία υποχλωριώδους νατρίου

Η δοσομετρική αντλία θα έχει ρυθμιζόμενη παροχή από 0 – 100 %, με πίεση έως 5 bar στα 50 Hz, η κεφαλή θα είναι από PP, οι έδρες των βαλβίδων από VITON, ο ηλεκτροκινητήρας μονοφασικός 230 V (50-60 Hz), προστασία IP65.

Η δοσομετρική αντλία θα περιλαμβάνει: Γραμμή αναρρόφησης με βαλβίδα αντεπιστροφής, φίλτρο και γραμμή κατάθλιψης με μονάδα έγχυσης.

Θα προσκομιστεί πιστοποιητικό ISO 9001 : 2008 ή νεότερο, της κατασκευάστριας εταιρίας της δοσομετρικής αντλίας, με πεδίο εφαρμογής τον σχεδιασμό και την παραγωγή δοσομετρικών αντλιών, καθώς και πιστοποιητικό CE παρόμοιων δοσομετρικών αντλιών.

13) Δοχείο υποχλωριώδους νατρίου

Δοχείο ελάχιστου όγκου τουλάχιστον 100 lt κατασκευασμένο από πολυαιθυλένιο υψηλής πυκνότητας, με σταθεροποιητές UV, για αποφυγή ανάπτυξης μικροοργανισμών και μεγαλύτερη διάρκεια ζωής.

Θα προσκομιστεί πιστοποιητικό ISO 9001 : 2008 ή νεότερο της κατασκευάστριας εταιρίας του δοχείου, με πεδίο εφαρμογής την παραγωγή πλαστικών δεξαμενών.

14) Ηλεκτρικός πίνακας ισχύος, τροφοδοσίας του εξοπλισμού με τις ανάλογες ηλεκτρικές γραμμές

Ο πίνακας θα είναι τύπου ερμαρίου, για τον έλεγχο της λειτουργίας και προστασίας όλων των ηλεκτροκινητήρων του εξοπλισμού του φίλτρου και του παρελκόμενου εξοπλισμού. Τα κυριότερα υλικά του θα είναι :

1. Ένα (1) τριπολικό διακόπτη φορτίου με περιστροφικό χειριστήριο 3 x 200 A.
2. Τρεις (3) γενικές μαχαιρωτές ασφάλειες των 80 A.
3. Τρεις (3) ενδεικτικές λυχνίες.
4. Ένα (1) ψηφιακό πολυόργανο πέντε ενδείξεων 96x96, το οποίο να περιλαμβάνει 3 αμπερόμετρα 0-10000/5A μέσω μετασχηματιστή, 1 βολτόμετρο 0-500 VAC και ένα συχνόμετρο 45-90Hz.
5. Ένα (1) τριφασικό ηλεκτρονόμο προστασίας από διαρροή, με τον ανάλογο τorroειδή μετασχηματιστή.
6. Δύο (2) αυτόματους διακόπτες ισχύος για τα οριζόντια υποβρύχια αντλητικά συγκροτήματα booster, με θερμομαγνητική μονάδα προστασίας, με ρυθμιζόμενα θερμικά και σταθερά στιγμιαία μαγνητικά, ρυθμιζόμενης εντάσεως 44,1 έως 63 A και ρεύμα βραχυκυκλώματος 50 KA.
7. Δύο (2) θερμομαγνητικούς διακόπτες για τις αντλίες τροφοδοσίας φίλτρου, ρυθμιζόμενης εντάσεως 1,6 – 2,5 A και ικανότητα διακοπής 50 KA.
8. Δύο (2) θερμομαγνητικούς διακόπτες για τις αντλίες αντιστρόφου πλύσεως φίλτρου ρυθμιζόμενης εντάσεως 2,5 - 4 A και ικανότητα διακοπής 50 KA.
9. Δύο (2) θερμομαγνητικούς διακόπτες για τους φυσητήρες αντιστρόφου πλύσεως, ρυθμιζόμενης εντάσεως 10 - 16 A και ικανότητα διακοπής 50 KA.
10. Έναν (1) διακόπτη επιλογής λειτουργίας, (χειροκίνητος - αυτόματος), για κάθε ηλεκτροκινητήρα.
11. Δύο (2) συστήματα αστέρος τριγώνου, για τα οριζόντια υποβρύχια αντλητικά συγκροτήματα booster, το καθένα από τα οποία θα αποτελείται από ένα τριπολικό τηλεχειριζόμενο διακόπτη (ρελέ), ελάχιστης ισχύος 22 KW κατά AC3 για το γενικό ρελέ και το ρελέ τριγώνου, ενώ το ρελέ αστέρος θα είναι ελάχιστης ισχύος 18,5 KW κατά AC3, ένα (1) χρονικό ΥΔ 0-20 sec και ένα (1) θερμικό προστασίας αστέρος τριγώνου, ρυθμιζόμενης εντάσεως.
12. Έξι (6) τριπολικούς τηλεχειριζόμενους διακόπτες (ρελέ), ελάχιστης ισχύος 5,5 KW κατά AC3.
13. Δύο (2) μικροαυτόματους διακόπτες για τα ηλεκτρομαγνητικά ροόμετρα εντάσεως 6 A
14. Δύο (2) μικροαυτόματους διακόπτες για τους εξαιριστήρες εντάσεως 16 A
15. Ένα (1) μικροαυτόματο διακόπτη για τον αεροσυμπιεστή λειτουργίας βανών, εντάσεως 10 A
16. Ένα (1) μικροαυτόματο διακόπτη για την αντλία χλωρίωσης εντάσεως 10 A

17. Ένα (1) μικροαυτόματο διακόπτη για τα όργανα αυτοματισμού εντάσεως 10 A.
18. Ένα (1) μικροαυτόματο διακόπτη για τον φωτισμό εντάσεως 10 A.
19. Ένα (1) μικροαυτόματο διακόπτη για τους ρευματοδότες εντάσεως 10 A.
20. Οχτώ (8) τριφασικούς επιτηρητές φάσεων και αναστροφής, με ρυθμιζόμενη ευαισθησία 5% - 15%.
21. Ένα (1) Μ/Σ 220/48 V.
22. Δύο (2) ρελέ ζεύξεως 220/48 V.
23. Τέσσερις (4) ασφάλειες προστασίας οργάνων.
24. Όλα τα απαραίτητα καλώδια, και μικροϋλικά για την λειτουργία του πίνακα.
25. Περιλαμβάνονται και όλες οι ηλεκτρικές γραμμές με όλα τα παρελκόμενα για την σύνδεση όλων των ηλεκτροκινητήρων των αντλιών και όλων των ηλεκτροκινητήρων των φυσητήρων και των αεροσυμπιεστών, με τον ηλεκτρικό πίνακα ισχύος.

Θα προσκομιστεί πιστοποιητικό ISO 9001 : 2008 ή νεότερο της κατασκευάστριας εταιρίας του συνόλου του ηλεκτρικού πίνακα, με πεδίο εφαρμογής την κατασκευή ηλεκτρικών πινάκων.

15) Σύστημα αυτοματισμού με PLC, με τις ανάλογες ηλεκτρικές γραμμές για τα αισθητήρια

Το σύστημα αυτοματισμού θα είναι κατασκευασμένο αποκλειστικά για τον έλεγχο της λειτουργίας του φίλτρου και του παρελκόμενου εξοπλισμού και θα είναι εγκατεστημένο στο ερμάριο του ηλεκτρικού πίνακα ισχύος. Τα κυριότερα χαρακτηριστικά του θα είναι :

1. Όλες οι λειτουργίες και βλάβες του φίλτρου, θα ελέγχονται μέσω κατάλληλων αισθητηρίων και οργάνων, τα οποία θα μεταβιβάζουν τις εντολές στις εισόδους ενός PLC.
2. Το σύστημα αυτοματισμού θα λειτουργεί με χαμηλή τάση.
3. Μέσω του συστήματος αυτοματισμού θα ελέγχεται η λειτουργία των κάτωθι μηχανημάτων :
 - Όλων των αντλιών τροφοδοσίας του φίλτρου
 - Όλων των αντλιών αντιστρόφου πλύσεως
 - Όλων των φυσητήρων αντιστρόφου πλύσεως
 - Όλων των βαλβίδων και βανών, λειτουργίας και αντιστρόφου πλύσεως
 - Του αεροσυμπιεστή
 - Γενικά κάθε εξαρτήματος που απαιτείται για την σωστή λειτουργία του συγκροτήματος του φίλτρου
4. Θα διαθέτει έγχρωμη οθόνη αφής τουλάχιστον 9 in, μέσω της οποίας θα γίνεται ο έλεγχος της λειτουργίας όλου του συστήματος φίλτρανσης, με ελληνικούς χαρακτήρες και θα υπάρχει η δυνατότητα για παραμετροποίηση του συστήματος φίλτρανσης. Στην οθόνη θα εμφανίζονται το διάγραμμα ροής του φίλτρου, η λειτουργία ή όχι των αντλιών και των φυσητήρων, οι τυχόν βλάβες τους, οι ενδείξεις των ροόμετρων και οι στάθμες των δεξαμενών νερού. Επίσης σε περίπτωση βλάβης **το σύστημα θα είναι εξοπλισμένο με συσκευή GSM και θα ειδοποιεί με αποστολή SMS** θα ειδοποιεί ανάλογα σε κινητό τηλέφωνο του συντηρητή. **Οι ειδοποιήσεις μηνυμάτων θα αφορούν :**

- Βλάβη – θερμικό κάθε αντλίας
- Βλάβη – θερμικό κάθε φυσητήρα
- Υψηλή στάθμη (υπερχείλιση δεξαμενών) & χαμηλή στάθμη (λειτουργία εν ξηρώ αντλιών).

5. Θα δέχεται τέσσερα αναλογικά σήματα (2 από τα ηλεκτρομαγνητικά ροόμετρα και 2 από τα αναλογικά αισθητήρια στάθμης νερού των δεξαμενών).
6. Θα διαθέτει χρονοπρόγραμμα μέσω του PLC για τον προγραμματισμό της ημέρας και της ώρας πλύσης σε εβδομαδιαία βάση (εφόσον επιλέξουμε χειροκίνητα, χρονικό προγραμματισμό).
7. Η διάρκεια του κάθε σταδίου πλυσίματος θα προγραμματίζεται αντίστοιχα
8. Ο προγραμματισμός του αυτοματισμού του PLC δεν θα χάνεται μετά από διακοπή ρεύματος.
9. Θα υπάρχει απαριθμητής των πλύσεων που έχουν γίνει για το φίλτρο.
10. Θα διαθέτει διακόπτη επιλογής τρόπου λειτουργίας συστήματος αντιστρόφου πλύσεως του φίλτρου, (αυτόματη λειτουργία με εντολή από το σύστημα ελέγχου του φίλτρου, ή χρονικά προγραμματιζόμενη λειτουργία)

Θα προσκομιστεί πιστοποιητικό ISO 9001 : 2008 ή νεότερο της κατασκευάστριας εταιρίας του PLC (προγραμματισμένος ελεγκτής) με πεδίο εφαρμογής την ανάπτυξη και την παραγωγή βιομηχανικών συστημάτων αυτοματισμού, καθώς και πιστοποιητικό ISO 9001 : 2008 ή νεότερο της κατασκευάστριας εταιρίας της οθόνης του συστήματος φίλτρανσης, με πεδίο εφαρμογής την ανάπτυξη και την παραγωγή βιομηχανικών συστημάτων αυτοματισμού.

16) Μεταδότης υδροστατικής πίεσης

Θα τοποθετηθούν δύο μετρητές στάθμης (αισθητήρες υδροστατικής πίεσης), ένας στην δεξαμενή συλλογής – εξισορρόπησης και ένας στην δεξαμενή καθαρού νερού (& αντιστρόφου πλύσεως). Βάση των ενδείξεων των μετρητών στάθμης στην δεξαμενή συλλογής – εξισορρόπησης θα λειτουργούν οι αντλίες τροφοδοσίας του φίλτρου και το αντλητικό συγκρότημα της γεώτρησης. Βάση των ενδείξεων του μετρητή στάθμης στην δεξαμενή καθαρού νερού (& αντιστρόφου πλύσεως) θα λειτουργούν οι αντλίες αντιστρόφου πλύσεως του φίλτρου και τα υποβρύχια αντλητικά συγκροτήματα booster.

Ο μετρητής στάθμης (αισθητήρας υδροστατικής πίεσης), θα είναι ειδικά κατασκευασμένος για υποβρύχια μέτρηση και θα έχει αναπτυχθεί ειδικά για χρήση σε υγρά για τη μέτρηση της υδροστατικής στάθμης. Το σώμα θα είναι κατασκευασμένο από ανοξείδωτο χάλυβα. Η περιοχή μέτρησης θα είναι από 0 έως 0,4 bar. Η ακρίβεια μέτρησης θα είναι $\pm 0,5\%$. Θα έχει προστασία τύπου IP 68.

Θα προσκομιστεί πιστοποιητικό ISO 9001 : 2008 ή νεότερο της κατασκευάστριας εταιρίας του αισθητήρα υδροστατικής πίεσης, με πεδίο εφαρμογής τον σχεδιασμό και την παραγωγή αισθητήρων πίεσης, καθώς και CE παρόμοιων αισθητήρων.

17) Φλωτεροδιακόπτες

Το σύστημα φίλτρανσης θα περιλαμβάνει τους εξής φλωτεροδιακόπτες :

1. Φλωτεροδιακόπτες alarm χαμηλής και υψηλής στάθμης της δεξαμενής συλλογής – εξισορρόπησης.
2. Φλωτεροδιακόπτες alarm χαμηλής και υψηλής στάθμης της δεξαμενής καθαρού νερού (& αντιστρόφου πλύσεως).

Κάθε φλωτεροδιακόπτης θα πρέπει να έχει τα παρακάτω τεχνικά χαρακτηριστικά :

- Να είναι τύπου επίπλευσης με εξωτερικό χιτώνιο από πολυπροπυλένιο, ανθεκτικό στη διάβρωση
- Να φέρει καλώδιο από νεοπρένιο, ενδεικτικού τύπου H05 RN, H07 RN
- Να είναι ανθεκτικό σε θερμοκρασία υγρού έως 50°C.
- Το μέγιστο επιτρεπόμενο βάθος να είναι 10 m
- Ισχύς επαφών 10 (8) A, 250V
- Γωνία ενεργοποίησης λειτουργίας $\pm 45^\circ$
- Ο βαθμός προστασίας να είναι IP 68 και η κλάση «I»
- Να μπορεί να δεχθεί εξωτερικό αντίβαρο τουλάχιστον 200 g

Θα προσκομιστεί πιστοποιητικό ISO 9001 : 2008 ή νεότερο της κατασκευάστριας εταιρίας των φλωτεροδιακοπών, με πεδίο εφαρμογής τον σχεδιασμό και την παραγωγή εξαρτημάτων για συστήματα επεξεργασίας νερού, καθώς και CE παρόμοιων φλωτεροδιακοπών.

18) Ηλεκτρομαγνητικό ροόμετρο

1. Ηλεκτρομαγνητικό ροόμετρο DN 65 mm για έλεγχο και καταγραφή της παροχής του ανεπεξέργαστου νερού, (1 τεμάχιο).
2. Ηλεκτρομαγνητικό ροόμετρο DN 100 mm για έλεγχο και καταγραφή της παροχής του νερού αντιστρόφου πλύσεως (1 τεμάχιο).

Το κάθε ηλεκτρομαγνητικό ροόμετρο θα αποτελείται από αισθητήριο και ηλεκτρονικό μετατροπέα, πίεσης τουλάχιστον PN10 at.

Το αισθητήριο θα έχει εσωτερική επένδυση πολυπροπυλενίου, ηλεκτρόδια από Hastelloy, προστασία IP 67 και θερμοκρασία λειτουργίας -5 έως +90°C. Η σύνδεση του θα είναι με χαλύβδινες φλάντζες.

Ο ηλεκτρονικός μετατροπέας θα είναι ενσωματωμένος με το αισθητήριο, θα έχει τροφοδοσία 230 V / 50 Hz, προστασία IP 66/67, αναλογικό σήμα εξόδου 4 - 20 mA που θα αντιστοιχεί στην στιγμιαία παροχή, σήμα παλμών που θα αντιστοιχεί στην συνολική παροχή και ακρίβεια μέτρησης $\pm 0,5\%$.

Ενδείξεις με ενσωματωμένο LDC DISPLAY 2*16 ψηφίων, του συνολικού όγκου (m³) του νερού, της στιγμιαίας παροχής (m³/h), των σφαλμάτων κατά την λειτουργία του οργάνου, (αυτοδιάγνωση) κ.τ.λ. Το όλο σύστημα θα έχει μνήμη και δεν θα χάνονται οι ενδείξεις σε περίπτωση διακοπής της παροχής του ηλεκτρικού ρεύματος.

Θα προσκομιστεί πιστοποιητικό ISO 9001 : 2008 ή νεότερο της κατασκευάστριας εταιρίας του ηλεκτρομαγνητικού ροομέτρου, με πεδίο εφαρμογής την παραγωγή ηλεκτρομαγνητικών ροομέτρων, καθώς και CE παρόμοιων ηλεκτρομαγνητικών ροομέτρων.

19) Προκατασκευασμένος μεταλλικός οικίσκος

Ο προκατασκευασμένος μεταλλικός οικίσκος θα είναι εξωτερικών διαστάσεων 10,0 m x 6,0 m και ύψος από 5,15 έως 6,45 m, όπως απεικονίζεται στο ΠΑΡΑΡΤΗΜΑ Α, και θα κατασκευασθεί ολόκληρος από φύλλα από θερμομονωτικά πάνελς πολυουρεθάνης πάχους τουλάχιστον 40 mm. Τα πάνελς θα είναι κατασκευασμένα από δύο ελαφρώς διαμορφωμένα ελάσματα γαλβανισμένης και βαμμένης λαμαρίνας, πάχους 0,4 mm, χρώματος λευκού, βαμμένα αμφίπλευρα και μόνωση πολυουρεθάνης. Ο μεταλλικός σκελετός κάθε πλευράς του οικίσκου καθώς και της οροφής, θα είναι κατασκευασμένος από μεταλλικό προφίλ αναλόγου διατομής, τα ανοίγματα της πόρτας και των παραθύρων, θα είναι κατασκευασμένα από μεταλλικό προφίλ διατομής τουλάχιστον UPN 50 mm. Η μια πλευρά του οικίσκου που εφάπτεται στην προκατασκευασμένη δεξαμενή συλλογής-εξισορρόπησης και δεξαμενή καθαρού νερού (& αντιστρόφου πλύσεως) δεν θα κατασκευασθεί με πάνελς πολυουρεθάνης, αλλά θα είναι η μια πλευρά της προκατασκευασμένης δεξαμενής συλλογής-εξισορρόπησης και δεξαμενής καθαρού νερού (& αντιστρόφου πλύσεως).

Η πόρτα του οικίσκου, η οποία θα είναι μεταλλική με επένδυση από πάνελ, θα ανοίγει προς τα έξω και θα είναι διαστάσεων 5,0 m x 4,0 m, με μεντεσέδες και κλειδαριά. Θα κατασκευαστούν επίσης 2 παράθυρα μεταλλικής κατασκευής. Τα δύο παράθυρα θα είναι διαστάσεων τουλάχιστον 1,0 x 1,0 m, με υαλοπίνακες και εξωτερικό μεταλλικό πλέγμα προστασίας. Ολόκληρος ο οικίσκος θεωρείται ως ένα τεμάχιο.

Θα προσκομιστεί πιστοποιητικό ISO 9001 : 2008 ή νεότερο της κατασκευάστριας εταιρίας του συνόλου του οικίσκου.

20) Εξαεριστήρας προκατασκευασμένου μεταλλικού οικίσκου

Για να έχουμε απαγωγή της υγρασίας στον μεταλλικό οικίσκο, θα εγκατασταθούν 2 επίτοιχοι εξαεριστήρες, παροχής ο καθένας τουλάχιστον 3.400 m³/hr. Οι εξαεριστήρες θα είναι κατασκευασμένοι από γαλβανισμένο χυτοπρεσσαριστό χαλυβδόελασμα. Θα έχουν αντιδιαβρωτική προστασία και μεταλλικό προστατευτικό κάλυμμα. Η φτερωτή θα είναι κατασκευασμένη από γαλβανισμένο χαλύβδινο έλασμα. Η εγκατεστημένη ισχύς θα είναι τουλάχιστον 0,15 KW. Θα λειτουργούν με τάση 230 V, 50 Hz, στις 1.000 rpm τουλάχιστον. Θα έχουν προστασία IP 44.

Θα προσκομιστεί πιστοποιητικό ISO 9001 : 2008 ή νεότερο της κατασκευάστριας εταιρίας των εξαεριστήρων με πεδίο εφαρμογής το σχεδιασμό, την ανάπτυξη και την παραγωγή εξαεριστήρων, καθώς και CE παρόμοιων εξαεριστήρων.

21) Υλικά φωτισμού και ΔΕΗ

1. Υλικά ηλεκτροφωτισμού του οικίσκου τα οποία θα είναι 4 φωτιστικά σώματα φθορισμού στεγανά 2 x 36 watt το καθένα, 1 φωτιστικό ασφαλείας 11 watt, 1 καραβοχελώνα πάνω από την πόρτα, 1 πρίζα σούκο, με τις ανάλογες ηλεκτρικές γραμμές, διακόπτες, κ.λ.π.
Θα προσκομιστεί πιστοποιητικό ISO 9001 : 2008 ή νεότερο της κατασκευάστριας εταιρίας των φωτιστικών φθορισμού και των φωτιστικών ασφαλείας με πεδίο εφαρμογής τον σχεδιασμό και την παραγωγή φωτιστικών.
2. Το τρίγωνο γείωσης θα αποτελείται από 3 σταυροειδή ηλεκτρόδια γείωσης, μήκους 2,5 m το καθένα και χάλκινο αγωγό γείωσης διατομής 25 mm² σύμφωνα με τον ΕΛΟΤ HD 384, για τη σύνδεση των ηλεκτροδίων. Η σύνδεση του χάλκινου αγωγού γείωσης με τα ηλεκτρόδια θα γίνεται με κατάλληλο διπλό σφιγκτήρα. Τα τρία ηλεκτρόδια του τριγώνου γειώσεως, θα συνδέονται μεταξύ τους και με τον ηλεκτρικό πίνακα, η τον μετρητή της ΔΕΗ. Οι κεφαλές των ηλεκτροδίων, θα βρίσκονται μέσα σε φρεάτιο διαστάσεων 30 cm x 30 cm, με χαλύβδινο κάλυμμα, για τον έλεγχο.
3. Για την τοποθέτηση του μετρητή της ΔΕΗ, απαιτείται η εγκατάσταση στα όρια του οικοπέδου προκατασκευασμένου τοιχίου από οπλισμένο σκυρόδεμα Β20. Θα είναι διαστάσεων εκτός εδάφους 2,2 m x 1,5 m, πάχους 20 cm και θα είναι οπλισμένο με διπλό πλέγμα και οποιονδήποτε άλλο οπλισμό που θα κριθεί αναγκαίος για την στήριξη αυτού. Στο επάνω μέρος του τοιχίου θα υπάρχει στέγαστρο από μπετόν πλάτους περίπου 0,60 m και πάχους 10 cm για την προστασία του μετρητή της ΔΕΗ από βροχή, όπως απεικονίζεται στο ΠΑΡΑΡΤΗΜΑ Α. Η θεμελίωση του τοιχίου θα είναι σχήματος τραπεζίου βάθους 0,7 m και πλάτους βάσεως 1,4 m, με τον ανάλογο οπλισμό. Στην μία άκρη, εντός του τοιχίου, θα τοποθετηθεί πλαστικός σωλήνας P.V.C. Φ 110 mm, σε όλο το ύψος του τοιχίου για την τοποθέτηση εντός αυτού του στυλίσκου της Δ.Ε.Η.
Θα προσκομιστεί πιστοποιητικό ISO 9001 : 2008 ή νεότερο της κατασκευάστριας εταιρίας του τοιχίου της ΔΕΗ.

22) Υποβρύχιο αντλητικό συγκρότημα Booster οριζόντιας τοποθέτησης

Το επεξεργασμένο νερό από την δεξαμενή καθαρού νερού (& αντιστρόφου πλύσεως) θα αντλείται μέσω οριζόντιου υποβρύχιου αντλητικού συγκροτήματος προς την δεξαμενή ύδρευσης του οικισμού. Το αντλητικό συγκρότημα θα είναι παροχής 30 m³/h και μανομετρικού ύψους 156 m, κατάλληλο για θερμοκρασία αντλούμενου νερού έως 40°C. Η ισχύς του ηλεκτροκινητήρα θα είναι 30 PS, 400 V, 50 Hz, 2.900 rpm, και ο ελάχιστος βαθμός απόδοσης της αντλίας στο σημείο λειτουργίας θα είναι τουλάχιστον 70 %.

Το αντλητικό συγκρότημα θα αποτελείται από την οριζόντια υποβρύχια αντλία, τον ηλεκτροκινητήρα, το κόμπλερ ζεύξεως, το φίλτρο, την βάση στήριξης του υποβρύχιου booster, τον μανδύα ψύξεως του ηλεκτροκινητήρα καθώς και κάθε υλικό και μικροϋλικό απαραίτητο για την καλή λειτουργία του συγκροτήματος.

Οριζόντια υποβρύχια αντλία

α) Στρόβιλος

Ο στρόβιλος της αντλίας θα αποτελείται από :

- Τους θαλάμους, κατασκευασμένους από λεπτόκοκκο γκρίζο χυτοσίδηρο GG25 ή GG26, απαλλαγμένο από φυσαλίδες και εγκλείσματα άμμου, με απολύτως λεία επιφάνεια. Τα οδηγία

πτερύγια των θαλάμων θα συνδυάζονται υδραυλικά με τις αντίστοιχες πτερωτές της αντλίας κατά τρόπο ώστε η μετατροπή της ταχύτητας σε πίεση να επιτυγχάνεται με ελάχιστες απώλειες και επομένως με μέγιστο βαθμό απόδοσης. Οι θάλαμοι του στροβίλου θα πρέπει να αντέχουν σε υδροστατική πίεση ίση με το διπλάσιο του μανομετρικού ύψους κανονικής λειτουργίας ή του μανομετρικού ύψους που δημιουργείται στην μηδενική παροχή της αντλίας, εφόσον αυτό είναι μεγαλύτερο του προηγούμενου.

- Τις φυγοκεντρικές πτερωτές, ακτινικής ή μικτής ροής, ημιανοικτού ή κλειστού τύπου, κατασκευασμένες από ορείχαλκο SAE-40, ή χυτοσίδηρο απόλυτα λειασμένες και ζυγοσταθμισμένες, για υψηλή απόδοση και λειτουργία χωρίς κραδασμούς. Η στερέωση των πτερωτών στον άξονα της αντλίας θα γίνεται με κωνικά δακτυλίδια (σφήνες) από χάλυβα.
- Τους δακτυλίους εδράσεως του άξονα του στροβίλου, που θα βρίσκονται στο επάνω και στο κάτω μέρος κάθε πτερωτής και οι οποίοι θα είναι κατασκευασμένοι από ειδικό ορειχάλκινο κρατέρωμα τριβέν SAE - 63 ή κατά το ήμισυ από κρατέρωμα τριβέν (ή ακόμη από χάλυβα) και κατά το υπόλοιπο ήμισυ από ειδικό ελαστικό, με μικρές ανοχές και άριστη ποιότητα επιφανείας, για σωστή έδραση και μεγάλη διάρκεια ζωής.
- Τον άξονα της αντλίας, κατασκευασμένο από ανοξείδωτο χάλυβα ποιότητας AISI 416 με ελάχιστη αντοχή 65 kg/mm^2 , στιλβωμένο και απόλυτα ευθυγραμμισμένο.
- Όλα τα μέρη του στροβίλου της αντλίας (θάλαμοι, πτερωτές, έδρανα, δακτυλίδια, τριβείς κ.λ.π.) θα είναι απολύτως εναλλάξιμα.

β) Φίλτρο αναρροφήσεως

Το φίλτρο αναρροφήσεως θα είναι κατασκευασμένο από ανοξείδωτο χάλυβα AISI 304 και θα έχει ελεύθερη επιφάνεια τουλάχιστον τριπλάσια της διατομής αναρροφήσεως της αντλίας, με μέγιστο άνοιγμα όχι μεγαλύτερο από το 75% της ελάχιστης διατομής της διόδου του νερού προς τον θάλαμο και την πτερωτή.

γ) Συνδετήριο εξάρτημα αντλίας - κινητήρα

Το εξάρτημα συνδέσεως αντλίας - κινητήρα θα είναι στιβαρής κατασκευής από γκρίζο χυτοσίδηρο GG25 ή GG26 και κατάλληλης υδραυλικής μορφής, ώστε να περιορίζονται οι απώλειες αναρρόφησης.

δ) Σύνδεσμος αξόνων αντλίας - κινητήρα

Η ευθυγράμμιση των αξόνων αντλίας - κινητήρα θα είναι απόλυτη και θα πραγματοποιείται μέσω ειδικού συνδέσμου (κόμπλερ) από ανοξείδωτο χάλυβα AISI 416, με διαστάσεις τέτοιες, που να μεταφέρει την συνολική ροπή και το συνολικό ωστικό φορτίο του συγκροτήματος προς την φορά περιστροφής.

Ηλεκτροκινητήρας

Ο κινητήρας που θα χρησιμοποιηθεί για την κίνηση της αντλίας θα είναι καταδυομένου τύπου, στιβαρής και στεγανής κατασκευής, τριφασικός, ασύγχρονος, βραχυκυκλωμένου δρομέως, με μονωμένη υδατόβρεκτη περιέλιξη και όλα τα εσωτερικά του μέρη, θα είναι υδατόβρεκτα, υδρολίπαντα και υδρόψυκτα.

Η ταχύτητα περιστροφής θα είναι 2.900 RPM. Η ισχύς του ηλεκτροκινητήρα θα είναι τουλάχιστον 30 PS, 400 V, 50 Hz. Για την λίπανση των εδράνων του και την ψύξη της περιελίξεώς του θα χρησιμοποιείται καθαρό νερό, με το οποίο θα γεμίζει ο κινητήρας πριν από την εγκατάστασή του. Πρέπει να εξασφαλίζεται η ομοιόμορφη ψύξη του κινητήρα με την μικρότερη δυνατή ταχύτητα ροής του νερού ψύξης.

Το εξωτερικό περίβλημα του κινητήρα θα κατασκευαστεί από ανοξείδωτο χάλυβα υψηλής αντοχής, τουλάχιστον AISI 316. Ο πυρήνας του στάτη καθώς και ο δρομέας θα προστατεύονται από ειδική αντιδιαβρωτική βαφή. Ο στάτης θα είναι διαιρούμενος, τα τυλίγματά του θα είναι αναπεριελίξιμα, ενώ τόσο αυτά όσο και οι διάφορες ενώσεις μεταξύ της περιελίξεως και του καλωδίου θα έχουν μόνωση από θερμοπλαστική ρητίνη ή PVC κ.λ.π., κατάλληλη ώστε να αντέχει στις θερμοκρασίες λειτουργίας του κινητήρα και να μην επηρεάζεται από άλατα και άλλα συστατικά του νερού. Ο δρομέας του κινητήρα θα είναι δυναμικά ζυγοσταθμισμένος. Ο άξονας του δρομέα θα είναι κατασκευασμένος από ανοξείδωτο χάλυβα υψηλής ποιότητας (AISI 420), στιλβωμένος, ενώ στις επιφάνειες τριβής θα φέρει χιτώνια από ανοξείδωτο χάλυβα της ίδιας ή και καλύτερης ποιότητας ή θα έχει υποστεί ειδική επεξεργασία σκληρύνσεως και λειάνσεως διαπίεσεως κ.λ.π. Θα περιστρέφεται σε ειδικά ακτινικά έδρανα (άνω και κάτω) μεγάλης επιφανείας εδράσεως, με βάσεις από χυτοσίδηρο GG25 που θα φέρουν τους δακτυλίους τριβής του κινητήρα, οι οποίοι θα είναι κατασκευασμένοι από ορείχαλκο ή άλλο υλικό μεγάλης αντοχής. Για την παραλαβή των αξονικών φορτίων θα υπάρχει, στο κάτω μέρος του άξονα, αυτορυθμιζόμενο ωστικό έδρανο τύπου MITCHELL, αποτελούμενο από τη βάση (κατασκευασμένη από χυτοσίδηρο GG25), τον δίσκο (από ορείχαλκο και συνθετικές ρητίνες) και τα ανεξάρτητα ειδικά τεμάχια της βάσης (από ειδικής σύνθεσης ορείχαλκο), τα οποία θα παραλαμβάνουν και καταμερίζουν τα φορτία. Το ωστικό έδρανο θα αυτολιπαίνεται κατά την εκκίνηση, θα έχει την δυνατότητα διπλής φοράς περιστροφής και θα μπορεί να δέχεται φορτίο μέχρι 25% μεγαλύτερο της κατά περίπτωση δυνάμεως λειτουργίας.

Η στεγανοποίηση του κινητήρα θα γίνεται με μηχανικό στυπιοθλίπτη ή άλλο δόκιμο σύστημα, που θα τον προστατεύει από την είσοδο αιωρημάτων του νερού της γεώτρησης (άμμος, ιλύς κ.λ.π.), ενώ ανάλογη διάταξη στεγανοποίησης θα υπάρχει και για το τροφοδοτικό καλώδιο του κινητήρα, κατά την έξοδό του από αυτόν.

Η μηχανική προστασία του καλωδίου αυτού θα επιτυγχάνεται με την τοποθέτησή του, καθ' όλο το μήκος του αντλητικού συγκροτήματος, εντός ειδικού προφυλακτήρα από ανοξείδωτη λαμαρίνα AISI 304 ή AISI 316. Για την εξουδετέρωση των εσωτερικών πιέσεων του κινητήρα, οι οποίες δημιουργούνται από θερμικές διαστολές εξαιτίας των μεταβολών της θερμοκρασίας του νερού που περιέχεται σ' αυτόν, θα υπάρχει ενσωματωμένη, στο κάτω μέρος του, ειδική διάταξη αποσυμπιέσεως (ελαστικό διάφραγμα). Η εκκίνηση του κινητήρα θα γίνεται με διακόπτη αστέρος - τριγώνου, το δε ρεύμα εκκινήσεως δεν θα ξεπερνά τις 2,5 φορές του ρεύματος κανονικής λειτουργίας.

Για τον έλεγχο της θερμοκρασίας του ηλεκτροκινητήρα και την προστασία του από υπερθέρμανση, θα πρέπει να τοποθετηθεί σύστημα μετρήσεων της θερμοκρασίας σε δύο σημεία του ηλεκτροκινητήρα (άνω και κάτω μέρος του ηλεκτροκινητήρα) και μεταφορά των ενδείξεων σε ηλεκτρονικό ψηφιακό όργανο που θα είναι τοποθετημένο στον ηλεκτρικό πίνακα. Το όργανο του πίνακα θα έχει τη δυνατότητα ρυθμίσεων της μέγιστης θερμοκρασίας στην οποία όταν ζεσταθεί ο ηλεκτροκινητήρας θα μας δίνει εντολή για διακοπή της τροφοδότησης του με ηλεκτρικό ρεύμα και επομένως της προστασίας του από το να καεί η περιέλιξη του.

Θα προσκομιστεί πιστοποιητικό ISO 9001 : 2008 ή νεότερο της κατασκευάστριας εταιρίας του ηλεκτροκινητήρα του υποβρυχίου αντλητικού συγκροτήματος, με πεδίο εφαρμογής την κατασκευή υποβρυχίων ηλεκτροκινητήρων, καθώς και CE παρόμοιων ηλεκτροκινητήρων.

Επίσης θα προσκομιστεί πιστοποιητικό ISO 9001 : 2008 ή νεότερο της κατασκευάστριας εταιρίας του στροβίλου της αντλίας, με πεδίο εφαρμογής τον σχεδιασμό και την κατασκευή αντλιών.

Booster

Η διάμετρος του χαλύβδινου booster θα πρέπει να είναι τόση ώστε η ταχύτητα του νερού γύρω από τον ηλεκτροκινητήρα να είναι $\geq 0,5$ m/sec.

Θα προσκομιστεί πιστοποιητικό ISO 9001 : 2008 ή νεότερο της κατασκευάστριας εταιρίας του booster.

23) Σύστημα σωληνώσεων και παρελκόμενων εξαρτημάτων υποβρύχιου αντλητικού συγκροτήματος Booster οριζόντιας τοποθέτησης

Περιλαμβάνονται όλες οι υδραυλικές σωληνώσεις με όλα τα παρελκόμενα (φλάντζες, συλλέκτες, καμπύλες, βάνες ελαστικής εμφράξεως, βαλβίδες αντεπιστροφής, στηρίγματα κ.λ.π., εφόσον απαιτούνται) για την σύνδεση των οριζόντιων υποβρύχιων αντλητικών συγκροτημάτων booster με τον καταθλιπτικό αγωγό.

Στην αναρρόφηση κάθε οριζόντιου υποβρύχιου αντλητικού συγκροτήματος θα υπάρχει μια βάνα τύπου πεταλούδας DN 80 mm, PN 10 At. Στην έξοδο κάθε οριζόντιου υποβρύχιου αντλητικού συγκροτήματος θα υπάρχει μια βάνα τύπου ελαστικής εμφράξεως, χυτοσιδηρά φλαντζωτή DN 80 mm, PN 16 At, καθώς και μια βάνα ελαστικής εμφράξεως, χυτοσιδηρά φλαντζωτή DN 80 mm, PN 16 At.

Οι δύο έξοδοι από κάθε οριζόντιο υποβρύχιο αντλητικό συγκρότημα θα ενώνονται σε κοινό συλλέκτη από χαλυβδοσωλήνα DN 80 mm, PN 16 At, στον οποίο θα υπάρχουν δύο βάνες ελαστικής εμφράξεως, χυτοσιδηρές φλαντζωτές, (μια γενική DN 80 mm, PN 16 At & μια καθαρισμού DN 65 mm, PN 16 At), μια αντιπληγματική βαλβίδα DN 50 mm, PN 16 At, μια βάνα ελαστικής εμφράξεως, χυτοσιδηρά φλαντζωτή DN 50 mm, PN 16 At και ένα μανόμετρο τύπου γλυκερίνης με κλίμακα 0 – 25 AT.

Οι χαλύβδινες καμπύλες θα είναι DN 80 mm, PN 16 At και οι χαλύβδινες φλάντζες θα είναι DN 80 mm, PN 16 At.

24) Ηλεκτρικές γραμμές

Τα καλώδια που θα χρησιμοποιηθούν θα έχουν χάλκινους μονόκλωνους ή πολύκλωνους αγωγούς μέσα σε θερμοπλαστική μόνωση από PVC ή δικτυωμένο πολυαιθυλένιο XLPE και εξωτερικό μανδύα από PVC. Η μέγιστη θερμοκρασία λειτουργίας θα είναι 70 °C. Η διαμόρφωση των άκρων των καλωδίων θα είναι επιμελημένη και η σύνδεσή τους με ακροδέκτες των κινητήρων και του ηλεκτρικού πίνακα θα γίνεται με ακροδέκτες (παπουτσάκια). Όλα τα καλώδια θα είναι μονοκόμματα, χωρίς ενδιάμεσες συνδέσεις.

Όλα τα καλώδια που θα χρησιμοποιηθούν για την σύνδεση των ηλεκτροκινητήρων και λοιπών καταναλώσεων με τον ηλεκτρικό πίνακα θα είναι τύπου J1VV και θα είναι ονομαστικής τάσεως 600/1.000 V. Οι διατομές των καλωδίων που θα χρησιμοποιηθούν, θα είναι σύμφωνα με τις προδιαγραφές της ΔΕΗ και των κατασκευαστών των ηλεκτροκινητήρων.

Όλα τα καλώδια που θα χρησιμοποιηθούν για τον φωτισμό θα είναι τύπου H055VV και θα είναι ονομαστικής τάσεως 300/500 V. Οι διατομές των καλωδίων που θα χρησιμοποιηθούν, θα είναι σύμφωνα με τις προδιαγραφές της ΔΕΗ. **Οι διατομές των καλωδίων για τον φωτισμό θα είναι τουλάχιστον $3 \times 1,5 \text{ mm}^2$.**

Όλα τα καλώδια που θα χρησιμοποιηθούν για τον έλεγχο θα είναι τύπου LiYCY. Οι διατομές των καλωδίων που θα χρησιμοποιηθούν, θα είναι σύμφωνα με τις προδιαγραφές της ΔΕΗ.

Τα καλώδια για την σύνδεση των ηλεκτροκινητήρων των booster με τον ηλεκτρικό πίνακα, θα είναι διατομής **$4 \times 6 \text{ mm}^2$** . Το καλώδιο για την σύνδεση του μετρητή της ΔΕΗ με τον ηλεκτρικό πίνακα, θα είναι διατομής **$3 \times 25 + 16 + 16 \text{ mm}^2$** .

Θα προσκομιστεί πιστοποιητικό ISO 9001 : 2008 ή νεότερο της κατασκευάστριας εταιρίας των ηλεκτρικών καλωδίων με πεδίο εφαρμογής το σχεδιασμό και την παραγωγή ηλεκτρικών καλωδίων ενέργειας, σύνθετων καλωδίων καθώς και καλωδίων τηλεπικοινωνιών και ελέγχου.

1.6 ΠΙΣΤΟΠΟΙΗΤΙΚΑ ΠΟΙΟΤΗΤΑΣ

Επί ποινή αποκλεισμού ισχύουν τα παρακάτω :

- 1) Με την προσφορά θα κατατεθεί το μονογραμμικό σχέδιο του ηλεκτρικού πίνακα ισχύος, δήλωση ότι είναι κατασκευασμένος σύμφωνα με το πρότυπο IEC 61439-1, δελτίο δοκιμών του ηλεκτρικού πίνακα σύμφωνα με το πρότυπο IEC 61439-1 και λίστα ελέγχου της παραγωγής του πίνακα.
- 2) Με την προσφορά θα κατατεθεί το διάγραμμα P & I του συστήματος αυτοματισμού.
- 3) Με την προσφορά θα κατατεθούν οι υπολογισμοί για το λειτουργικό κόστος κατανάλωσης ηλεκτρικής ενέργειας σε KWh, ανά κυβικό μέτρο καθαρού νερού.
- 4) Με την προσφορά θα κατατεθεί αναλυτική περιγραφή των απαραίτητων μέτρων ασφάλειας κατά την λειτουργία του φίλτρου.
- 5) Με την προσφορά θα κατατεθεί υπεύθυνη δήλωση του διαγωνιζόμενου ότι εγγυάται την ύπαρξη ανταλλακτικών για 10 χρόνια.

ΣΥΝΤΑΧΘΗΚΕ

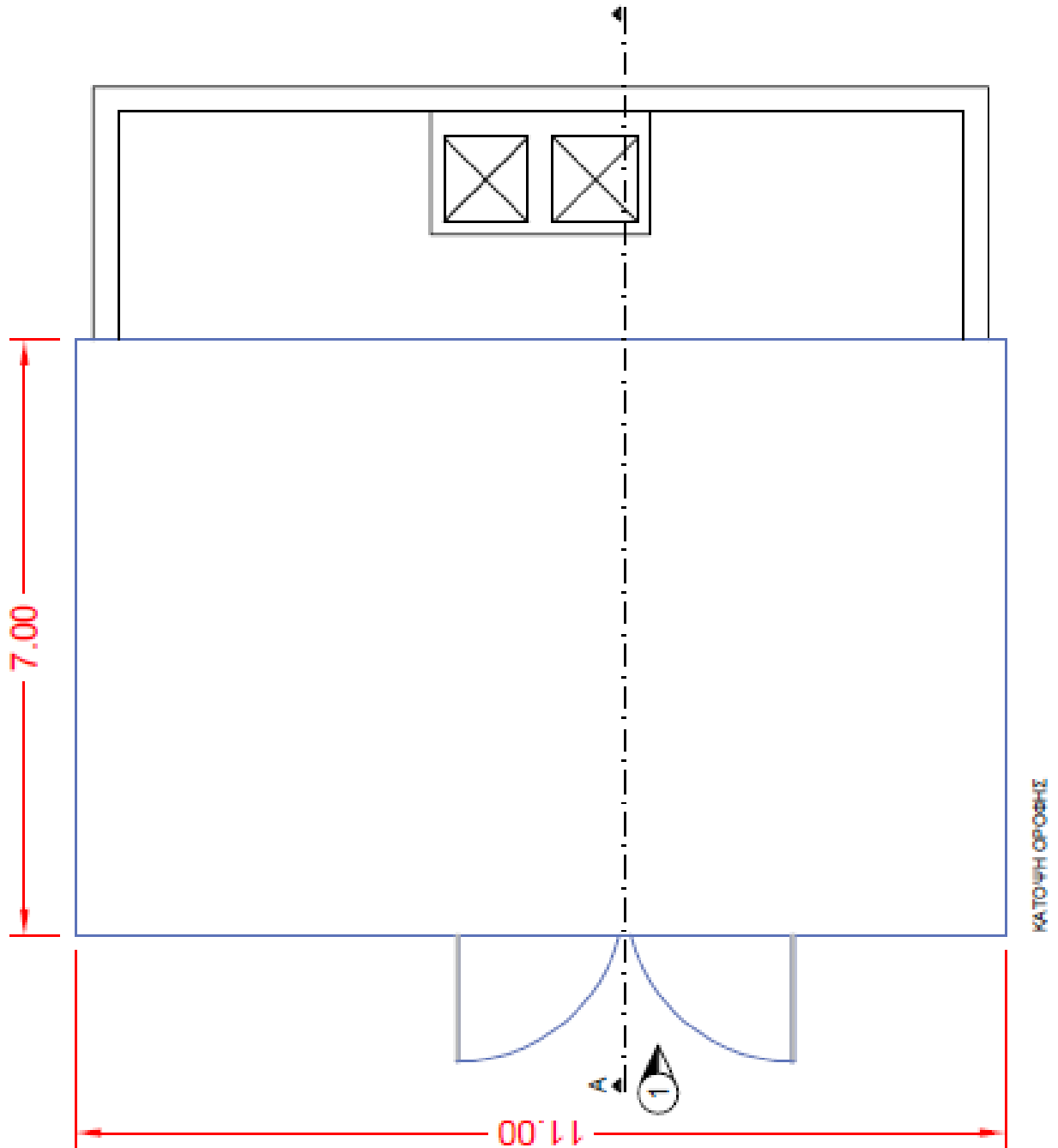
**ΘΕΟΔΟΣΙΑΔΟΥ ΙΩΑΝΝΑ
ΑΓΡΟΝΟΜΟΣ ΤΟΠΟΓΡΑΦΟΣ
ΜΗΧΑΝΙΚΟΣ Π.Ε.**

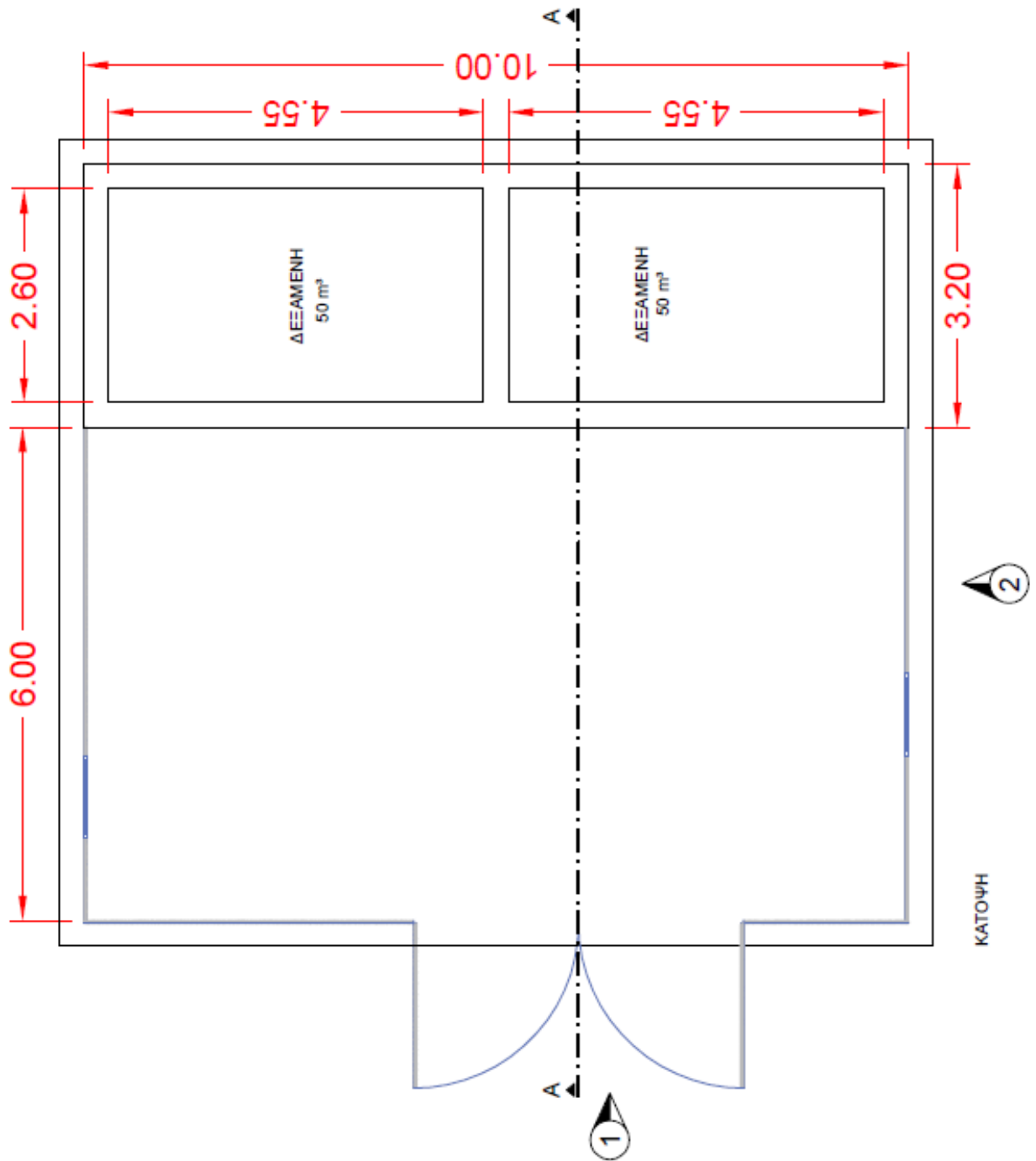
Πολύγυρος, / /2018

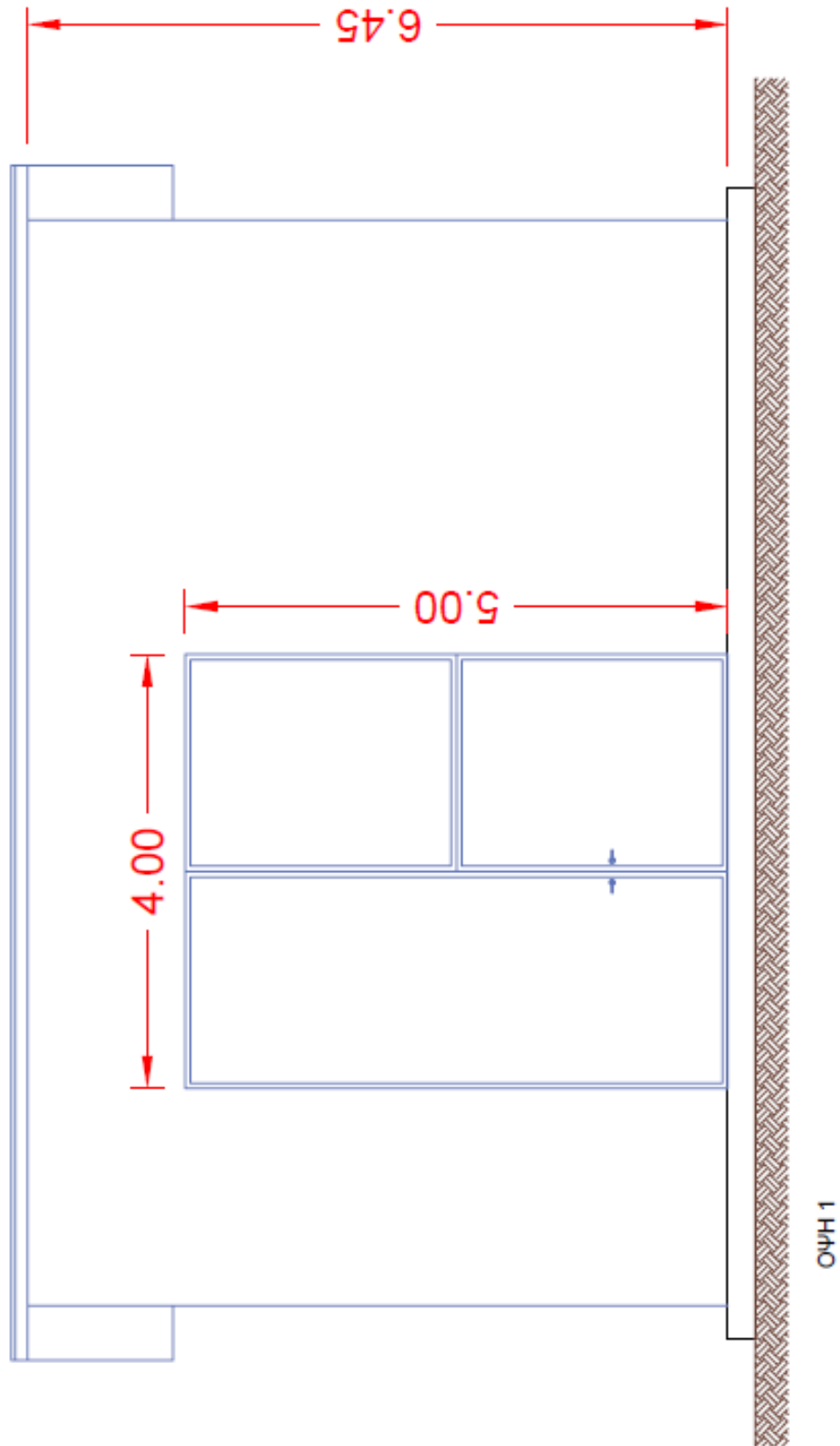
**ΘΕΩΡΗΘΗΚΕ
Ο α.α. Προϊστάμενος
Δ.Τ.Υ. & ΠΕΡΙΒΑΛΛΟΝΤΟΣ**

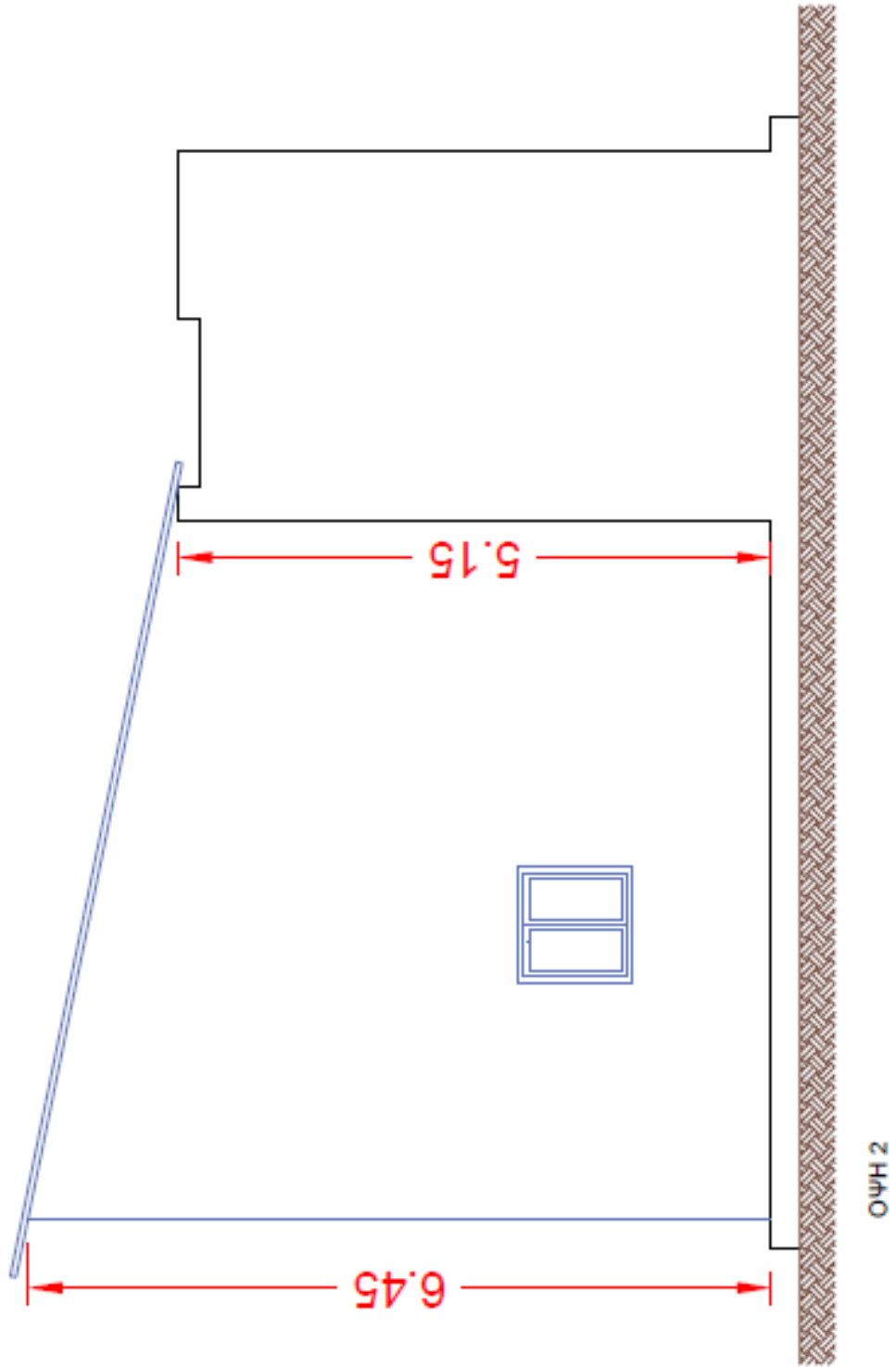
**ΠΑΠΑΣΑΡΑΦΙΑΝΟΣ ΓΕΩΡΓΙΟΣ
ΗΛΕΚΤΡΟΛΟΓΟΣ ΜΗΧΑΝΙΚΟΣ Π.Ε.**

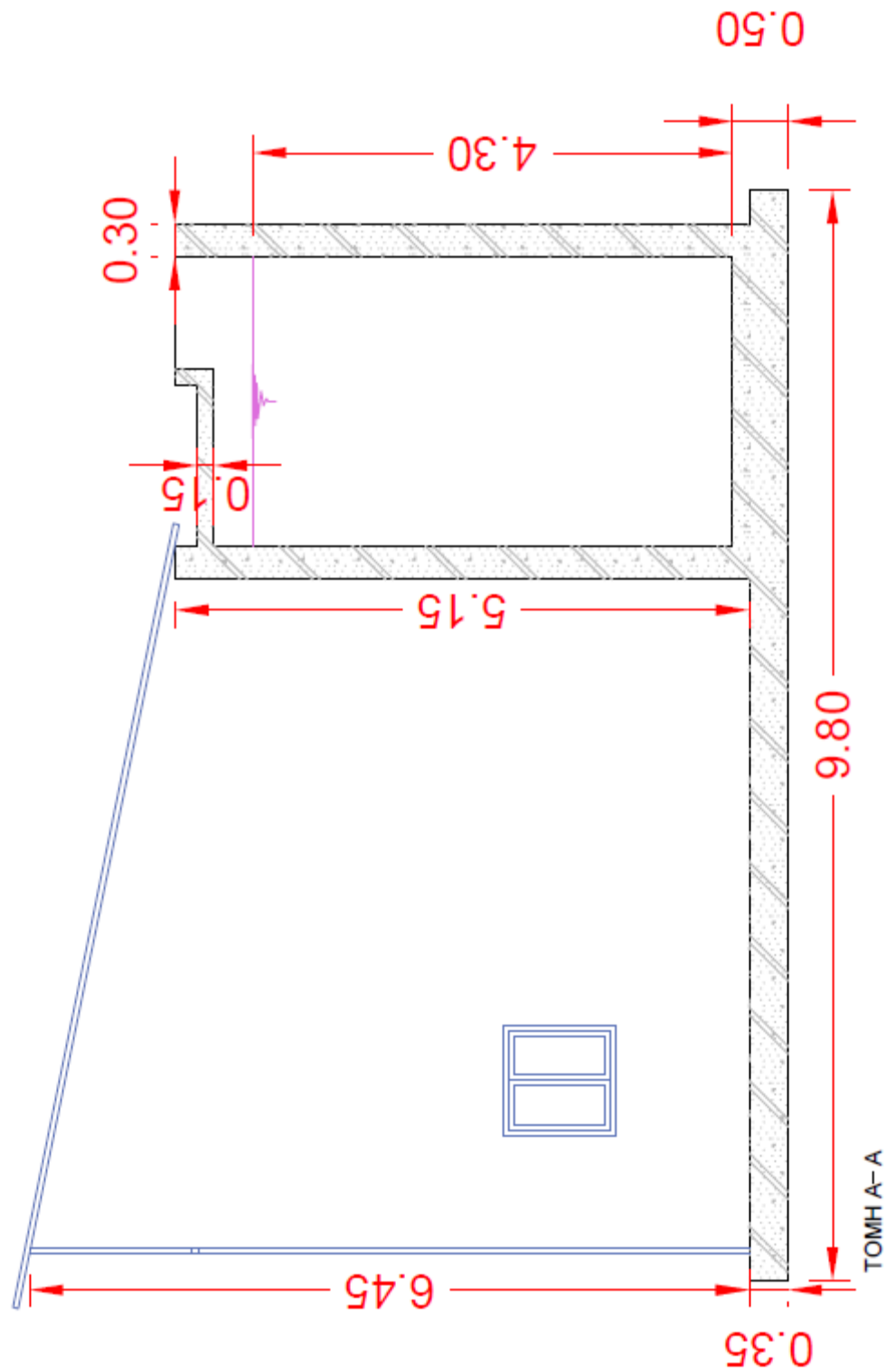
ΠΑΡΑΡΤΗΜΑ Α



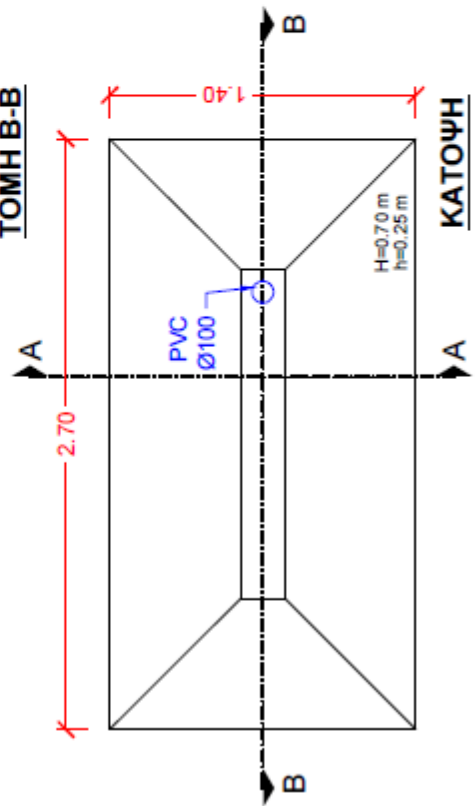
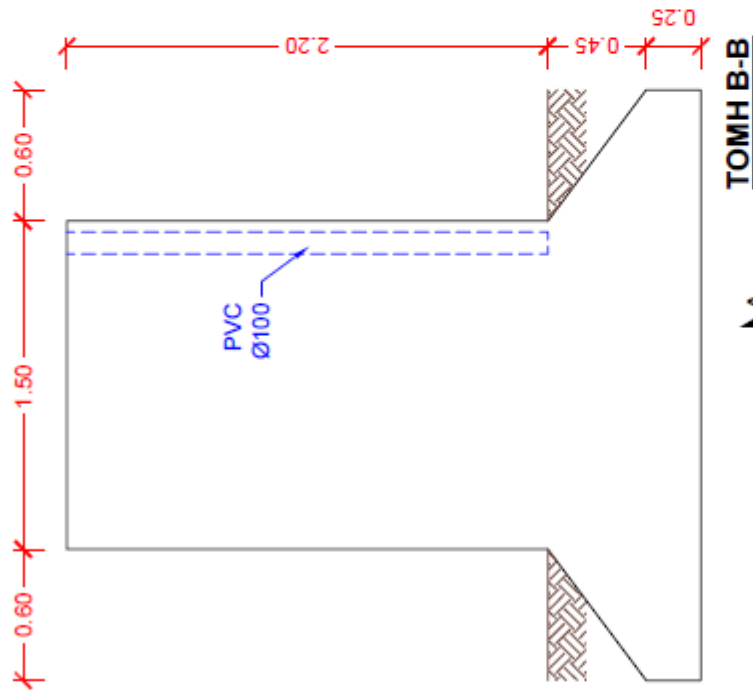
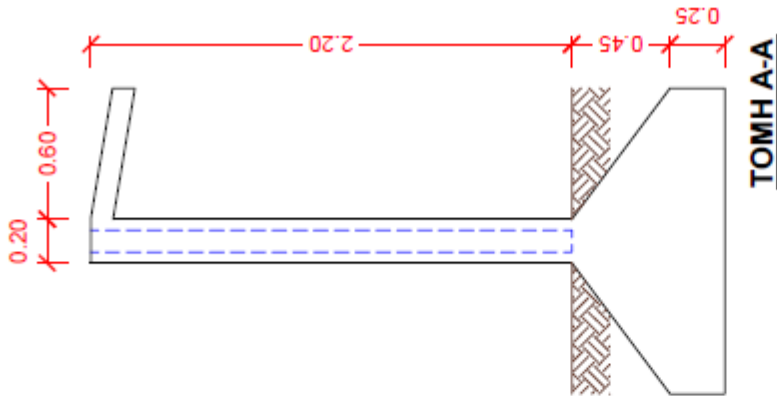








ΤΟΙΧΙΟ ΔΕΗ





ΠΡΑΞΗ : «ΕΓΚΑΤΑΣΤΑΣΗ ΜΟΝΑΔΑΣ ΑΠΟΣΙΔΗΡΩΣΗΣ ΠΟΣΙΜΟΥ ΝΕΡΟΥ ΣΤΗΝ Τ.Κ. ΒΑΒΔΟΥ ΔΗΜΟΥ ΠΟΛΥΓΥΡΟΥ» – Κωδ. ΟΠΣ : 5028188

Με την συγχρηματοδότηση της Ελλάδας και της Ευρωπαϊκής Ένωσης (Ε.Τ.Π.Α.)

ΠΑΡΑΡΤΗΜΑ ΙΧ : ΠΡΟΫΠΟΛΟΓΙΣΜΟΣ



ΕΛΛΗΝΙΚΗ ΔΗΜΟΚΡΑΤΙΑ
 ΝΟΜΟΣ ΧΑΛΚΙΔΙΚΗΣ
 ΔΗΜΟΣ ΠΟΛΥΓΥΡΟΥ
 Δ/ΝΣΗ ΤΕΧΝΙΚΩΝ ΥΠΗΡΕΣΙΩΝ
 ΤΜΗΜΑ ΤΕΧΝΙΚΩΝ ΕΡΓΩΝ
 ΑΡ. ΜΕΛΕΤΗΣ: 60/2016

**ΠΡΟΜΗΘΕΙΑ : «ΕΓΚΑΤΑΣΤΑΣΗ ΜΟΝΑΔΑΣ ΑΠΟΣΙΔΗΡΩΣΗΣ
 ΠΟΣΙΜΟΥ ΝΕΡΟΥ ΣΤΗΝ Τ.Κ. ΒΑΒΔΟΥ ΔΗΜΟΥ ΠΟΛΥΓΥΡΟΥ»**

ΕΝΔΕΙΚΤΙΚΟΣ ΠΡΟΫΠΟΛΟΓΙΣΜΟΣ ΜΕΛΕΤΗΣ

α/α	Είδος εξοπλισμού ενδεικτικός κωδικός αριθμός CPV 46.69.20.10.	Ποσότητα	Τιμή μονάδος προμήθειας υλικών	Δαπάνη χωρίς ΦΠΑ
1	Προκατασκευασμένη δεξαμενή συλλογής – εξισορρόπησης και δεξαμενή καθαρού νερού (& αντιστρόφου πλύσεως) και πλάκα έδρασης προκατασκευασμένου μεταλλικού οικίσκου	1 τεμ.	29.450,00	29.450,00
2	Αντλία τροφοδοσίας φίλτρου	2 τεμ.	2.940,00	5.880,00
3	Σύστημα σωληνώσεων και παρελκόμενων εξαρτημάτων αντλιών τροφοδοσίας φίλτρου	1 τεμ.	2.500,00	2.500,00
4	Δοχείο φίλτρου αφαίρεσης σιδήρου	1 τεμ.	38.000,00	38.000,00
5	Πληρωτικό υλικό φίλτρου	1 σετ	28.000,00	28.000,00
6	Μονάδα ελέγχου λειτουργίας και αντιστρόφου πλύσεως φίλτρου	1 τεμ.	9.100,00	9.100,00
7	Αεροσυμπιεστής για την λειτουργία της μονάδος ελέγχου λειτουργίας και αντιστρόφου πλύσεως φίλτρου	1 τεμ.	1.890,00	1.890,00
8	Αντλία αντιστρόφου πλύσεως φίλτρου	2 τεμ.	2.750,00	5.500,00
9	Σύστημα σωληνώσεων και παρελκόμενων εξαρτημάτων αντλιών αντιστρόφου πλύσεως φίλτρου	1 τεμ.	3.720,00	3.720,00
10	Φυσητήρας αντιστρόφου πλύσεως φίλτρου	2 τεμ.	8.100,00	16.200,00
11	Σύστημα σωληνώσεων και παρελκόμενων εξαρτημάτων φυσητήρα αντιστρόφου πλύσεως φίλτρου	1 τεμ.	1.520,00	1.520,00
12	Δοσομετρική αντλία υποχλωριώδους νατρίου	1 τεμ.	930,00	930,00
13	Δοχείο αποθήκευσης υποχλωριώδους νατρίου	1 τεμ.	420,00	420,00
14	Ηλεκτρικός πίνακας ισχύος, τροφοδοσίας του εξοπλισμού με τις ανάλογες ηλεκτρικές γραμμές	1 τεμ.	9.600,00	9.600,00

α/α	Είδος εξοπλισμού ενδεικτικός κωδικός αριθμός CPV 46.69.20.10.	Ποσότητα	Τιμή μονάδος προμήθειας υλικών	Δαπάνη χωρίς ΦΠΑ
15	Σύστημα αυτοματισμού με PLC με τις ανάλογες ηλεκτρικές γραμμές για τα αισθητήρια	1 τεμ.	19.680,00	19.680,00
16	Μεταδότης υδροστατικής πίεσης	2 τεμ.	1.820,00	3.640,00
17	Φλωτεροδιακόπτες	4 τεμ.	68,00	272,00
18	Ηλεκτρομαγνητικό ροόμετρο	2 τεμ.	4.760,00	9.520,00
19	Υποβρύχιο αντλητικό συγκρότημα booster οριζόντιας τοποθέτησης	2 τεμ.	11.200,00	22.400,00
20	Σύστημα σωληνώσεων και παρελκόμενων εξαρτημάτων υποβρυχίου αντλητικού συγκροτήματος booster οριζόντιας τοποθέτησης	1 τεμ.	3.820,00	3.820,00
21	Ηλεκτρικές γραμμές	1 τεμ.	1.250,00	1.250,00
22	Προκατασκευασμένος μεταλλικός οικίσκος	1 τεμ.	29.558,00	29.558,00
23	Εξαεριστήρας προκατασκευασμένου μεταλλικού οικίσκου	2 τεμ.	1.050,00	2.100,00
24	Υλικά φωτισμού και ΔΕΗ	1 τεμ.	5.050,00	5.050,00
			ΣΥΝΟΛΟ ΧΩΡΙΣ ΦΠΑ :	250.000,00 €
			ΔΑΠΑΝΗ ΕΡΓΑΣΙΑΣ ΕΝΣΩΜΑΤΩΣΗΣ :	25.000,00 €
			ΓΕΝΙΚΟ ΣΥΝΟΛΟ ΧΩΡΙΣ ΦΠΑ :	275.000,00 €
			Φ.Π.Α. 24 % :	66.000,00 €
			ΤΕΛΙΚΟ ΣΥΝΟΛΟ ΜΕ Φ.Π.Α. 24 % :	341.000,00 €

ΣΥΝΤΑΧΘΗΚΕ

ΘΕΟΔΟΣΙΑΔΟΥ ΙΩΑΝΝΑ
ΑΓΡΟΝΟΜΟΣ ΤΟΠΟΓΡΑΦΟΣ
ΜΗΧΑΝΙΚΟΣ Π.Ε.

Πολύγυρος, / /2018

ΘΕΩΡΗΘΗΚΕ
Ο α.α. Προϊστάμενος
Δ.Τ.Υ. & ΠΕΡΙΒΑΛΛΟΝΤΟΣ

ΠΑΠΑΣΑΡΑΦΙΑΝΟΣ ΓΕΩΡΓΙΟΣ
ΗΛΕΚΤΡΟΛΟΓΟΣ ΜΗΧΑΝΙΚΟΣ Π.Ε.



ΠΡΑΞΗ : «ΕΓΚΑΤΑΣΤΑΣΗ ΜΟΝΑΔΑΣ ΑΠΟΣΙΔΗΡΩΣΗΣ ΠΟΣΙΜΟΥ ΝΕΡΟΥ ΣΤΗΝ Τ.Κ. ΒΑΒΔΟΥ ΔΗΜΟΥ ΠΟΛΥΓΥΡΟΥ» – Κωδ. ΟΠΣ : 5028188

Με την συγχρηματοδότηση της Ελλάδας και της Ευρωπαϊκής Ένωσης (Ε.Τ.Π.Α.)

ΠΑΡΑΡΤΗΜΑ Χ : ΕΝΤΥΠΟ ΟΙΚΟΝΟΜΙΚΗΣ ΠΡΟΣΦΟΡΑΣ



ΕΛΛΗΝΙΚΗ ΔΗΜΟΚΡΑΤΙΑ
 ΝΟΜΟΣ ΧΑΛΚΙΔΙΚΗΣ
 ΔΗΜΟΣ ΠΟΛΥΓΥΡΟΥ
 Δ/ΝΣΗ ΤΕΧΝΙΚΩΝ ΥΠΗΡΕΣΙΩΝ
 ΤΜΗΜΑ ΤΕΧΝΙΚΩΝ ΕΡΓΩΝ
 ΑΡ. ΜΕΛΕΤΗΣ: 60/2016

**ΠΡΟΜΗΘΕΙΑ : «ΕΓΚΑΤΑΣΤΑΣΗ ΜΟΝΑΔΑΣ ΑΠΟΣΙΔΗΡΩΣΗΣ
 ΠΟΣΙΜΟΥ ΝΕΡΟΥ ΣΤΗΝ Τ.Κ. ΒΑΒΔΟΥ ΔΗΜΟΥ ΠΟΛΥΓΥΡΟΥ»**

ΕΝΤΥΠΟ ΟΙΚΟΝΟΜΙΚΗΣ ΠΡΟΣΦΟΡΑΣ

α/α	Είδος εξοπλισμού ενδεικτικός κωδικός αριθμός CPV 46.69.20.10.	Ποσότητα	Τιμή μονάδος προμήθειας υλικών	Σύνολο Χωρίς ΦΠΑ
1	Προκατασκευασμένη δεξαμενή συλλογής – εξισορρόπησης και δεξαμενή καθαρού νερού (& αντιστρόφου πλύσεως) και πλάκα έδρασης προκατασκευασμένου μεταλλικού οικίσκου	1 τεμ.		
2	Αντλία τροφοδοσίας φίλτρου	2 τεμ.		
3	Σύστημα σωληνώσεων και παρελκόμενων εξαρτημάτων αντλιών τροφοδοσίας φίλτρου	1 τεμ.		
4	Δοχείο φίλτρου αφαίρεσης σιδήρου	1 τεμ.		
5	Πληρωτικό υλικό φίλτρου	1 σετ		
6	Μονάδα ελέγχου λειτουργίας και αντιστρόφου πλύσεως φίλτρου	1 τεμ.		
7	Αεροσυμπιεστής για την λειτουργία της μονάδος ελέγχου λειτουργίας και αντιστρόφου πλύσεως φίλτρου	1 τεμ.		
8	Αντλία αντιστρόφου πλύσεως φίλτρου	2 τεμ.		
9	Σύστημα σωληνώσεων και παρελκόμενων εξαρτημάτων αντλιών αντιστρόφου πλύσεως φίλτρου	1 τεμ.		
10	Φυσητήρας αντιστρόφου πλύσεως φίλτρου	2 τεμ.		
11	Σύστημα σωληνώσεων και παρελκόμενων εξαρτημάτων φυσητήρα αντιστρόφου πλύσεως φίλτρου	1 τεμ.		
12	Δοσομετρική αντλία υποχλωριώδους νατρίου	1 τεμ.		
13	Δοχείο αποθήκευσης υποχλωριώδους νατρίου	1 τεμ.		

α/α	Είδος εξοπλισμού ενδεικτικός κωδικός αριθμός CPV 46.69.20.10.	Ποσότητα	Τιμή μονάδος προμήθειας υλικών	Σύνολο Χωρίς ΦΠΑ
14	Ηλεκτρικός πίνακας ισχύος, τροφοδοσίας του εξοπλισμού με τις ανάλογες ηλεκτρικές γραμμές	1 τεμ.		
15	Σύστημα αυτοματισμού με PLC με τις ανάλογες ηλεκτρικές γραμμές για τα αισθητήρια	1 τεμ.		
16	Μεταδότης υδροστατικής πίεσης	2 τεμ.		
17	Φλωτεροδιακόπτες	4 τεμ.		
18	Ηλεκτρομαγνητικό ροόμετρο	2 τεμ.		
19	Υποβρύχιο αντλητικό συγκρότημα booster οριζόντιας τοποθέτησης	2 τεμ.		
20	Σύστημα σωληνώσεων και παρελκόμενων εξαρτημάτων υποβρυχίου αντλητικού συγκροτήματος booster οριζόντιας τοποθέτησης	1 τεμ.		
21	Ηλεκτρικές γραμμές	1 τεμ.		
22	Προκατασκευασμένος μεταλλικός οικίσκος	1 τεμ.		
23	Εξαεριστήρας προκατασκευασμένου μεταλλικού οικίσκου	2 τεμ.		
24	Υλικά φωτισμού και ΔΕΗ	1 τεμ.		
			ΣΥΝΟΛΟ ΧΩΡΙΣ ΦΠΑ :	
			ΔΑΠΑΝΗ ΕΡΓΑΣΙΑΣ ΕΝΣΩΜΑΤΩΣΗΣ:	
			ΤΕΛΙΚΟ ΣΥΝΟΛΟ ΧΩΡΙΣ ΦΠΑ :	
			Φ.Π.Α. 24 % :	
			ΣΥΝΟΛΟ ΜΕ Φ.Π.Α. 24 % :	

Πολύγυρος, / /
Ο Προσφέρων



ΠΡΑΞΗ : «ΕΓΚΑΤΑΣΤΑΣΗ ΜΟΝΑΔΑΣ ΑΠΟΣΙΔΗΡΩΣΗΣ ΠΟΣΙΜΟΥ ΝΕΡΟΥ ΣΤΗΝ Τ.Κ. ΒΑΒΔΟΥ ΔΗΜΟΥ ΠΟΛΥΓΥΡΟΥ» – Κωδ. ΟΠΣ : 5028188
Με την συγχρηματοδότηση της Ελλάδας και της Ευρωπαϊκής Ένωσης (Ε.Τ.Π.Α.)

ΠΑΡΑΡΤΗΜΑ ΧΙ : ΠΙΝΑΚΑΣ ΤΕΧΝΙΚΗΣ ΣΥΜΜΟΡΦΩΣΗΣ



ΕΛΛΗΝΙΚΗ ΔΗΜΟΚΡΑΤΙΑ
 ΝΟΜΟΣ ΧΑΛΚΙΔΙΚΗΣ
 ΔΗΜΟΣ ΠΟΛΥΓΥΡΟΥ
 Δ/ΝΣΗ ΤΕΧΝΙΚΩΝ ΥΠΗΡΕΣΙΩΝ
 ΤΜΗΜΑ ΤΕΧΝΙΚΩΝ ΕΡΓΩΝ
 ΑΡΙΘΜ. ΜΕΛΕΤΗΣ:60/2016

**ΠΡΟΜΗΘΕΙΑ : «ΕΓΚΑΤΑΣΤΑΣΗ ΜΟΝΑΔΑΣ ΑΠΟΣΙΔΗΡΩΣΗΣ
 ΠΟΣΙΜΟΥ ΝΕΡΟΥ ΣΤΗΝ Τ.Κ. ΒΑΒΔΟΥ ΔΗΜΟΥ ΠΟΛΥΓΥΡΟΥ»**

ΠΙΝΑΚΑΣ ΣΥΜΜΟΡΦΩΣΗΣ

α/α	ΕΙΔΟΣ ΕΞΟΠΛΙΣΜΟΥ ΕΝΔΕΙΚΤΙΚΟΣ ΚΩΔΙΚΟΣ ΑΡΙΘΜΟΣ CPV 46.69.20.10.	Μ.Μ.	Ποσό τητα	Δήλωση συμφωνίας με τις Τεχνικές Προδιαγραφές		Εταιρία/Εργοστάσιο κατασκευής, Τύπος	Παραπομπή
				ΝΑΙ	ΟΧΙ		
1	Προκατασκευασμένη δεξαμενή συλλογής – εξισορρόπησης και δεξαμενή καθαρού νερού (& αντιστρόφου πλύσεως) και πλάκα έδρασης προκατασκευασμένου μεταλλικού οικίσκου	τεμ.	1				
2	Αντλία τροφοδοσίας φίλτρου	τεμ.	2				
3	Σύστημα σωληνώσεων και	τεμ.	1				

α/α	ΕΙΔΟΣ ΕΞΟΠΛΙΣΜΟΥ ΕΝΔΕΙΚΤΙΚΟΣ ΚΩΔΙΚΟΣ ΑΡΙΘΜΟΣ CPV 46.69.20.10.	Μ.Μ.	Ποσό τητα	Δήλωση συμφωνίας με τις Τεχνικές Προδιαγραφές		Εταιρία/Εργοστάσιο κατασκευής, Τύπος	Παραπομπή
				ΝΑΙ	ΟΧΙ		
	παρελκόμενων εξαρτημάτων αντλιών τροφοδοσίας φίλτρου						
4	Δοχείο φίλτρου αφαίρεσης σιδήρου	τεμ.	1				
5	Πληρωτικό υλικό φίλτρου	σετ	1				
6	Μονάδα ελέγχου λειτουργίας και αντιστρόφου πλύσεως φίλτρου	τεμ.	1				
7	Αεροσυμπιεστής για την λειτουργία της μονάδος ελέγχου λειτουργίας και αντιστρόφου πλύσεως φίλτρου	τεμ.	1				
8	Αντλία αντιστρόφου πλύσεως φίλτρου	τεμ.	2				
9	Σύστημα σωληνώσεων και παρελκόμενων εξαρτημάτων αντλιών αντιστρόφου πλύσεως φίλτρου	τεμ.	1				
10	Φυσητήρας αντιστρόφου πλύσεως φίλτρου	τεμ.	2				
11	Σύστημα σωληνώσεων και παρελκόμενων εξαρτημάτων φυσητήρα αντιστρόφου πλύσεως φίλτρου	τεμ.	1				
12	Δοσομετρική αντλία υποχλωριώδους νατρίου	τεμ.	1				
13	Δοχείο αποθήκευσης υποχλωριώδους νατρίου	τεμ.	1				
14	Ηλεκτρικός πίνακας ισχύος, τροφοδοσίας του εξοπλισμού με τις ανάλογες ηλεκτρικές γραμμές	τεμ.	1				
15	Σύστημα αυτοματισμού με PLC με τις ανάλογες ηλεκτρικές γραμμές για τα	τεμ.	1				

α/α	ΕΙΔΟΣ ΕΞΟΠΛΙΣΜΟΥ ΕΝΔΕΙΚΤΙΚΟΣ ΚΩΔΙΚΟΣ ΑΡΙΘΜΟΣ CPV 46.69.20.10.	Μ.Μ.	Ποσό τητα	Δήλωση συμφωνίας με τις Τεχνικές Προδιαγραφές		Εταιρία/Εργοστάσιο κατασκευής, Τύπος	Παραπομπή
				ΝΑΙ	ΟΧΙ		
	αισθητήρια						
16	Μεταδότης υδροστατικής πίεσης	τεμ.	2				
17	Φλωτεροδιακόπτες	τεμ.	4				
18	Ηλεκτρομαγνητικό ροόμετρο	τεμ.	2				
19	Υποβρύχιο αντλητικό συγκρότημα booster οριζόντιας τοποθέτησης	τεμ.	2				
20	Σύστημα σωληνώσεων και παρελκόμενων εξαρτημάτων υποβρυχίου αντλητικού συγκροτήματος booster οριζόντιας τοποθέτησης	τεμ.	1				
21	Ηλεκτρικές γραμμές	τεμ.	1				
22	Προκατασκευασμένος μεταλλικός οικίσκος	τεμ.	1				
23	Εξαεριστήρας προκατασκευασμένου μεταλλικού οικίσκου	τεμ.	2				
24	Υλικά φωτισμού και ΔΕΗ	τεμ.	1				

Πολύγυρος, - -
Ο προσφέρων



ΠΡΑΞΗ : «ΕΓΚΑΤΑΣΤΑΣΗ ΜΟΝΑΔΑΣ ΑΠΟΣΙΔΗΡΩΣΗΣ ΠΟΣΙΜΟΥ ΝΕΡΟΥ ΣΤΗΝ Τ.Κ. ΒΑΒΔΟΥ ΔΗΜΟΥ ΠΟΛΥΓΥΡΟΥ» – Κωδ. ΟΠΣ : 5028188
Με την συγχρηματοδότηση της Ελλάδας και της Ευρωπαϊκής Ένωσης (Ε.Τ.Π.Α.)

ΠΑΡΑΡΤΗΜΑ ΧΙΙ : ΑΠΑΙΤΟΥΜΕΝΟΥ ΕΞΟΠΛΙΣΜΟΥ



ΕΛΛΗΝΙΚΗ ΔΗΜΟΚΡΑΤΙΑ
 ΝΟΜΟΣ ΧΑΛΚΙΔΙΚΗΣ
 ΔΗΜΟΣ ΠΟΛΥΓΥΡΟΥ
 Δ/ΝΣΗ ΤΕΧΝΙΚΩΝ ΥΠΗΡΕΣΙΩΝ
 ΤΜΗΜΑ ΤΕΧΝΙΚΩΝ ΕΡΓΩΝ
 ΑΡΙΘΜ. ΜΕΛΕΤΗΣ:30/2018

**ΠΡΟΜΗΘΕΙΑ : «ΕΓΚΑΤΑΣΤΑΣΗ ΜΟΝΑΔΑΣ ΑΠΟΣΙΔΗΡΩΣΗΣ
 ΠΟΣΙΜΟΥ ΝΕΡΟΥ ΣΤΗΝ Τ.Κ. ΒΑΒΔΟΥ ΔΗΜΟΥ ΠΟΛΥΓΥΡΟΥ»**

ΠΙΝΑΚΑΣ ΑΠΑΙΤΟΥΜΕΝΟΥ ΕΞΟΠΛΙΣΜΟΥ

α/α	ΕΙΔΟΣ ΕΞΟΠΛΙΣΜΟΥ ΕΝΔΕΙΚΤΙΚΟΣ ΚΩΔΙΚΟΣ ΑΡΙΘΜΟΣ CPV 46.69.20.10.	Μ.Μ.	Ποσό τητα	Εταιρία/Εργοστάσιο κατασκευής, Τύπος
1	Προκατασκευασμένη δεξαμενή συλλογής – εξισορρόπησης και δεξαμενή καθαρού νερού (& αντιστρόφου πλύσεως) και πλάκα έδρασης προκατασκευασμένου μεταλλικού οικίσκου	τεμ.	1	
2	Αντλία τροφοδοσίας φίλτρου	τεμ.	2	
3	Σύστημα σωληνώσεων και παρελκόμενων εξαρτημάτων αντλιών τροφοδοσίας φίλτρου	τεμ.	1	
4	Δοχείο φίλτρου αφαίρεσης σιδήρου	τεμ.	1	
5	Πληρωτικό υλικό φίλτρου	σετ	1	

α/α	ΕΙΔΟΣ ΕΞΟΠΛΙΣΜΟΥ ΕΝΔΕΙΚΤΙΚΟΣ ΚΩΔΙΚΟΣ ΑΡΙΘΜΟΣ CPV 46.69.20.10.	Μ.Μ.	Ποσό τητα	Εταιρία/Εργοστάσιο κατασκευής, Τύπος
6	Μονάδα ελέγχου λειτουργίας και αντιστρόφου πλύσεως φίλτρου	τεμ.	1	
7	Αεροσυμπιεστής για την λειτουργία της μονάδος ελέγχου λειτουργίας και αντιστρόφου πλύσεως φίλτρου	τεμ.	1	
8	Αντλία αντιστρόφου πλύσεως φίλτρου	τεμ.	2	
9	Σύστημα σωληνώσεων και παρελκόμενων εξαρτημάτων αντλιών αντιστρόφου πλύσεως φίλτρου	τεμ.	1	
10	Φυσητήρας αντιστρόφου πλύσεως φίλτρου	τεμ.	2	
11	Σύστημα σωληνώσεων και παρελκόμενων εξαρτημάτων φυσητήρα αντιστρόφου πλύσεως φίλτρου	τεμ.	1	
12	Δοσομετρική αντλία υποχλωριώδους νατρίου	τεμ.	1	
13	Δοχείο αποθήκευσης υποχλωριώδους νατρίου	τεμ.	1	
14	Ηλεκτρικός πίνακας ισχύος, τροφοδοσίας του εξοπλισμού με τις ανάλογες ηλεκτρικές γραμμές	τεμ.	1	
15	Σύστημα αυτοματισμού με PLC με τις ανάλογες ηλεκτρικές γραμμές για τα αισθητήρια	τεμ.	1	
16	Μεταδότης υδροστατικής πίεσης	τεμ.	2	
17	Φλωτεροδιακόπτες	τεμ.	4	
18	Ηλεκτρομαγνητικό ροόμετρο	τεμ.	2	
19	Υποβρύχιο αντλητικό συγκρότημα booster οριζόντιας τοποθέτησης	τεμ.	2	
20	Σύστημα σωληνώσεων και παρελκόμενων εξαρτημάτων υποβρυχίου αντλητικού συγκροτήματος booster οριζόντιας τοποθέτησης	τεμ.	1	
21	Ηλεκτρικές γραμμές	τεμ.	1	
22	Προκατασκευασμένος μεταλλικός οικίσκος	τεμ.	1	

α/α	ΕΙΔΟΣ ΕΞΟΠΛΙΣΜΟΥ ΕΝΔΕΙΚΤΙΚΟΣ ΚΩΔΙΚΟΣ ΑΡΙΘΜΟΣ CPV 46.69.20.10.	Μ.Μ.	Ποσό τητα	Εταιρία/Εργοστάσιο κατασκευής, Τύπος
23	Εξαεριστήρας προκατασκευασμένου μεταλλικού οικίσκου	τεμ.	2	
24	Υλικά φωτισμού και ΔΕΗ	τεμ.	1	

Πολύγυρος, - -
Ο προσφέρων